

APARAT DE AER CONDIȚIONAT ÎN CAMERĂ

MANUAL DE UTILIZARE

NUMĂR MODEL:

EZ-09RD6-I	EZB-09RD6-I
EZ-12RD6-I	EZB-12RD6-I
EZ-18RD6-I	EZB-18RD6-I
EZ-21RD6-I	EZB-21RD6-I
EZ-24RD6-I	EZB-24RD6-I



Avertizări: Înainte de a folosi acest produs, citiți cu atenție acest manual și, dacă este cazul, MANUALUL DE SIGURANȚĂ și păstrați-le pentru referințe viitoare. Designul și specificațiile pot fi modificate fără notificare prealabilă pentru îmbunătățirea produsului. Consultați distribuitorul sau producătorul pentru detalii.

Diagrama de mai sus are caracter pur orientativ. Luați ca reper aspectul produsului propriu-zis.

SCRISOARE DE MULȚUMIRE

Vă mulțumim că ați ales Midea! Înainte de a utiliza noul dvs. produs Midea, vă rugăm să citiți acest manual cu atenție, pentru a vă asigura că știți cum să utilizați într-o manieră sigură caracteristicile și funcțiile pe care le oferă noul dvs. aparat.

CUPRINS

SCRISOARE DE MULȚUMIRE	01
Precauții de siguranță.....	02
Specificațiile	07
Confirmați înainte de a începe.....	08
Familiarizați-vă cu aerul condiționat.....	09
Curățare și întreținere.....	13
Depanarea	15
Să începem să instalăm aerul condiționat.....	18
Prezentare generală a instalării	19
Rezumat al instalării - Unitate interioară	20
Instalați unitatea interioară	21
Instrucțiuni de instalare - Unitate de exterior	31
Conexiunea conductelor de agent frigorific	35
Evacuarea aerului	39
Verificări de siguranță electrică și scurgeri de gaz	41
Testare.....	42
Ambalarea și despachetarea unității.....	43
Mărci înregistrate, drepturi de autor și declarație legală	44
Eliminare și reciclare	44
Notificare privind protecția datelor.....	45

Precauții de siguranță

Este foarte important să citiți Măsurile de siguranță înainte de utilizare și instalare. Instalarea incorectă din cauza ignorării instrucțiunilor poate provoca daune grave sau răni. Severitatea daunelor sau vătămărilor potențiale este clasificată fie ca AVERTISMENT sau ATENȚIE.

Explicarea simbolurilor



AVERTISMENT

Acest simbol indică posibilitatea de vătămare a personalului sau pierderea vieții.



ATENȚIE

Acest simbol indică posibilitatea producerii unor daune materiale sau a unor consecințe grave.



Atenție

Cuvântul de avertizare indică informații importante (de exemplu, deteriorarea proprietății), dar nu pericol.

⚠️ AVERTISMENTE PRIVIND UTILIZAREA PRODUSULUI

- Opriți aparatul de aer condiționat și deconectați alimentarea înainte de a efectua orice curățare, instalare sau reparație. În caz contrar, se poate produce un șoc electric.
- Dacă apare o situație anormală (cum ar fi un miros de arsură), opriți imediat aparatul și deconectați-l de la rețea. Adresați-vă dealerului dumneavoastră pentru instrucțiuni pentru a evita șocurile electrice, incendiile sau vătămările.
- Nu introduceți degete, tije sau alte obiecte în orificiul de intrare sau de ieșire a aerului. Acest lucru poate cauza vătămări, deoarece ventilatorul se poate roti la viteze mari.
- Nu utilizați spray-uri inflamabile, cum ar fi fixativ pentru păr, lac sau vopsea, în apropierea unității. Acest lucru poate provoca incendii sau combustie.
- Nu utilizați aparatul de aer condiționat în locuri aflate în apropierea sau în preajma gazelor combustibile. Gazele emise se pot aduna în jurul unității și pot provoca explozii.
- Nu utilizați aparatul de aer condiționat într-o încăpere umedă, cum ar fi o baie sau o spălătorie. O expunere prea mare la apă poate provoca scurtcircuitarea componentelor electrice.
- Nu vă expuneți corpul direct la aer rece pentru o perioadă prelungită de timp.
- Nu permiteți copiilor să se joace cu aparatul de aer condiționat. Copiii trebuie să fie supravegheați în permanență în jurul unității.
- Dacă aparatul de aer condiționat este utilizat împreună cu arzătoare sau alte dispozitive de încălzire, aerisiți bine încăperea pentru a evita deficitul de oxigen.
- În anumite medii funcționale, cum ar fi bucătăriile, sălile pentru servere etc., se recomandă utilizarea unor unități de aer condiționat special concepute.

- Aparatul poate fi folosit de copii cu vârsta de cel puțin 8 ani și de persoane cu capacități fizice, senzoriale sau mentale reduse ori cu mai puțină experiență și cunoștințe, dacă sunt supravegheați sau au primit instrucțiuni clare privind utilizarea în siguranță și înțeleg riscurile implicate. Copiii nu trebuie să se joace cu aparatul. Curățarea și întreținerea de către utilizator nu trebuie să fie efectuate de către copiii fără supraveghere (țări din Uniunea Europeană).
- Acest aparat nu este destinat utilizării de către persoane (inclusiv copii) cu capacități fizice, senzoriale sau mentale reduse sau fără experiență și cunoștințe, cu excepția cazului în care au primit supraveghere sau instrucțiuni cu privire la utilizarea aparatului de către o persoană responsabilă pentru siguranța acestora. Copiii trebuie supravegheați pentru a vă asigura că nu se joacă cu aparatul.

⚠ AVERTISMENTE ELECTRICE

- Utilizați numai cablul de alimentare specificat. În cazul în care cablul de alimentare este deteriorat, acesta trebuie înlocuit de către producător, de către agentul de service al acestuia sau de către agentul său de service sau de către persoane cu calificare similară pentru a evita un pericol.
- Produsul trebuie să fie conectat la împământare în mod corespunzător în momentul instalării, altfel se poate produce un șoc electric.
- Pentru toate lucrările electrice, respectați toate standardele locale și naționale de cablare, reglementările și manualul de instalare. Conectați cablurile strâns și fixați-le bine pentru a preveni deteriorarea terminalului de către forțele externe. Conexiunile electrice necorespunzătoare se pot supraîncălzi și provoca incendii și pot provoca, de asemenea, șocuri. Toate conexiunile electrice trebuie efectuate în conformitate cu schema de conexiuni electrice situată pe panourile unităților interioare și exterioare.
- Toate cablurile trebuie aranjate corespunzător pentru a se asigura că capacul plăcii de control se poate închide corect. Dacă capacul plăcii de control nu este închis corespunzător, poate duce la coroziune și poate provoca încălzirea punctelor de conectare de pe terminal, incendierea sau șocuri electrice.
- Deconectarea înseamnă că trebuie să fie încorporat în cablul fixat în conformitate cu normele privind cablarea.
- Nu trageți de cablul de alimentare pentru a deconecta unitatea. Țineți ștecherul ferm și scoateți-l din priză. Tragerea directă de cablu îl poate deteriora, ceea ce poate duce la incendiu sau șocuri electrice.
- Nu modificați lungimea cablului de alimentare și nu utilizați un prelungitor pentru a alimenta unitatea.
- Nu împărțiți priza electrică cu alte aparate. Alimentarea necorespunzătoare sau insuficientă cu energie electrică poate provoca incendii sau șocuri electrice.
- Păstrați ștecherul curat. Îndepărtați praful sau murdăria care se acumulează pe sau în jurul ștecherului. Ștecherele murdare pot provoca incendii sau șocuri electrice.
- Dacă se conectează curentul la cabluri fixe, trebuie încorporat în cablajul fix un dispozitiv de deconectare pe toți polii, care să aibă o distanță de cel puțin 3 mm între toți polii și un curent de scurgere care poate depăși 10 mA, un dispozitiv de curent rezidual (RCD) cu un curent de funcționare rezidual nominal care să nu depășească 30 mA și deconectarea trebuie să fie încorporată în cablajul fix în conformitate cu normele de cablare.

NOTAȚI SPECIFICAȚIILE SIGURANȚEI

Placa de circuite (PCB) a aparatului de aer condiționat este proiectată cu o siguranță pentru a asigura protecția împotriva supracurenților. Specificațiile siguranței sunt imprimate pe placa de circuit, cum ar fi: T3.15AL/250V c.a., T5AL/250V c.a., T3.15A/250V c.a., T5A/250V c.a., T20A/250V c.a., T30A/250V c.a. etc.

NOTĂ: Pentru unitățile care utilizează agent frigorific R32, se poate utiliza numai siguranța ceramică rezistentă la explozie.

Lampă UV-C (Se aplică numai unității care conține o lampă UV-C)

Acest aparat conține un emițător UV. Citiți instrucțiunile de întreținere înainte de a deschide aparatul.

- Nu utilizați lămpile UV-C în afara aparatului.
- Aparatele care sunt în mod evident deteriorate nu trebuie utilizate.
- Utilizarea neintenționată a aparatului sau deteriorarea carcasei poate duce la scăderea de radiații UV-C periculoase. Radiațiile UV-C pot, chiar și în doze mici, să dăuneze ochilor și pielii.
- Înainte de a deschide ușile și panourile de acces care poartă simbolul de pericol de RADIAȚII ULTRAVIOLETE pentru efectuarea ÎNTREȚINERII de către UTILIZATOR, se recomandă deconectarea alimentării.
- Lampa UV-C nu poate fi curățată, reparată și înlocuită.
- BARIERELE UV-C care poartă simbolul de pericol de radiații ultraviolete nu trebuie îndepărtate.



AVERTISMENT

Acest aparat conține un emițător UV. Nu vă holbați la sursa de lumină. Aparatul trebuie deconectat de la rețeaua de alimentare înainte de orice curățare sau altă întreținere.



AVERTISMENTE PENTRU INSTALAREA PRODUSULUI

- Instalarea trebuie efectuată de un dealer sau de un specialist autorizat. Instalarea defectuoasă poate provoca scurgeri de apă, șocuri electrice sau incendii.
- Instalarea trebuie efectuată conform instrucțiunilor de instalare. Instalarea necorespunzătoare poate provoca scurgeri de apă, șocuri electrice sau incendii.
- Contactați un tehnician de service autorizat pentru repararea sau întreținerea acestei unități. Acest aparat trebuie instalat în conformitate cu reglementările naționale privind cablarea.
- Utilizați numai accesoriile și piesele incluse și cele specificate pentru instalare. Utilizarea unor piese neconforme poate provoca scurgeri de apă, șocuri electrice, incendii și poate cauza defectarea unității.
- Instalați unitatea într-un loc ferm care poate suporta greutatea acesteia. Dacă locația aleasă nu poate suporta greutatea unității sau dacă instalarea nu este efectuată în mod corespunzător, unitatea poate cădea și poate provoca vătămări și daune grave.

- Instalați țevile de scurgere în conformitate cu instrucțiunile din acest manual. Scurgerea necorespunzătoare poate provoca daune cauzate de apă casei și proprietății dumneavoastră.
- Pentru unitățile care au un încălzitor electric auxiliar, nu instalați unitatea la mai puțin de 1 metru (3 picioare) de orice materiale combustibile.
- Nu instalați unitatea într-o locație care poate fi expusă la scurgeri de gaze combustibile. Dacă în jurul unității se acumulează gaze combustibile, acestea pot provoca incendii.
- Nu porniți alimentarea cu energie electrică până când nu s-au terminat toate lucrările.
- Atunci când mutați sau relocați aparatul de aer condiționat, consultați tehnicieni de service experimentați pentru deconectarea și reinstalarea unității.
- Cum se instalează aparatul pe suportul său, vă rugăm să citiți informațiile pentru detalii din secțiunile "instalarea unității interioare" și "instalarea unității exterioare".

ATENȚIE

- Opriți aparatul de aer condiționat și deconectați-l de la curent dacă nu îl veți folosi pentru o perioadă lungă de timp.
- Opriți și scoateți aparatul din priză în timpul furtunilor.
- Asigurați-vă că condensul de apă se poate scurge nestingherit din unitate.
- Nu utilizați aparatul de aer condiționat cu mâinile ude. Acest lucru poate provoca un șoc electric.
- Nu utilizați dispozitivul în alt scop decât cel pentru care a fost conceput.
- Nu urcați pe unitatea exterioară și nu așezați obiecte deasupra acesteia.
- Nu lăsați aparatul de aer condiționat să funcționeze pentru perioade lungi de timp cu ușile sau ferestrele deschise, sau dacă umiditatea este foarte ridicată.

AVERTISMENTE PRIVIND CURĂȚAREA ȘI ÎNTREȚINEREA

- Opriți aparatul și deconectați-l de la alimentare înainte de curățare. În caz contrar, se poate produce un șoc electric.
- Nu curățați aparatul de aer condiționat cu cantități excesive de apă.
- Nu curățați aparatul de aer condiționat cu agenți de curățare combustibili. Agenții de curățare combustibili pot provoca incendii sau deformări.

Notă despre gazele fluorurate

- Acest aparat de aer condiționat conține gaze fluorurate cu efect de seră. Pentru informații specifice privind tipul de gaz și cantitatea, consultați eticheta relevantă de pe unitate sau „Manualul proprietarului - Fișa produsului” din ambalajul unității exterioare. (Numai pentru produsele din Uniunea Europeană).
- Instalarea, service-ul, întreținerea și repararea acestei unități trebuie efectuate de un tehnician certificat.
- Dezinstalarea și reciclarea produsului trebuie să fie efectuate de un tehnician certificat.
- Pentru echipamentele care conțin gaze fluorurate cu efect de seră în cantități de 5 tone de echivalent CO₂ sau mai mari, dar mai mici de 50 de tone de echivalent CO₂, dacă sistemul este prevăzut cu un sistem de detectare a scurgerilor, acesta trebuie verificat cel puțin o dată la 24 de luni.
- Atunci când unitatea este verificată pentru scurgeri, se recomandă insistent să se țină o evidență adecvată a tuturor verificărilor.

⚠ VERTISMENT PRIVIND UTILIZAREA AGENTULUI FRIGORIFIC R32 (Se aplică numai unităților care utilizează agent frigorific R32)

- În cazul în care se utilizează agenți frigorifici inflamabili, aparatul trebuie depozitat într-o zonă bine ventilată, în care dimensiunile camerei corespund cu suprafața camerei specificate pentru funcționare.
- Aparatul trebuie instalat, utilizat și depozitat într-o încăpere cu o suprafață mai mare de 4 m².
- Conectorii mecanici reutilizabili și îmbinările evazate nu sunt permise în interior.
- Când conectorii mecanici sunt reutilizați în interior, piesele de etanșare trebuie reînnoite. Atunci când îmbinările evazate sunt reutilizate în interior, partea evazată trebuie refăcută.
- Conectorii mecanici utilizați în interior trebuie să fie în conformitate cu ISO 14903.
- Nu utilizați mijloace pentru a accelera procesul de dezghețare sau pentru a curăța, altele decât cele recomandate de producător.
- Aparatul trebuie depozitat într-o încăpere fără surse de aprindere în funcționare continuă (de exemplu: flăcări deschise, un aparat cu gaz în funcțiune sau un încălzitor electric în funcțiune).
- Nu perforați și nu ardeți.
- Rețineți că este posibil ca agenții frigorifici să nu conțină miros.

Specificațiile

Modelul produsului	EZ-09RD6-I EZ-09RD6-O	EZ-12RD6-I EZ-12RD6-O	EZ-18RD6-I EZ-18RD6-O	EZ-21RD6-I EZ-21RD6-O	EZ-24RD6-I EZ-24RD6-O
Sursă de alimentare	220-240V~ 50Hz, 1Ph				
Capacitate de răcire	2.6kW	3.5kW	5.0kW	6.1kW	7.0kW
Capacitate de încălzire	2.9kW	3.8kW	5.4kW	7.3kW	7.3kW
Curentul nominal	10.0A	10.0A	13.5A	19.0A	19.0A
Putere nominală de intrare	2200W	2200W	2800W	3800W	3800W
Clasa de rezistență la umiditate	IPX4				

Modelul produsului	EZB-09RD6-I EZ-09RD6-O	EZB-12RD6-I EZ-12RD6-O	EZB-18RD6-I EZ-18RD6-O	EZB-21RD6-I EZ-21RD6-O	EZB-24RD6-I EZ-24RD6-O
Sursă de alimentare	220-240V~ 50Hz, 1Ph				
Capacitate de răcire	2.6kW	3.5kW	5.0kW	6.1kW	7.0kW
Capacitate de încălzire	2.9kW	3.8kW	5.4kW	7.3kW	7.3kW
Curentul nominal	10.0A	10.0A	13.5A	19.0A	19.0A
Putere nominală de intrare	2200W	2200W	2800W	3800W	3800W
Clasa de rezistență la umiditate	IPX4				

Modelul produsului	EZ-09RD6-I MX2-09RD6	EZ-12RD6-I MX2-12RD6	EZ-18RD6-I MX4-18RD6	EZ-21RD6-I MX4-21RD6	EZ-24RD6-I MX4-24RD6
Sursă de alimentare	220-240V~ 50Hz, 1Ph				
Capacitate de răcire	2.6kW	3.5kW	5.0kW	6.1kW	7.0kW
Capacitate de încălzire	2.9kW	3.8kW	5.4kW	7.3kW	7.3kW
Curentul nominal	10.0A	10.0A	13.5A	19.0A	19.0A
Putere nominală de intrare	2200W	2200W	2800W	3800W	3800W
Clasa de rezistență la umiditate	IPX4				

Confirmați înainte de a Începe

● NOTĂ: Temperatură de funcționare

Atunci când aparatul de aer condiționat este utilizat în afara următoarelor intervale de temperatură, este posibil ca anumite caracteristici de protecție de siguranță să se activeze și să provoace dezactivarea unității.

Tip split cu inverter

	Modul RĂCIRE	Modul ÎNCĂLZIRE	Modul USCARE
Temperatura camerei	16°C~32°C (60°F~90°F)	0°C~30°C (32°F~86°F)	10°C~32°C (50°F~90°F)
Temp. exterioară	0°C~50°C (32°F~122°F)		
	-15°C~50°C (5°F~122°F) Pentru modelele cu sisteme de răcire la temperaturi scăzute.	-15°C~24°C (5°F~75°F)	0°C~50°C (32°F~122°F)
	0°C~52°C (32°F~126°F) (Pentru modele tropicale speciale)	-15°C~24°C (5°F~75°F)	0°C~52°C (32°F~126°F) (Pentru modele tropicale speciale)

PENTRU UNITĂȚILE EXTERIOARE CU ÎNCĂLZITOR ELECTRIC AUXILIAR

Când temperatura exterioară este sub 0°C (32°F), vă recomandăm insistent să țineți aparatul conectat la priză în permanență pentru a asigura o performanță continuă și fără probleme.

Tip cu viteză fixă

	Modul RĂCIRE	Modul ÎNCĂLZIRE	Modul USCARE
Temperatura camerei	16°C~32°C (60°F~90°F)	0°C~30°C (32°F~86°F)	10°C~32°C (50°F~90°F)
Temp. exterioară	18°C~43°C (64°F~109°F)		11°C~43°C (52°F~109°F)
	-7°C~43°C (19°F~109°F) Pentru modelele cu sisteme de răcire cu temperatură scăzută	-7°C~24°C (19°F~75°F)	18°C~43°C (64°F~109°F)
	18°C~52°C (64°F~126°F) (Pentru modele tropicale speciale)	-7°C~24°C (19°F~75°F)	18°C~52°C (64°F~126°F) (Pentru modele tropicale speciale)

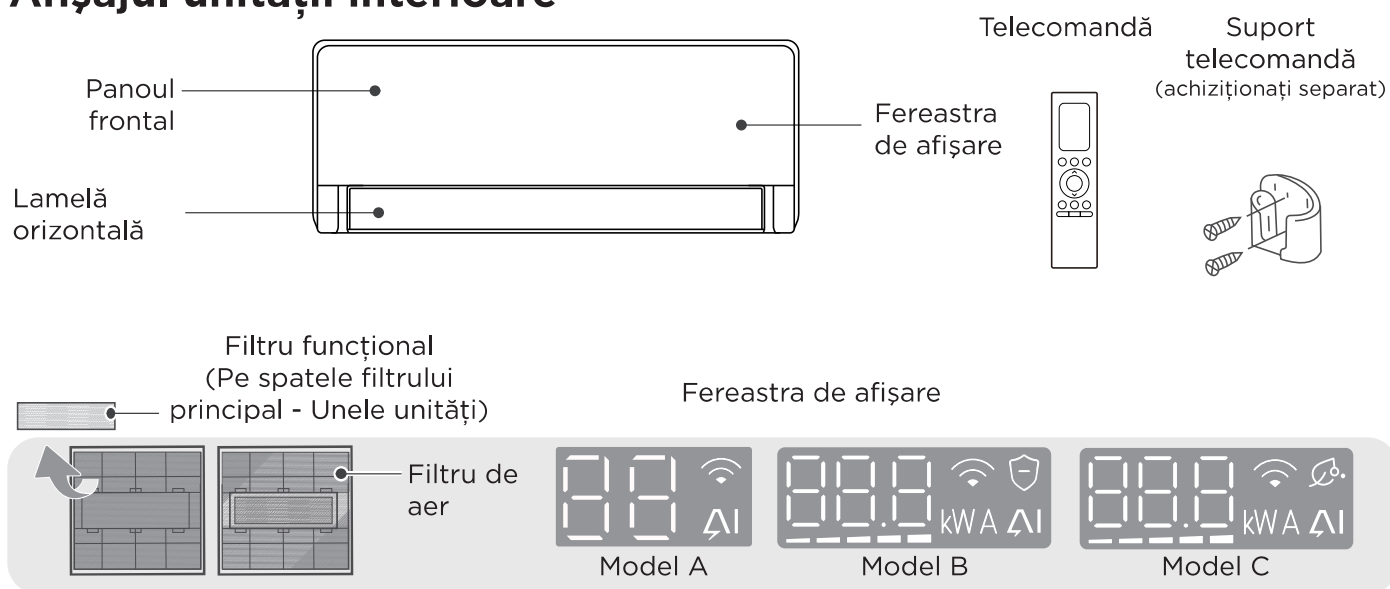
NOTĂ: Umiditatea relativă a camerei mai mică de 80%. Dacă aparatul de aer condiționat funcționează peste această valoare, suprafața aparatului de aer condiționat poate atrage condens. Vă rugăm să reglați lamela verticală pentru fluxul de aer la unghiul maxim al acesteia (vertical față de podea) și setați modul FAN (VENTILATOR) la HIGH (*).

Familiarizați-vă cu aerul condiționat

NOTĂ

- Diferitele modele au un panou frontal și o fereastră de afișare diferite. Nu toți indicatorii descriși mai jos sunt disponibili pentru aparatul de aer condiționat pe care l-ați achiziționat. Vă rugăm să verificați fereastra de afișare interioară a unității pe care ați achiziționat-o.
- Ilustrațiile din acest manual au un scop explicativ. Forma reală a unității dvs. interioare poate fi ușor diferită. Forma reală prevalează.

Afișajul unității interioare



Codul de afișare	Semnificațiile codului de afișare
	<ul style="list-style-type: none"> • Afișează temperatura, caracteristica de funcționare și codurile de eroare. • La anumite unități, atunci când funcția GEAR este activată, pe afișaj va apărea și va clipi timp de 15 secunde valoarea setată a puterii (kW), valoarea curentă (A) sau nivelurile de treaptă (Lx). Treptele de viteză sunt afișate astfel: Treaptă L1 (—), treaptă L2 (— —), treaptă L3 (— — —), treaptă L4 (— — — —), treaptă L5 (— — — — —).
	<ul style="list-style-type: none"> • Când funcția Air magic este activată (unele unități).
	<ul style="list-style-type: none"> • Când funcția ECOMASTER este activată.
	<ul style="list-style-type: none"> • Când este activată funcția de control fără fir (unele unități).
<p>(timp de 3 sec. când)</p>	<ul style="list-style-type: none"> • Timer On este setat (dacă unitatea este OPRITĂ, simbolul simbolul „ ” rămâne afișat atunci când este activ Timer On). • Funcția Air Magic, lampa UV, Swing, Cool(Heat) Flash, Breeze Away sau Silent este activată.
<p>(timp de 3 sec. când)</p>	<ul style="list-style-type: none"> • Temporizatorul de oprire este setat. • Funcția Air magic, lampa UV, Swing, Cool(Heat) Flash, Breeze away sau Silent este dezactivată.
	<ul style="list-style-type: none"> • Când este activată funcția Active Clean (Curățare activă).
	<ul style="list-style-type: none"> • Când se dezgheață (pentru unitățile de răcire și încălzire).
	<ul style="list-style-type: none"> • Când funcția de încălzire la 8°C (46°F) este activată (pentru unitățile de răcire și încălzire).
	<ul style="list-style-type: none"> • Când funcția Fresh este activată (unele unități).

Pentru a optimiza și mai mult performanța unității, procedați după cum urmează:

- Țineți ușile și ferestrele închise.
- Limitați consumul de energie utilizând prin utilizarea funcțiilor TIMER ON (CRONOMETRU PORNIT) și TIMER OFF (CRONOMETRU OPRIT).
- Nu blocați orificiile de intrare sau de ieșire a aerului.
- Inspectați și curățați în mod regulat filtrele de aer.

Mai multe caracteristici

NOTĂ

Nu toate funcțiile sunt disponibile pentru aparatul de aer condiționat pe care l-ați achiziționat; vă rugăm să verificați afișajul interior și telecomanda unității dumneavoastră.

• Repornire automată

În cazul în care aparatul pierde alimentarea cu energie electrică, acesta va reporni automat cu setările anterioare, odată ce alimentarea cu energie electrică a fost restabilită.

• Funcția Air Magic (unele unități)

Generatorul de ioni este alimentat și va ajuta la purificarea aerului din cameră.

• Funcția Active Clean (unele unități)

- Tehnologia Curățare activă spală praful atunci când aderă la schimbătorul de căldură prin înghețarea automată și apoi dezghețarea rapidă a înghețului. Se va auzi un sunet „pi-pi”. Funcția Active Clean generează mai multă apă de condens pentru a îmbunătăți efectul de curățare, iar în acest timp va fi suflat aer rece. După curățare, roata de vânt internă continuă să funcționeze cu aer cald pentru a usca evaporatorul, menținând astfel interiorul curat.
- Când această funcție este activată, în fereastra de afișare a unității interioare apare „CL”; după 20–45 de minute, unitatea se va opri automat și se va anula funcția Active Clean.

• Unghi Deflector ventilator

La pornirea unității, lamelele vor reveni automat la unghiul anterior.

• Funcția ECOMASTER

În modul de răcire/încălzire, viteza ventilatorului va trece în modul Automat, iar temperatura setată va rămâne neschimbată, ceea ce asigură un confort sporit și economisește energie, reducând fluctuațiile de temperatură.

• Detectarea scurgerilor de agent frigorific

Unitatea interioară va afișa automat „ELOC” atunci când detectează scurgeri de agent frigorific.

• Funcția Cool Flash

Tehnologia Cool Flash poate răci foarte rapid o întreagă cameră. Acest lucru se realizează prin producerea unui volum mare de aer și a unui flux ridicat de aer.

• Funcția Heat Flash (pentru unități de răcire și încălzire)

În mod similar, un flux rapid și puternic de aer încălzit poate încălzi întreaga cameră într-un timp scurt.

• Control fără fir (unele unități)

Controlul fără fir vă permite să controlați aparatul de aer condiționat folosind telefonul mobil și o conexiune fără fir.

Pentru operațiunile de accesare, înlocuire și întreținere a dispozitivului USB, operațiunile de înlocuire și întreținere trebuie efectuate de personal profesionist.

• Funcționare Breeze Away

- Apăsați butonul Breeze Away de pe telecomandă pentru a activa evitarea suflării directe a aerului asupra corpului.
- În modul Breeze Away, sistemul va regla automat unghiurile lamelelor și viteza ventilatorului. De asemenea, puteți alege viteza ventilatorului prin telecomandă.
- Această funcție este disponibilă numai în modul Răcire, Uscare sau Ventilator.

• Funcționarea în modul SLEEP (REPAUS)

Funcția SLEEP este folosită pentru a reduce consumul de energie în timpul somnului. Când funcția de somn este activată, aparatul de aer condiționat va regla inteligent temperatura și viteza ventilatorului pentru a oferi un mediu de somn mai confortabil. Puteți seta liber viteza ventilatorului și unghiul fluxului de aer în modul de somn. Funcția de somn se va opri automat după 9 ore de funcționare.

Notă:

- Funcția de somn nu este disponibilă în modul Ventilator și Uscare.
- Pentru unele modele cu funcție de control fără fir, durata funcționării în modul de repaus și iluminarea modului de repaus pot fi ajustate prin aplicație.

• Funcția de control inteligent al umidității (anumite unități)

În modul de răcire, când această funcție este activată, viteza ventilatorului trece pe Auto, temperatura setată rămâne neschimbată, iar sistemul reglează umiditatea din cameră astfel încât să nu fie nici prea uscat, nici prea umed, menținând în același timp o temperatură confortabilă. Această funcție poate fi activată numai de telecomandă sau prin control din aplicație.

Operare manuală (fără telecomandă)

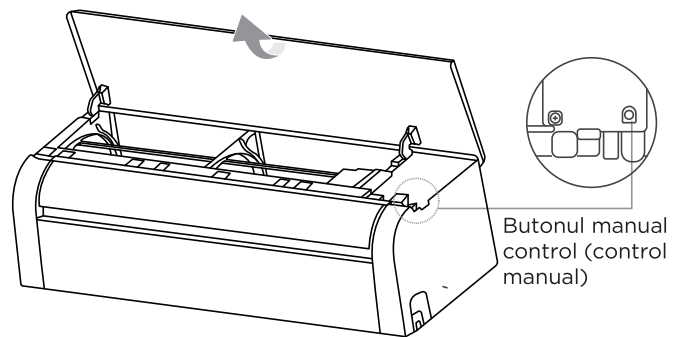
⚠ PRECAUȚIE: Pentru utilizarea produsului înat exclusiv testării și funcționării de urgență.

Vă rugăm să nu utilizați această funcție decât dacă ați pierdut telecomanda și dacă este absolut necesar. Pentru a restabili funcționarea normală, utilizați telecomanda pentru a activa unitatea.

Unitatea trebuie să fie oprită înainte de operarea manuală.

Pentru a opera manual unitatea:

- Apăsați butoanele situate pe ambele părți ale panoului, apoi ridicați panoul până când se aude un clic.
- Localizați **Butonul CONTROL MANUAL** în partea dreaptă a cutiei electrice de comandă.
- Apăsați o dată butonul **MANUAL CONTROL** pentru a activa modul AUTO FORȚAT.
- Apăsați din nou butonul **MANUAL CONTROL** pentru a activa modul RĂCIRE FORȚATĂ.
- Apăsați butonul **MANUAL CONTROL** pentru a treia oară pentru a opri unitatea.
- Închideți panoul frontal.



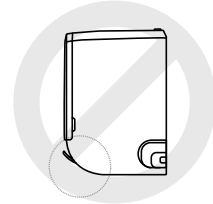
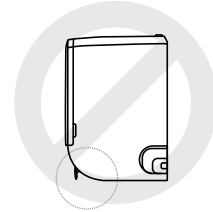
Setarea unghiului fluxului de aer

NOTĂ: Setarea fluxului de aer sus și jos (Telecomandă)

În timp ce aparatul funcționează, folosiți butonul SWING de pe telecomandă pentru a regla direcția fluxului de aer (sus-jos). Vă rugăm să consultați manualul de operare al telecomenzii pentru detalii.

Notă privind unghiurile lamelelor

- Nu setați deflectorul la un unghi prea vertical pentru perioade lungi de timp atunci când utilizați modul COOL (răcire) sau DRY (Uscat). Se va condensa apa de pe lama deflectorului, care va cădea pe podea sau pe mobilier.
- Setarea deflectorului la un unghi prea mic atunci când se utilizează modul de COOL (RĂCIRE) sau HEAT (ÎNCĂLZIRE) poate reduce performanța aparatului de aer condiționat din cauza fluxului de aer restricționat.
- Conform cerințelor standardelor aplicabile, vă rugăm să setați clapeta (louverul) la unghiul maxim de debit al aerului în timpul testului de capacitate de încălzire.



Testarea
capacității
de încălzire

NOTĂ

Nu mișcați lamelele cu mâna. Puteți prinde unitatea și scoateți-o din priză pentru câteva secunde, apoi reporniți-o. Acesta va reseta deflectorul atunci când încercați.

Setarea fluxului de aer stânga și dreapta (operare manuală)

Debitul de aer din stânga și din dreapta trebuie setat manual. Prindeți tija deflectorului (vezi Fig.B) și reglați-o manual în direcția preferată. Pentru unele unități, fluxul de aer din stânga și din dreapta poate fi reglat cu telecomanda. Vă rugăm să consultați Manualul telecomenzii.

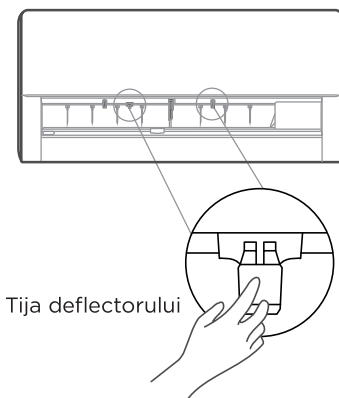


Fig. B

ATENȚIE

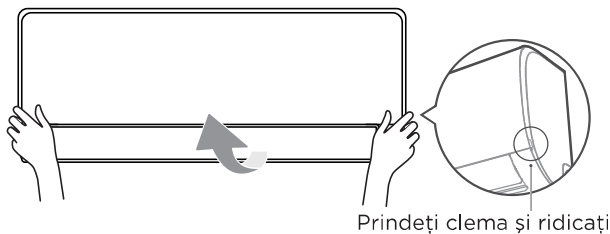
Nu introduceți degetele în sau lângă ventilatorul aparatului și nici în zona de admisie a aerului. Ventilatorul cu viteză mare din interiorul unității poate provoca răni.

Curățare și întreținere

⚠️ ATENȚIE

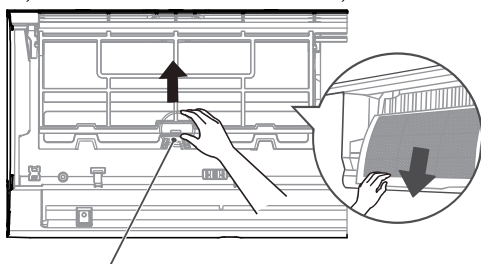
- Eficiența de răcire a unității dvs. și sănătatea dvs. ar fi deteriorate pentru aerul condiționat înfundat. Asigurați-vă că curățați filtrul o dată la două săptămâni.
- **OPRIȚI** întotdeauna sistemul de aer condiționat și deconectați alimentarea cu energie electrică a acestuia înainte de curățare sau întreținere.
- **Nu** atingeți filtrul de împăpătare a aerului (plasmă) timp de cel puțin 10 minute după oprirea unității.
- Folosiți numai o cârpă moale și uscată pentru a curăța unitatea. Puteți utiliza o cârpă înmuiată în apă caldă pentru a o șterge dacă unitatea este deosebit de murdară.
- Nu utilizați substanțe chimice sau cârpe tratate chimic pentru a curăța unitatea.
- Nu utilizați benzen, diluant pentru vopsele, pudră de lustruit sau alți solvenți pentru a curăța unitatea. Acestea pot cauza fisurarea sau deformarea suprafeței din plastic.
- Nu utilizați apă mai fierbinte de 40°C (104°F) pentru a curăța panoul frontal. Acest lucru poate cauza deformarea sau decolorarea panoului.

Curățarea unității interioare, a filtrului de aer



Pasul 1:

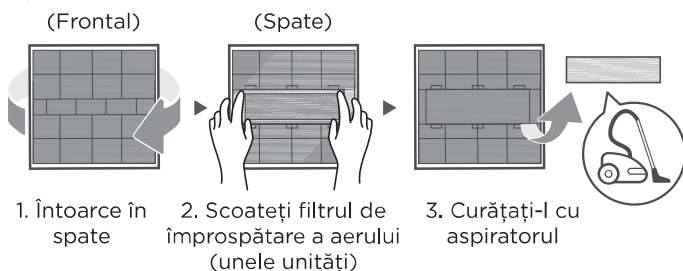
Ridicați panoul frontal al unității interioare.



Filă Filtru

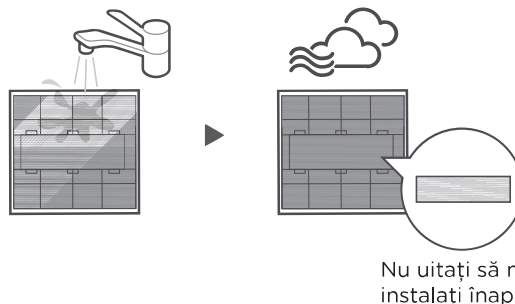
Pasul 2:

Mai întâi apăsați clapeta de la capătul filtrului pentru a slăbi închizătoarea, ridicați-l, apoi trageți-l spre sine.



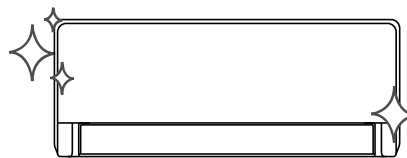
Pasul 3:

Dacă filtrul dvs. are un filtru mic de împăpătare a aerului, desprindeți-l de filtrul mai mare. Curățați acest filtru de împăpătare a aerului cu un aspirator de mână.



Pasul 4:

Curățați filtrul mare de aer cu apă caldă și săpun. Asigurați-vă că utilizați un detergent delicat. Clătiți filtrul cu apă proaspătă, apoi scuturați-l de excesul de apă. Uscați-l într-un loc răcoros și uscat și nu-l expuneți la lumina directă a soarelui.



Pasul 5:

Când este uscat, reatașați filtrul de împăpătare a aerului la filtrul mai mare, apoi instalați-l din nou pe unitatea interioară. Închideți panoul frontal al unității interioare.

⚠ ATENȚIE

- Înainte de a schimba filtrul sau de a-l curăța, opriți unitatea și deconectați-o de la sursa de alimentare.
- Când scoateți filtrul, nu atingeți părțile metalice din unitate. Marginile metalice ascuțite vă pot tăia.
- Nu folosiți apă pentru a curăța interiorul unității interioare. Acest lucru poate distruge izolația și poate provoca șocuri electrice.
- Nu expuneți filtrul la lumina directă a soarelui în timpul uscării. Acest lucru poate micșora filtrul.
- Orice operațiuni de întreținere și curățare a unității exterioare trebuie efectuate de un dealer autorizat sau de un furnizor de servicii autorizat.
- Orice reparații ale unității trebuie efectuate de un dealer autorizat sau de un furnizor de servicii autorizat.

Întreținerea aparatului de aer condiționat.

Întreținere - Perioade lungi de neutilizare

Dacă intenționați să nu folosiți aparatul de aer condiționat pentru o perioadă lungă de timp, procedați după cum urmează:



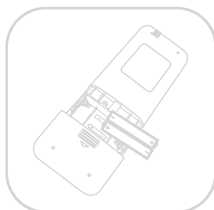
Curățați toate
filtrele



Porniți funcția FAN
(VENTILATOR) până când
unitatea se usucă complet



Opriți unitatea și
deconectați alimentarea
cu energie electrică



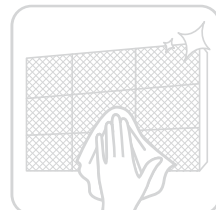
Scoateți bateriile
din telecomandă

Întreținere - Inspecție pre-sezonieră

După perioade lungi de neutilizare sau înainte de perioade de utilizare frecventă, procedați după cum urmează:



Verificați dacă firele
sunt deteriorate



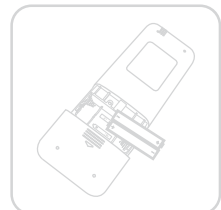
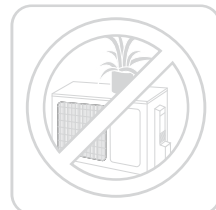
Curățați toate
filtrele



Verificați dacă
există scurgeri



Asigurați-vă că nimic nu blochează toate
orificiile de intrare sau de ieșire a aerului



Înlocuiți bateriile

Depanarea

⚠ ATENȚIE

Dacă apare oricare dintre următoarele condiții, opriți imediat unitatea!

- Cablul de alimentare este deteriorat sau anormal de cald
- Simțiți un miros de ars
- Unitatea emite sunete puternice sau anormale
- O siguranță de alimentare se arde sau întrerupătorul de circuit se declanșează frecvent
- Apa sau alte obiecte cad în interiorul sau în afara unității

NU ÎNCERCAȚI SĂ LE REPARAȚI SINGURI! CONTACTAȚI IMEDIAT UN FURNIZOR DE SERVICE AUTORIZAT.

Probleme comune

Următoarele probleme nu reprezintă o funcționare defectuoasă și, în majoritatea situațiilor, nu necesită reparații.

Problemă	Cauze posibile
Unitatea nu pornește atunci când apăsați butonul ON/OFF (PORNIT/OPRIT)	Unitatea are o funcție de protecție de 3 minute care împiedică supraîncărcarea unității. Unitatea nu poate fi repornită în decurs de trei minute de la oprirea acesteia.
Unitatea trece de la modul COOL (RĂCIRE)/HEAT (ÎNCĂLZIRE) la modul FAN (VENTILATOR)	Unitatea își poate modifica setarea pentru a preveni formarea de îngheț pe unitate. Odată ce temperatura crește, unitatea va începe să funcționeze din nou în modul selectat anterior. Temperatura setată a fost atinsă, moment în care unitatea oprește compresorul. Unitatea va continua să funcționeze atunci când temperatura fluctuează din nou.
Unitatea interioară emite ceață albă	În regiunile umede, o diferență mare de temperatură între aerul din încăpere și aerul condiționat poate provoca ceață albă.
Atât unitatea interioară, cât și cea exterioară emit ceață albă	Când unitatea repornește în modul HEAT (ÎNCĂLZIRE) după dezghețare, este posibil să se emită ceață albă din cauza umidității generate de procesul de dezghețare.
Unitatea interioară scoate zgomote	Este posibil să se audă un sunet de aer rapid atunci când lamelele își restabilesc poziția. Este posibil să apară un sunet de scârțâit după ce unitatea funcționează în modul HEAT (ÎNCĂLZIRE) din cauza dilatării și contracției pieselor din plastic ale unității.
Atât unitatea interioară, cât și unitatea exterioară fac zgomote	Sunet de șuierat slab în timpul funcționării: Acest lucru este normal și este cauzat de agentul frigorific gazos care circulă atât prin unitatea interioară, cât și prin unitatea exterioară. Șuierat slab atunci când sistemul pornește, când tocmai s-a oprit din funcționare sau când se dezgheată: Acest zgomot este normal și este cauzat de oprirea sau schimbarea direcției gazului frigorific. Sunet de scârțâit: Dilatarea și contracția normală a pieselor din plastic și metal cauzate de schimbările de temperatură în timpul funcționării pot provoca scârțâituri.

Problemă	Cauze posibile
Unitatea exterioară scoate zgomote	Unitatea va emite sunete diferite în funcție de modul de funcționare curent.
Praful este emis fie de unitatea interioară, fie de cea exterioară	Unitatea poate acumula praf în timpul perioadelor prelungite de neutilizare, care va fi emis atunci când unitatea este pornită. Acest lucru poate fi atenuat prin acoperirea unității în timpul perioadelor lungi de inactivitate.
Unitatea emite un miros neplăcut	Unitatea poate absorbi mirosuri din mediul înconjurător (cum ar fi cele de mobilă, de gătit, de țigări etc.) care vor fi emise în timpul funcționării. Filtrele unității au devenit mușcate și trebuie curățate.
Ventilatorul unității exterioare nu funcționează	În timpul funcționării, viteza ventilatorului este controlată pentru a optimiza funcționarea produsului.
Funcționarea este neregulată, imprevizibilă sau unitatea nu reacționează	Interferențele de la turnurile de telefonie mobilă și de la amplificatoarele de la distanță pot cauza funcționarea defectuoasă a unității. În acest caz, încercați următoarele: <ul style="list-style-type: none"> • Deconectați alimentarea, apoi reconectați. • Apăsăți butonul ON/OFF (PORNIT/OPRIT) de pe telecomandă pentru a reporni funcționarea.

NOTĂ: Dacă problema persistă, contactați un dealer local sau cel mai apropiat centru de asistență pentru clienți. Furnizați-le o descriere detaliată a defecțiunii unității, precum și numărul de model.

ATENȚIE

Când apar probleme, vă rugăm să verificați punctele înainte a contacta o companie de reparații. Unele situații nu necesită reparații.

Problemă	Cauze posibile	Soluție
Performanță slabă de răcire	Setarea temperaturii poate fi mai mare decât temperatura ambiantă a camerei	Reduceți setarea temperaturii
	Schimbătorul de căldură de pe unitatea interioară sau exterioară este murdar	Contactați un centru de service autorizat pentru a curăța schimbătorul de căldură afectat
	Filtrul de aer este murdar	Îndepărtați filtrul și curățați-l conform instrucțiunilor
	Orificiul de intrare sau de ieșire a aerului în oricare dintre unități este blocat	Opriti unitatea, îndepărtați obstrucția și porniți-o din nou
	Ușile și ferestrele sunt deschise	Asigurați-vă că toate ușile și ferestrele sunt închise în timpul funcționării unității
	Căldura excesivă este generată de lumina soarelui	Închideți ferestrele și trageți perdelele în timpul perioadelor de căldură ridicată sau de soare puternic
	Prea multe surse de căldură în încăperea (oameni, computere, dispozitive electronice etc.)	Reduceți cantitatea de surse de căldură
	Nivel scăzut de agent frigorific din cauza unei scurgeri sau a utilizării pe termen lung	Contactați un centru de service autorizat.
Este activată funcția SILENCE (SILENȚIOS) (funcție opțională)	Funcția SILENCE (SILENȚIOS) poate scădea performanța produsului prin reducerea frecvenței de funcționare. Dezactivați funcția SILENCE (SILENȚIOS).	




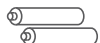





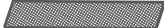



Problemă	Cauze posibile	Soluție
Unitatea nu funcționează	Pană de curent	Așteptați să se restabilească curentul
	Alimentarea electrică este oprită	Porniți alimentarea
	Siguranța este arsă	Contactați un centru de service autorizat pentru a înlocui siguranța
	Bateriile telecomenzii sunt descărcate	Înlocuiți bateriile
	Protecția de 3 minute a unității a fost activată	Așteptați trei minute după repornirea unității
	Cronometrul este activat	Opriți cronometrul
Unitatea pornește și se oprește frecvent	Este prea mult sau prea puțin agent frigorific în sistem	Contactați un centru de service autorizat
	În sistem a pătruns gaz incompresibil sau umiditate.	Contactați un centru de service autorizat
	Compresorul este defect	Contactați un centru de service autorizat
	Tensiunea este prea mare sau prea mică	Contactați un centru de service autorizat și instalați un manostat pentru a regla tensiunea
Performanță slabă a încălzirii	Temperatura exterioară este extrem de scăzută	Folosiți un dispozitiv de încălzire auxiliar
	Aerul rece intră prin uși și ferestre	Asigurați-vă că toate ușile și ferestrele sunt închise în timpul utilizării
	Nivel scăzut de agent frigorific din cauza unei scurgeri sau a utilizării pe termen lung	Verificați dacă există scurgeri, contactați un centru de service autorizat
Lămpile indicatoare continuă să clipească	Unitatea poate opri funcționarea sau poate continua să funcționeze în condiții de siguranță. Dacă lămpile indicatoare continuă să clipească sau apar coduri de eroare, așteptați aproximativ 10 minute. Problema se poate rezolva de la sine. În caz contrar, deconectați alimentarea, apoi conectați-o din nou. Porniți unitatea. Dacă problema persistă, deconectați alimentarea și contactați cel mai apropiat centru de asistență pentru clienți.	
Codul de eroare apare și începe cu literele de mai jos în fereastra de afișaj a unității interioare:		
<ul style="list-style-type: none"> • E(x), P(x), F(x) • EH(xx), EL(xx), EC(xx) • PH(xx), PL(xx), PC(xx) 		

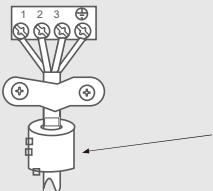
NOTĂ: Dacă problema persistă după efectuarea verificărilor și a diagnosticării de mai sus, opriți imediat unitatea și contactați un centru de service autorizat.

Să începem să instalăm aerul condiționat

Verificați accesoriile

Sistemul de aer condiționat este livrat cu următoarele accesorii. Utilizați toate piesele și accesoriile de instalare pentru a instala aparatul de aer condiționat. Instalarea necorespunzătoare poate duce la scurgeri de apă, șocuri electrice și incendii sau poate duce la defectarea echipamentului. Elementele care nu sunt incluse cu aparatul de aer condiționat trebuie să fie achiziționate separat.

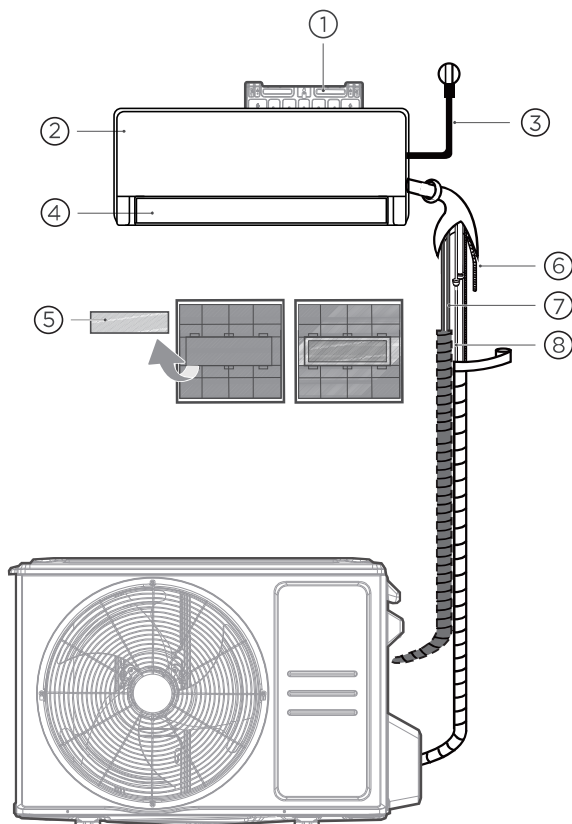
Denumirea accesoriilor	Cant. (buc.)	Formă	Denumirea accesoriilor	Cant. (buc.)	Formă
Manual	1-3		Telecomandă	1	
Îmbinare scurgere (pentru modele cu răcire și încălzire)	1		Baterie	2	
Etașare (pentru modelele de răcire și încălzire)	1		Suport telecomandă (achiziționat separat)	1	
Placă de montare	1		Șurub de fixare pentru suportul telecomenzii (achiziționat separat)	2	
Ancoră	5-8 (în funcție de modele)		Filtru mic (Trebuie instalat pe partea din spate a filtrului principal de aer de către tehnicianul autorizat în timpul instalării mașinii)	1-2 (în funcție de modele)	
Șurub de fixare a plăcii de montare	5-8 (în funcție de modele)				
Piuliță de cupru (pentru unele unități) (Utilizat pentru a conecta conductele de legătură dintre unitățile interioare și exterioare.)	2		Clemă de cablu (Numai pentru anumite unități) În timpul cablării la fața locului, dacă se alege alimentarea din exterior și diametrul cablului este mai mic, trebuie folosită această clemă de cablu pentru a o înlocui pe cea montată deja în cutia de conexiuni, astfel încât cablul să fie prins ferm.	1	

Numele	Formă	Cantitate (buc.)	
Ansamblu de conducte de conectare	Partea lichidă	Ø6,35 (1/4 in)	Piesele trebuie achiziționate separat. Consultați dealerul cu privire la dimensiunea corespunzătoare a țevii unității pe care ați achiziționat-o.
		Ø9,52 (3/8 in)	
	Partea de gaz	Ø9,52 (3/8 in)	
		Ø12,7 (1/2 in)	
		Ø 16 (5/8 in)	
	Ø19 (3/4 in)		
Inel și curea magnetice (dacă sunt furnizate, consultați diagrama de cablare pentru a le instala pe cablul de conectare.)		Variază în funcție de model	

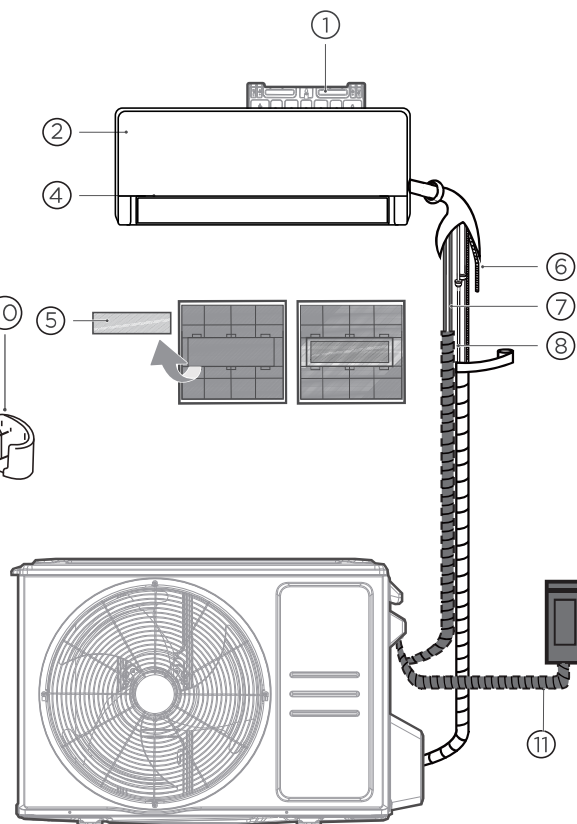
Prezentare generală a instalării

● NOTĂ PRIVIND ILUSTRĂȚIILE:

Ilustrațiile din acest manual au un scop explicativ. Forma reală a unității dvs. interioare poate fi ușor diferită. Forma reală prevalează.



Modele cu alimentare la unitatea interioară



Modele cu alimentare la unitatea exterioară

① Placă de montare pe perete

② Panoul frontal

③ Cablu de alimentare (unele unități)

④ Lamelă

⑤ Filtru funcțional (pe partea din spate a filtrului principal - la unele unități)

⑥ Țeavă de drenaj

⑦ Cablu de semnal

⑧ Conducte de agent frigorific

⑨ Telecomandă

⑩ Suport pentru telecomandă (unele unități)

⑪ Cablu de alimentare al unității exterioare (unele unități)

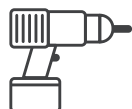
Ar fi perfect dacă ați avea aceste instrumente



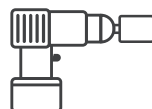
Mănuși



Șurubelniță și cheie



Ciocan rotopercurtor



Burghiu de miez

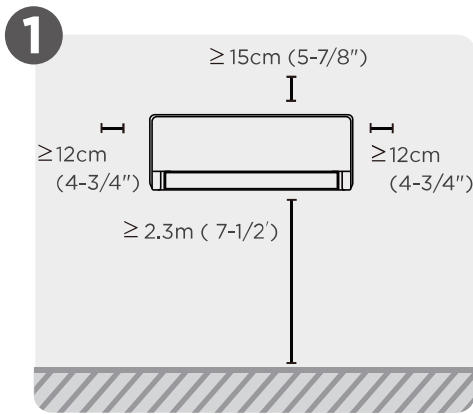


Ochelari de protecție și măști

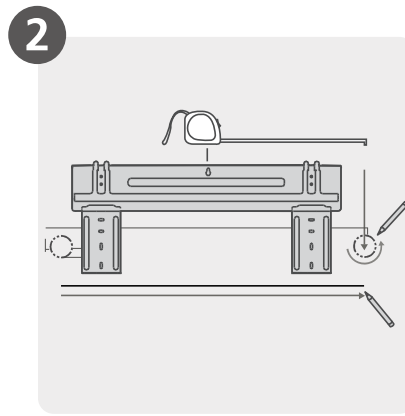


Bandă de vinil

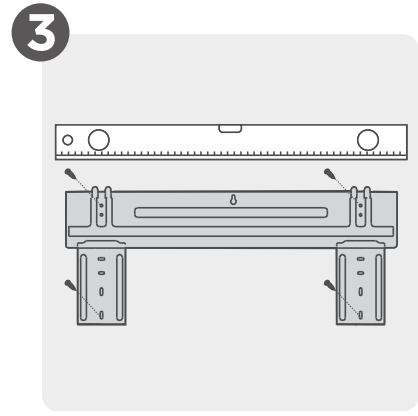
Rezumat al instalării - Unitate interioară



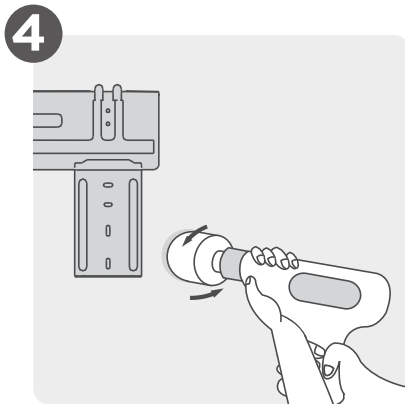
1 Selectați locația de instalare



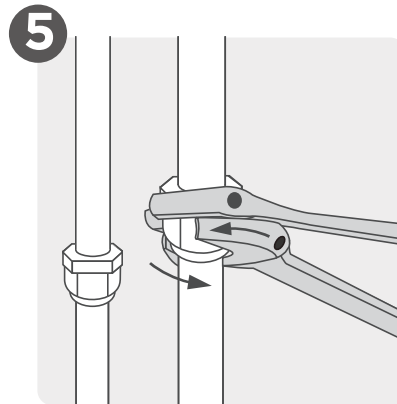
2 Atașați placa de montare



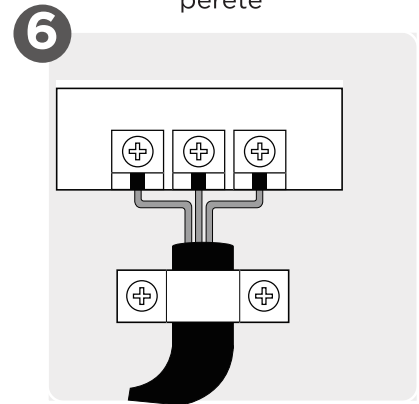
3 Determinați poziția găurii din perete



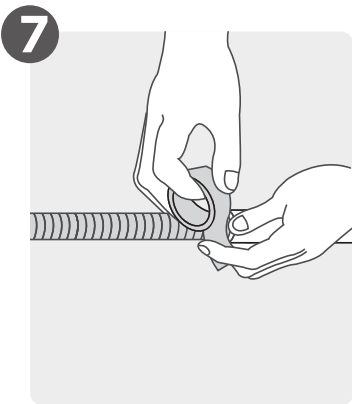
4 Găuriți peretele



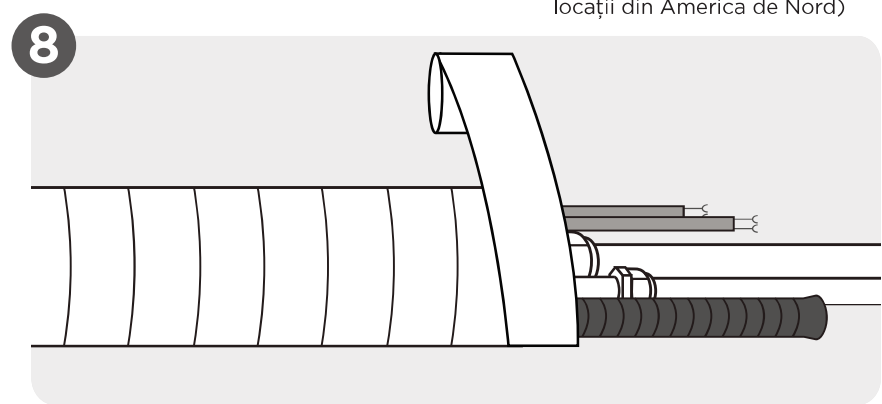
5 Conectați țevile



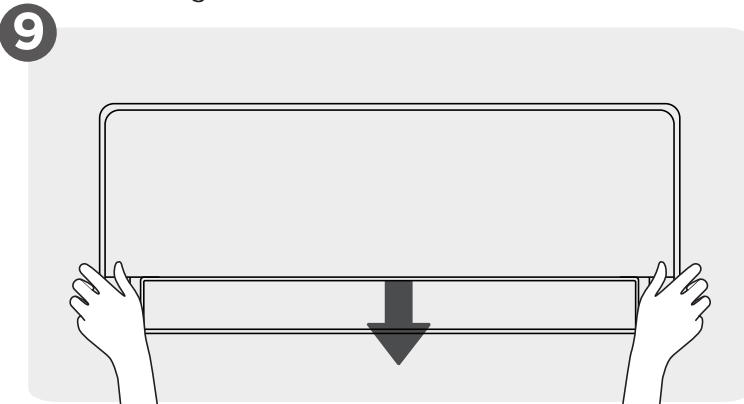
6 Conectați cablajul
(Nu se aplică pentru unele locații din America de Nord)



7 Pregătiți furtunul de scurgere



8 Înfășurați țevile și cablurile
(Nu se aplică pentru unele locații din America de Nord)



9 Montați unitatea interioară

Instalați unitatea interioară

1 Selectați locația de instalare

● NOTĂ: ÎNAINTE DE INSTALARE

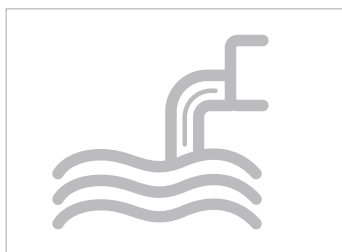
Înainte de a instala unitatea interioară, consultați eticheta de pe cutia produsului pentru a vă asigura că numărul de model al unității interioare corespunde cu numărul de model al unității exterioare.

Următoarele sunt standarde care vă vor ajuta să alegeți o locație adecvată pentru unitate.

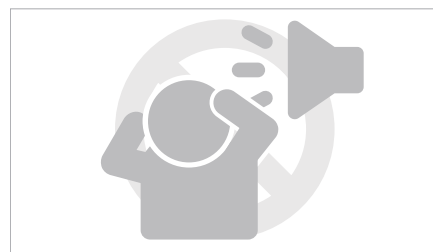
Locațiile de instalare adecvate respectă următoarele standarde:



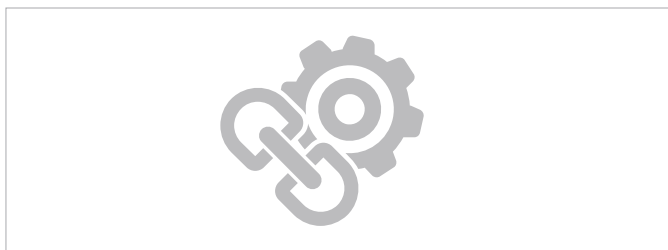
Bună circulație a aerului



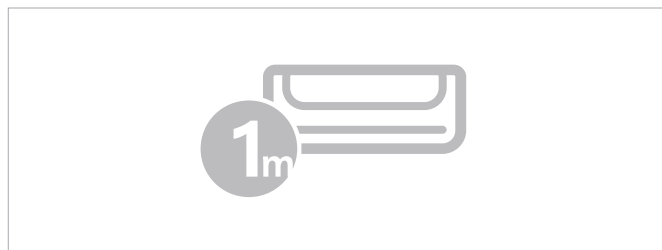
Drenaj convenabil



Zgomotul produs de unitate nu va deranja alte persoane.



Fermă și solidă — locația nu va vibra
 Suficient de puternică pentru a susține greutatea unității



O locație situată la cel puțin un metru de toate celelalte dispozitive electrice (de exemplu, televizor, radio, calculator)

NU instalați unitatea în următoarele locații:

- În apropierea oricărei surse de căldură, abur sau gaz combustibil
- În apropierea oricărui obstacol care ar putea bloca circulația aerului
- În apropierea obiectelor inflamabile, cum ar fi perdelele sau hainele
- Lângă ușă
- Într-o locație expusă la lumina directă a soarelui

● NOTĂ: PENTRU INSTALAREA PRODUSULUI

În cazul în care nu există conducte fixe de agent frigorific:
În timp ce alegeți locația, țineți cont de faptul că trebuie să lăsați un spațiu suficient pentru o gaură în perete (consultați pasul Găuriți peretele pentru conductele de conectare) pentru cablul de semnal și conductele de agent frigorific care conectează unitățile interioare și exterioare. Poziția implicită pentru toate conductele este partea dreaptă a unității interioare (cu fața spre unitate). Cu toate acestea, unitatea poate găzdui conducte atât la stânga, cât și la dreapta.

2 Găuriți peretele pentru conductele de conectare

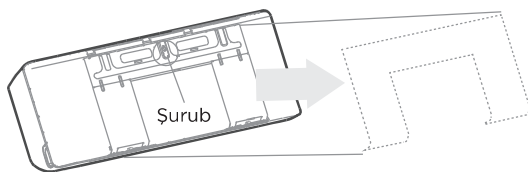
Determinați poziția găurii din perete

NOTĂ: PENTRU PEREȚII DIN BETON SAU CĂRĂMIDĂ

În cazul în care peretele este din cărămidă, beton sau un material similar, faceți găuri cu diametrul de 5 mm (0,2 țoli) în perete și introduceți ancorele cu manșon furnizate. Apoi fixați placa de montare pe perete prin strângerea șuruburilor direct în ancorele de prindere.

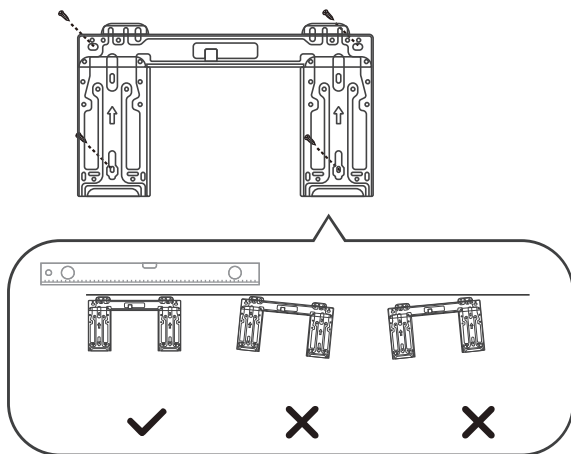
Pasul 1:

Îndepărtați șurubul care fixează placa de montare pe partea din spate a unității interioare.



Pasul 2:

Fixați placa de montare pe perete cu șuruburile furnizate. Asigurați-vă că placa de montare este sprijinită de perete.

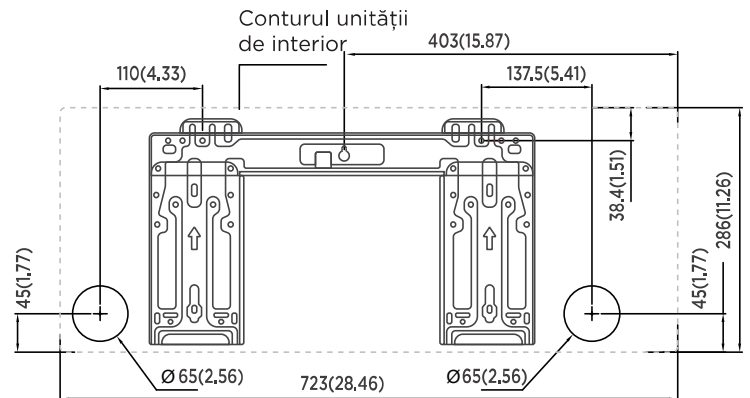


Orientarea corectă a plăcii de montaj

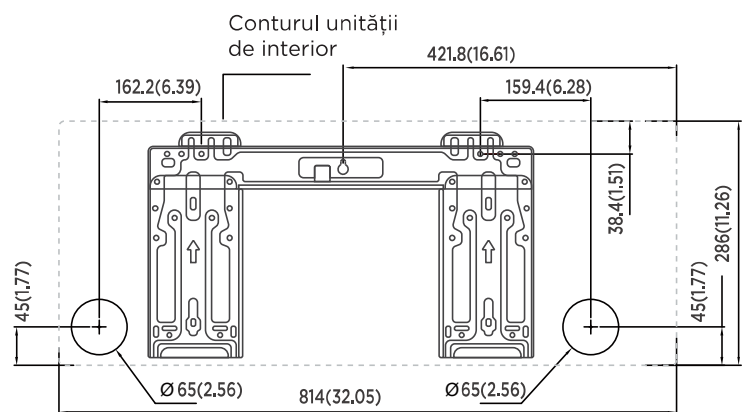
Pasul 3:

Confirmați placa de montare pe care o dețineți. Modelele diferite au plăci de montaj diferite. Consultați dimensiunile plăcii de montare de mai jos pentru a vă ajuta să determinați poziția optimă.

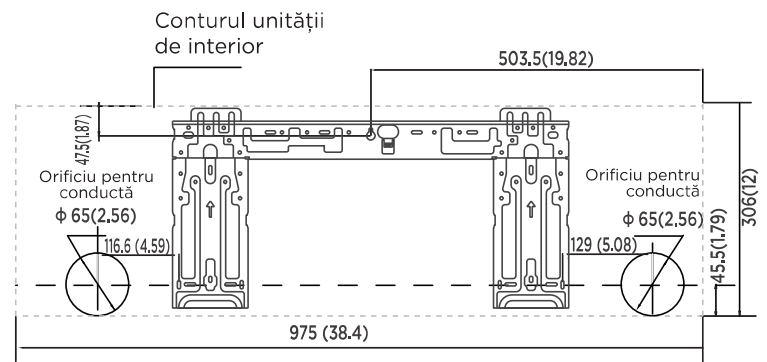
Unitate: mm (in)



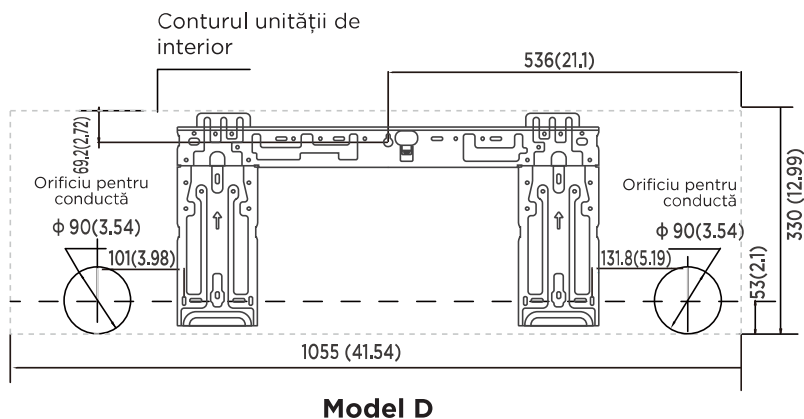
Model A



Model B



Model C



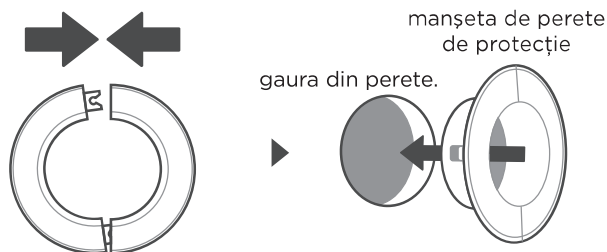
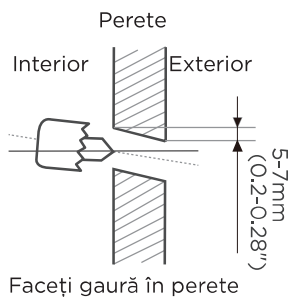
Găuriți peretele

⚠ ATENȚIE

Atunci când dați o gaură în perete, asigurați-vă că evitați cablurile, țevile și alte componente sensibile.



Utilizarea unei carote de 65 mm (2,56") sau 90 mm (3,54") (în funcție de modele)



Introduceți manșonul de protecție a peretelui în gaură.

Pasul 1:

Folosind un burghiu tip carotă de 65 mm (2,56") sau 90 mm (3,54") - în funcție de model - dați o gaură în perete. Asigurați-vă că gaura este realizată cu o ușoară înclinare în jos, astfel încât capătul exterior să fie cu aproximativ 5-7 mm (0,2-0,28") mai jos decât capătul interior. Aceasta va asigura scurgerea adecvată a apei.

Pasul 2:

Introduceți manșonul de protecție a peretelui în gaură. Acesta protejează marginile găurii și vor contribui la etanșarea acesteia atunci când veți termina procesul de instalare.

● NOTĂ: DIMENSIUNEA GĂURII DIN PERETE

Dimensiunea găurii peretelui este determinată de conductele de conexiune. Atunci când dimensiunea conductei pe partea de gaz este $\phi 16$ mm (5/8") sau mai mare, orificiul din perete trebuie să fie 90 mm (3,54 in). Când dimensiunea conductei pe partea de gaz este mai mică de $\phi 16$ mm (5/8"), orificiul din perete trebuie să fie de 65 mm (2,56 in).

3

Instalați conducta de agent frigorific și furtunul de scurgere

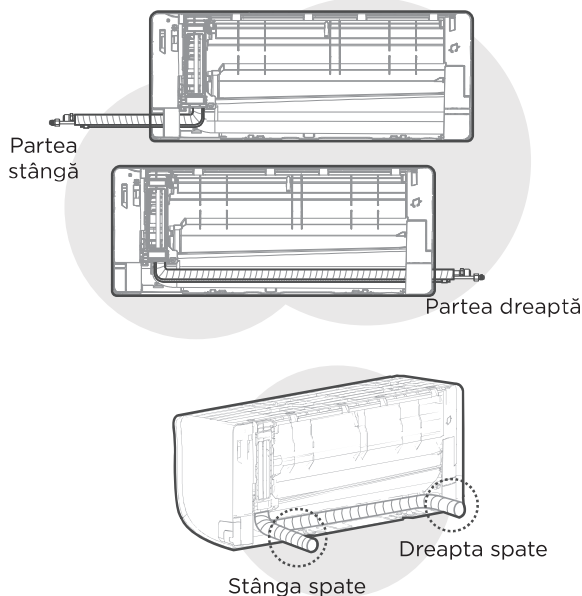
NOTĂ

Țeava circuitului agentului frigorific se află în interiorul unui manșon izolator racordat la spatele unității. Trebuie să pregătiți țeava înainte de a o trece prin gaura în perete. Consultați secțiunea „Conectarea țevilor de agent frigorific” din acest manual pentru instrucțiuni detaliate privind bercliuirea țevilor și cerințele de cuplu la strângerea berclurilor, tehnica de lucru etc.

Conectați conductele de agent frigorific

Patru părți pentru ieșirea conductei

Pe baza poziției găurii în perete în raport cu placa de montaj, alegeți partea pe care țeava va ieși din unitate. Aveți patru opțiuni pentru direcția de ieșire a conductelor.



NOTĂ PRIVIND CONDUCTELE DE LEGĂTURĂ

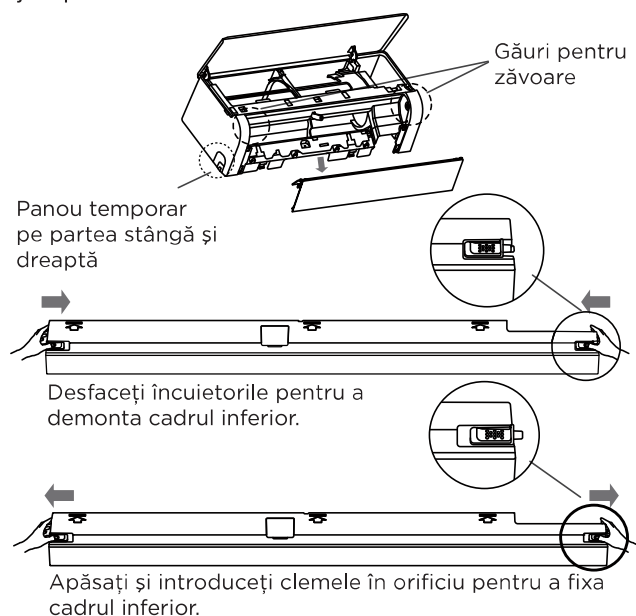
În unele locații din SUA, trebuie utilizat un tub de conductă pentru a conecta cablul. Pentru a asigura suficient spațiu pentru traseul țevilor și ca aparatul să stea lipit de perete după instalare, se recomandă conectarea furtunului de drenaj pe partea dreaptă (privind din spatele unității). Atunci când alegeți traseul pe partea stângă sau dreaptă, asigurați-vă că țevile ies orizontal, astfel încât să nu afecteze montarea cadrului inferior.

ATENȚIE

Aveți foarte mare grijă să nu crestați sau deteriorați țeava în timpul îndepărtării de unitate prin îndoire. Orice crestare a țevii va afecta performanța unității.

Conectați conductele de agent frigorific

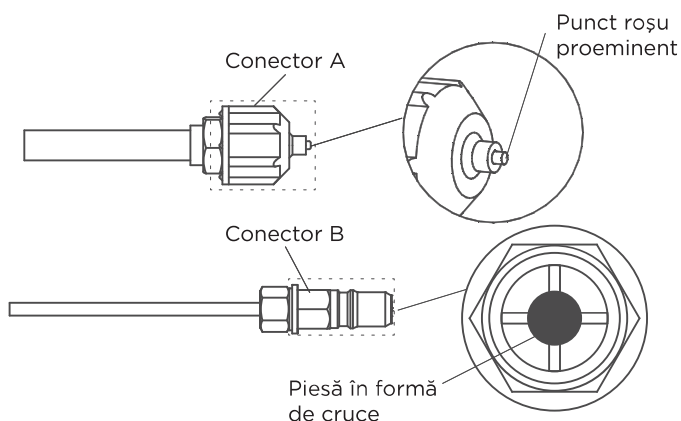
1. Deschideți și ridicați panoul frontal, folosiți degetul mare pentru a trage clemele în direcția indicată de săgețile din imagine pentru a elibera clemele de pe ambele părți ale cadrului, apoi îndepărtați cadrul inferior. La reinstalarea cadrului inferior, împingeți clemele în direcția săgeților și introduceți-le în orificiile indicate mai jos pentru a fixa cadrul.



2. Dacă gaura în perete se află în spatele unității, mențineți în poziție panoul expulzabil. Dacă gaura în perete se află pe partea unității de interior, îndepărtați panoul expulzabil de pe respectiva parte a unității. Folosiți clești sau foarfece dacă panoul din plastic este prea dificil de îndepărtat manual.
3. Canalul a fost realizat în panoul expulzabil pentru a-l putea tăia ușor. Dimensiunea deschizăturii este determinată de diametrul țevii.
4. Dacă țeava de racordare existentă este deja încorporată în perete, treceți direct la pasul Conectarea furtunului de scurgere. Dacă nici o țeavă nu este încorporată, racordați țeava de agent frigorific a unității interioare la țeava de legătură care va uni unitatea de interior cu unitatea de exterior. Consultați secțiunea Racordarea țevii de agent frigorific a acestui manual pentru instrucțiuni detaliate.

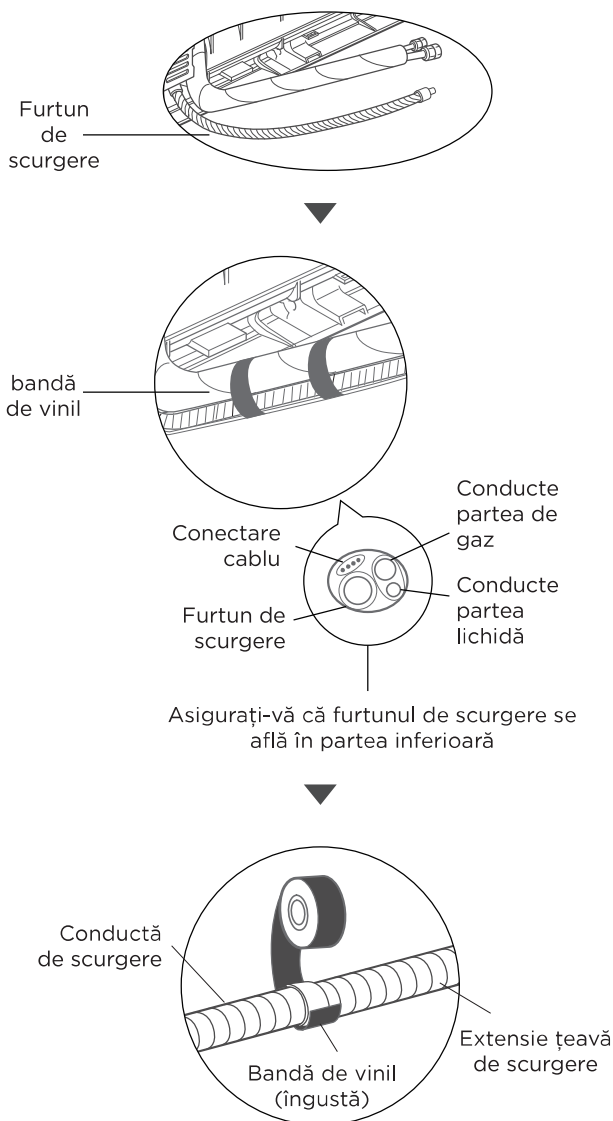
ATENȚIE

Pentru unitățile care adoptă următorii conectori pentru țevi, vă rugăm să efectuați cu strictețe lucrările de țevi în conformitate cu următoarele instrucțiuni.



- Înainte de a efectua racordarea conductelor de agent frigorific, purtați întotdeauna mănuși de lucru și ochelari de protecție și rețineți că conectorii A și B nu au voie să se confrunte direct cu persoanele.
- Continuați să apăsați partea în formă de cruce a conectorului B cu o unealtă timp de aproximativ 5-10 secunde până când punctul roșu de proeminență al conectorului A se retrage complet.
- Scoateți conectorii A și B, apoi efectuați conexiunea conductelor de agent frigorific între unitatea interioară și unitatea exterioară.

Racordarea furtunului de scurgere



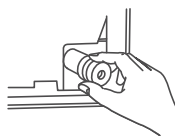
Pasul 1:

Furtunul de scurgere poate fi atașat pe partea stângă sau dreaptă. Pentru a asigura scurgerea corectă, atașați furtunul de scurgere pe aceeași parte pe care țeava de agent frigorific iese din unitate. Atașați extensia furtunului de scurgere (cumpărată separat) la capătul furtunului de scurgere.

- Înfășurați ferm în jurul punctului de racord bandă Teflon pentru a asigura o bună etanșare și pentru a preveni scurgerile.
- Pentru porțiunea de furtunul de scurgere care va rămâne înăuntru, înfășurați-o cu izolație de spumă pentru țevi pentru a preveni condensul.
- Îndepărtați filtrul de aer și turnați o mică cantitate de apă în tava de scurgere pentru a vă asigura că apa curge lin din unitate.

ATENȚIE

ACOPERIREA GĂURII DE SCURGERE NEUTILIZARE

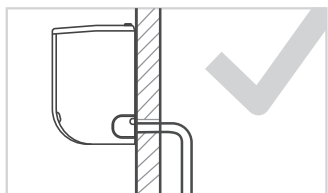


Pentru a preveni scurgerile nedorite, trebuie să acoperiți gaura de scurgere neutilizată cu dopul de cauciuc furnizat.



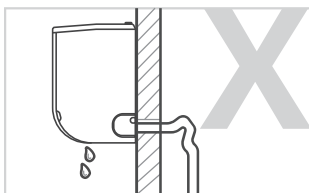
NOTĂ PRIVIND AMPLASAREA FURTUNULUI DE SCURGERE

Asigurați-vă că dispuneți furtunul de scurgere corespunzător figurilor următoare.



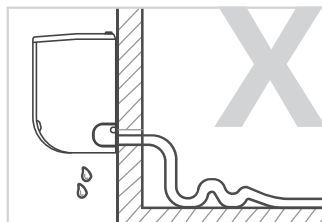
CORECT

Asigurați-vă că nu există furtunul nu prezintă îndoituri sau creștături, pentru a asigura scurgerea corespunzătoare.



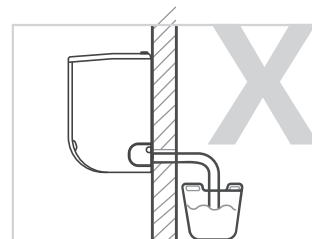
INCORECT

Creștăturile furtunului de evacuare vor genera sifoane de scurgere.



INCORECT

Creștăturile furtunului de evacuare vor genera sifoane de scurgere.



INCORECT

Nu amplasați capătul furtunului de scurgere în apă sau în recipiente care colectează apă. Aceasta împiedică scurgerea corespunzătoare.

4 Pregătirea lucrărilor electrice



AVERTISMENT

- ÎNAINTE DE EFECTUAREA ORICĂREI LUCRĂRI ELECTRICE, CITIȚI ACESTE REGLEMENTĂRI
- ÎNAINTE DE A EFECTUA ORICE LUCRARE ELECTRICĂ SAU DE CABLARE, OPRIȚI ALIMENTAREA PRINCIPALĂ A SISTEMULUI.

1. Toate cablurile trebuie fie conforme cu prevederile electrice locale și naționale și trebuie instalate de un electrician calificat.
2. Toate conexiunile electrice trebuie efectuate în conformitate cu schema de conexiuni electrice situată pe panourile unităților interioare și exterioare.
3. În cazul în care există o problemă de siguranță serioasă la alimentarea electrică, opriți imediat lucrul. Explicați motivul clientului și refuzați instalarea unității până când problema de siguranță nu este remediată corespunzător.
4. Dacă alimentarea se realizează prin cablu fix, trebuie încorporat în acesta un întrerupător sau un disjunctoare care deconectează toți polii și care prezintă un interval de contact de cel puțin 1/8 in (3 mm). Technicianul calificat trebuie să utilizeze un disjunctoare sau un întrerupător autorizat.
5. Conectați unitatea doar la o priză cu circuit de ramificație individual. Nu conectați un aparat la respectiva priză.
6. Nu uitați să împământați corespunzător aparatul de aer condiționat.
7. Fiecare fir trebuie conectat ferm. Cablurile slăbite pot cauza supraîncălzirea bornei, conducând la funcționarea defectuoasă a produsului și la un eventual incendiu.
8. Nu lăsați firele să se atingă și nu le așezați pe țeava de agent frigorific, compresor sau orice componentă mobilă din unitate.
9. Pentru a evita producerea unui șoc electric, nu atingeți niciodată componentele electrice la scurt timp după oprirea alimentării electrice. După oprirea alimentării, așteptați întotdeauna 10 minute sau mai mult înainte de a atinge componentele electrice.
10. Tensiunea de alimentare trebuie să fie de 90-110% din tensiunea nominală. Alimentarea cu electricitate insuficientă poate cauza funcționarea defectuoasă, șocuri electrice sau incendiu.



AVERTISMENT

Toate lucrările de instalare de cabluri trebuie efectuate strict în conformitate cu schema de conexiuni aflată pe spatele panoului frontal al unității de interior.

Conectarea cablurilor de semnal și de alimentare

Cablul de semnal permite comunicarea între unitatea de interior și unitatea de exterior. Trebuie să alegeți mai întâi dimensiunea corectă a cablului, înainte de a-l pregăti pentru conectare.

Tipuri de cablu

- Cablu de alimentare de interior (dacă este cazul): H05VV-F sau H05V2V2-F
- Cablu de alimentare de exterior: H07RN-F sau H05RN-F
- Cablu de semnal: H07RN-F

Secțiunea transversală minimă a cablurilor și de semnal (Pentru referință)

Curent nominal al aparatului (A)	Suprafața nominală a secțiunii transversale (mm ²)
> 3 și ≤ 6	0,75
> 6 și ≤ 10	1
> 10 și ≤ 16	1,5
> 16 și ≤ 25	2,5
> 25 și ≤ 32	4
> 32 și ≤ 40	6

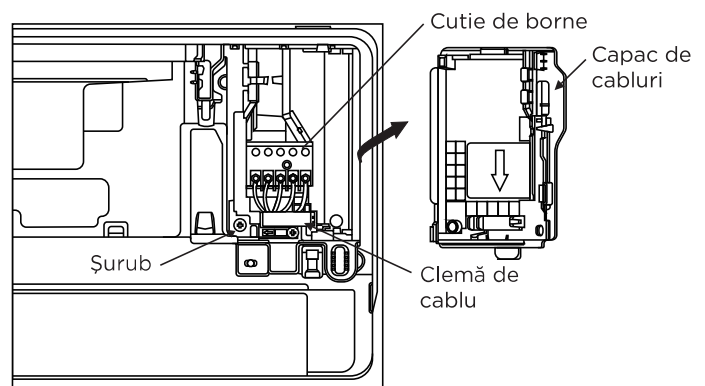
ALEGEREA DIMENSIUNII CORECTE A CABLULUI

Dimensiunea cablului de alimentare, a cablului de semnal, a siguranței și a întrerupătorului necesară pentru a determina curentul maxim al unității. Curentul maxim este indicat pe plăcuța de identificare aflată pe panoul lateral al unității. Consultați această plăcuță de identificare pentru a alege cablul, siguranța sau întrerupătorul corect.

1. Deschideți panoul frontal al unității de interior.
2. Utilizând o șurubelniță, deschideți capacul cutiei de cabluri de pe partea dreaptă a unității. Veți vedea astfel cutia de borne.
3. Desfaceți clema de cablu de sub cutia de borne și puneți-o deoparte.
4. Cu fața către spatele unității, îndepărtați panoul de plastic din stânga jos.
5. Introduceți cablul de semnal prin această fantă, din partea din spate a unității spre partea din față.
6. Cu fața către partea frontală a unității, conectați cablul corespunzător schemei de conexiuni a unității de interior, conectați urechea în formă de U și prindeți ferm cu șurub fiecare cablu la borna corespunzătoare.
7. După verificare, asigurați-vă că fiecare conexiune este sigură și utilizați clema de cablu pentru a fixa cablul de semnal de unitate. Prindeți ferm cu șurub clema de cablu.
8. Înlocuiți capacul cutiei de cabluri de pe partea frontală a unității și panoul de plastic de pe spatele acesteia.

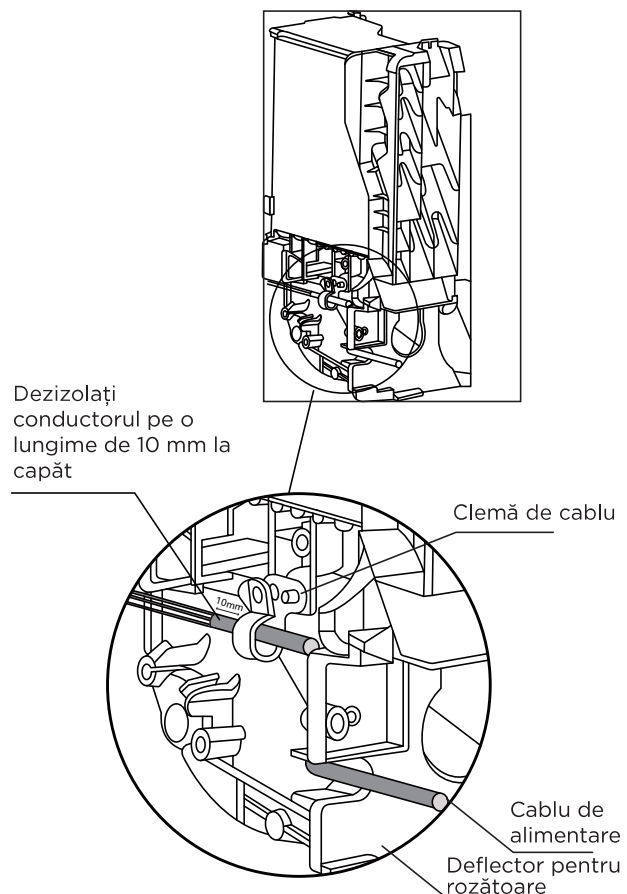
⚠️ NU CONFUNDAȚI FIRELE DE FAZĂ CU CELE DE NUL DE LUCRU

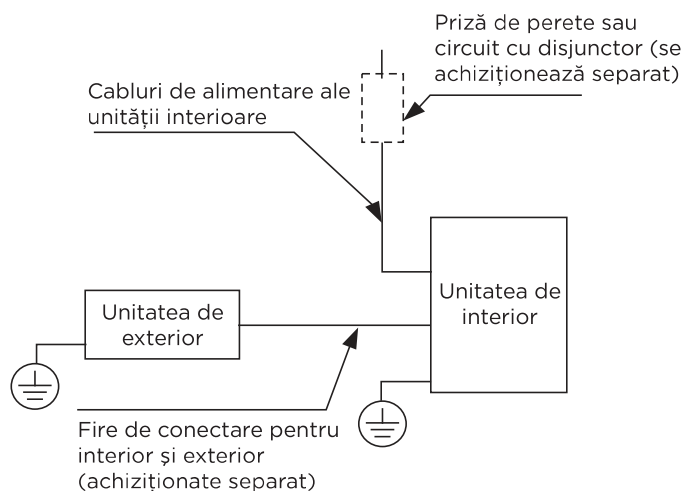
Acest lucru este periculos și poate cauza funcționarea defectuoasă a unității de aer condiționat.



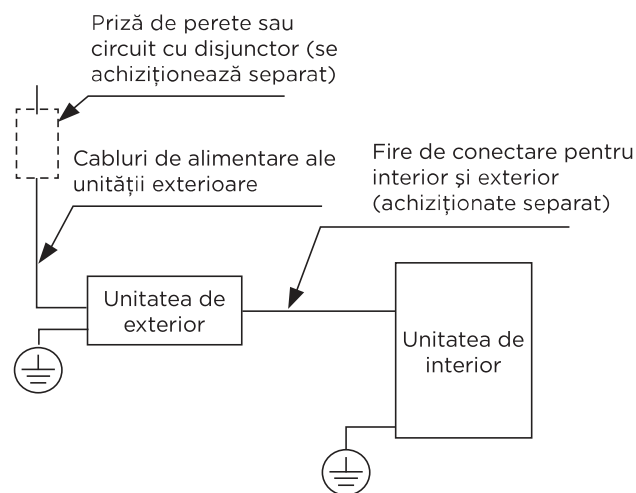
Notă:

La unele unități, unde cablul de alimentare trebuie conectat la fața locului, este necesar să demontați mai întâi cadrul frontal, să treceți cablul de alimentare prin orificiul de trecere a cablului din apărătoarea de la spatele unității interioare, apoi să îl scoateți în față și să îl fixați cu o clemă pentru cablu, așa cum este ilustrat în diagrama de mai jos. După ce cablul de alimentare a trecut prin clema de cablu, dezizolați 10 mm din capătul conductorului, apoi conectați-l la bornă.





Modele cu alimentare la unitatea interioară

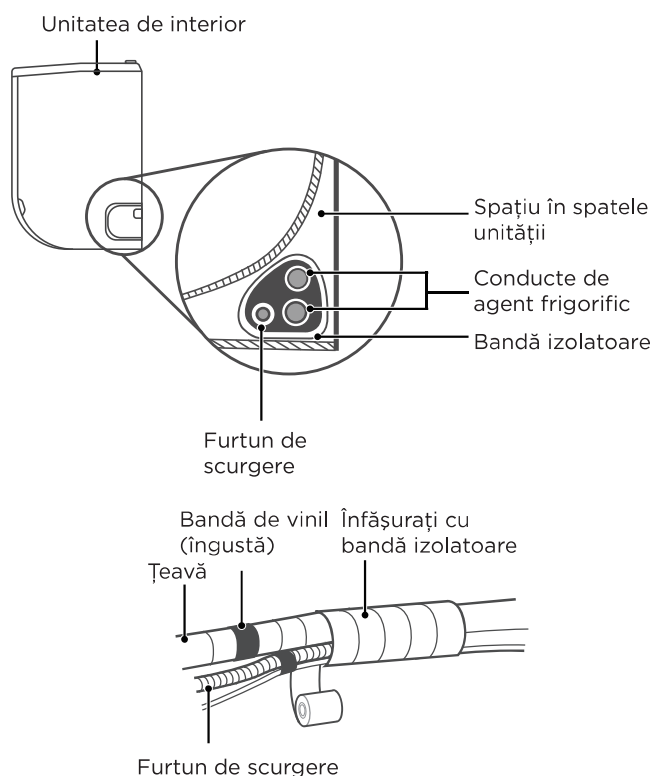


Modele cu alimentare la unitatea exterioară

5 Înfășurarea țevilor și a cablurilor

NOTĂ

Înainte de trecerea țevilor, a furtunului de scurgere și a cablului de semnal prin gaura din perete, trebuie să le legați împreună pentru a economisi spațiu, să le protejați și să le izolați.



Pasul 1:

Îmbinați furtunul de scurgere, conductele de răcire așa cum se arată mai sus.

Pasul 2:

Folosind o bandă adezivă de vinil, atașați furtunul de scurgere la partea inferioară a țevilor de agent frigorific.

Pasul 3:

Folosind bandă izolatoare, înveliți împreună strâns cablul de semnal, țevile de agent frigorific și furtunul de scurgere. Verificați de două ori dacă toate articolele sunt legate.

Pasul 4:

După finalizarea conectării cablurilor și a conductelor, reinstalați cadrul inferior.

FURTUNUL DE SCURGERE TREBUIE SĂ FIE ÎN PARTEA INFERIOARĂ

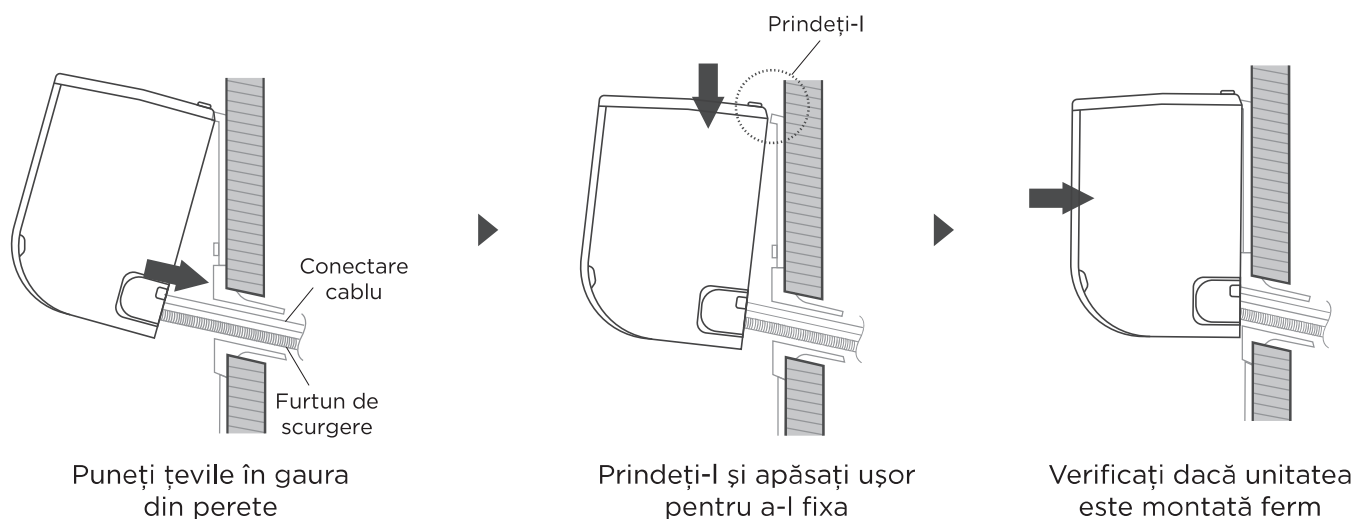
Asigurați-vă că furtunul de scurgere se află în partea inferioară a mănunchiului. Amplasarea furtunului de scurgere în partea superioară a mănunchiului poate cauza umplerea excesivă a țevii de scurgere, ceea ce poate duce la incendiu sau pagube produse de apă.

NU ÎNFĂȘURAȚI CAPETELE ȚEVILOR

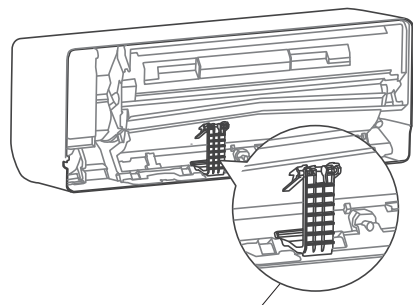
Când înfășurați mănunchiul, păstrați capetele țevelor neînvelite. Trebuie să le accesați pentru a testa de scurgeri la sfârșitul procesului de instalare (consultați secțiunea Verificările electrice și verificările pentru scurgeri a acestui manual).

6 Montați unitatea interioară

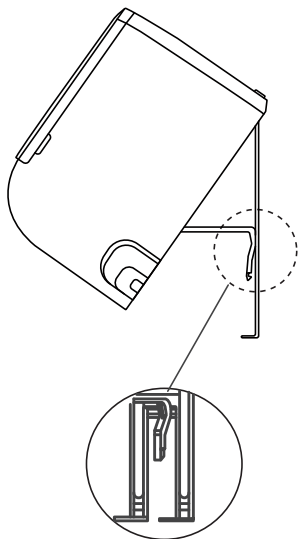
Dacă instalați țevi de legătură noi la unitatea de exterior, procedați după cum urmează:



- Dacă ați trecut deja țevile de agent frigorific prin gaura din perete, treceți la pasul 4.
- În caz contrar, verificați de două ori faptul că capetele țevelor de agent frigorific sunt etanșate pentru a preveni pătrunderea murdăriei sau a materialelor străine în țevi.
- Treceți încet mănunchiul învelit format din țevile de agent frigorific, furtunul de scurgere și cablul de semnal prin gaura din perete.
- Agățați partea superioară a unității de interior de cârligul superior al plăcii de montaj.
- Verificați dacă unitatea este agățată ferm de placa de montaj aplicând puțină presiune asupra părții stângi și părții drepte ale unității. Unitatea nu trebuie zguduită sau mișcată.
- Aplicând presiune uniformă, împingeți în jos jumătatea inferioară a unității. Continuați să împingeți în jos până când unitatea se fixează pe cârligele aflate de-a lungul părții inferioare a plăcii de montaj.
- Din nou, verificați dacă unitatea este montată ferm aplicând puțină presiune asupra părții stângi și părții drepte ale unității.



Suport în spatele unității



Utilizați suportul de pe spatele unității, sprijinind unitatea pe placa de montaj.

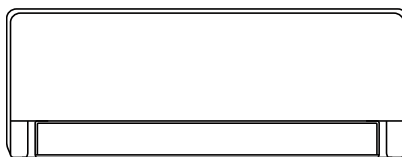
Dacă țevile de agent frigorific sunt încorporate deja în perete, procedați după cum urmează:

- Agățați partea superioară a unității de interior de cârligul superior al plăcii de montaj.
- Utilizați suportul de pe spatele unității pentru a o sprijini, lăsându-vă suficient spațiu pentru a conecta conductele de agent frigorific, cablul de semnal și furtunul de scurgere.
- Conectați furtunul de scurgere și țevile de agent frigorific (consultați secțiunea **Conectarea țevilor de agent frigorific** a acestui manual de instrucțiuni).
- Mențineți punctul de racordare a țevi expus pentru a efectua testul de scurgeri (consultați secțiunea **Verificările electrice și verificările pentru scurgeri** a acestui manual).
- După testul de scurgere, înfășurați punctul de conexiune cu bandă izolatoare.
- Eliberați suportul care susține unitatea.
- Aplicând presiune uniformă, împingeți în jos jumătatea inferioară a unității. Continuați să împingeți în jos până când unitatea se fixează pe cârligele aflate de-a lungul părții inferioare a plăcii de montaj.

● NOTĂ: UNITATEA ESTE AJUSTABILĂ

Rețineți că cârligele de pe placa de demontaj sunt mai mici decât găurile de pe spatele unității. Dacă observați că nu aveți suficient spațiu pentru a conecta conductele încorporate la unitatea interioară, unitatea poate fi ajustată spre stânga sau spre dreapta cu aproximativ 50 mm (1,96 in), în funcție de model.

50mm (1.96in)



Deplasare la stânga sau la dreapta

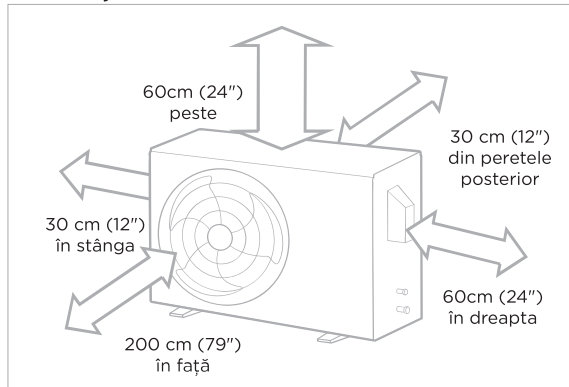
Instrucțiuni de instalare - Unitate de exterior

1 Selectați locația de instalare

NOTĂ: ÎNAINTE DE INSTALARE

Înainte de a instala unitatea de exterior, trebuie să alegeți o locație adecvată. Următoarele sunt standarde care vă vor ajuta să alegeți o locație adecvată pentru unitate.

Locațiile de instalare adecvate respectă următoarele standarde:



✓ Circulație bună a aerului și ventilație bună.



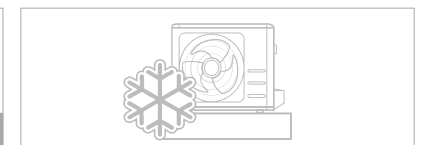
✓ Fermă și solidă - locația poate susține unitatea și nu vibrează.



✓ Zgomotul produs de unitate nu va deranja alte persoane.



✓ Este protejată de expunerile îndelungate la lumina solară directă și ploaie.



✓ În locuri în care este anticipată zăpadă, luați măsuri corespunzătoare pentru a preveni acumularea de gheață și deteriorarea bobinei.

✓ Îndepliniți toate cerințele de spațiu indicate în cerințele de mai sus privind spațiul de instalare.

NOTĂ Instalați unitatea respectând prevederile și reglementările locale. Acestea pot să difere puțin de la o regiune la alta.

PRECAUȚIE:

CONSIDERENTE SPECIALE PENTRU VREMEA EXTREMĂ

Dacă unitatea este expusă vânturilor puternice:

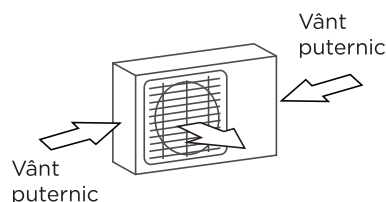
Instalați unitatea în așa fel încât ventilatorul de evacuare a aerului să fie la un unghi de 90° față de direcția vântului. Dacă este necesar, construiți o barieră în fața unității pentru a o proteja de vânturile extrem de puternice. Consultați figurile de mai jos.

Dacă unitatea este expusă în mod frecvent ploilor sau ninsoilor abundente:

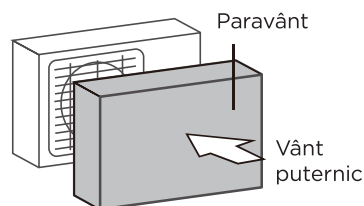
Construiți un acoperiș deasupra unității, care să o protejeze de ploaie sau ninsoare. Aveți grijă să nu obstrucționați fluxul de aer din jurul unității.

Dacă unitatea este expusă în mod frecvent aerului sărat (pe litoral):

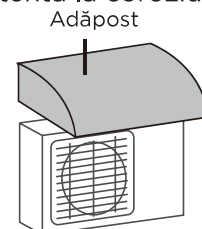
Utilizați unitatea de exterior care este concepută în mod special să fie rezistentă la coroziune.



Unghi de 90° față de direcția vântului



Construiți un deflector de vânt pentru a proteja unitatea



Construieste un adăpost pentru a proteja unitatea

NU instalați unitatea în următoarele locații:

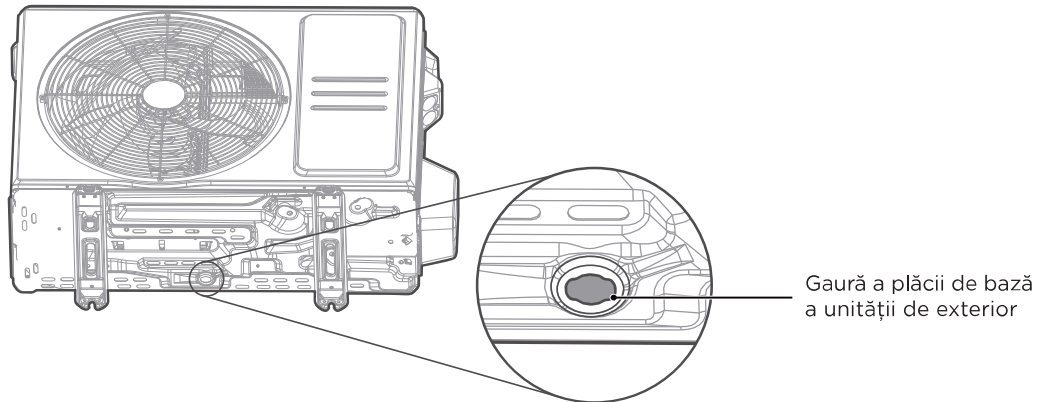
- ⊘ Lângă un obstacol care va bloca orificiile de admisie și pe cele de evacuare a aerului.
- ⊘ Lângă animale sau plante care vor fi afectate de evacuarea de aer fierbinte.
- ⊘ Într-un loc expus la cantități mari de praf
- ⊘ Lângă o stradă publică, zone aglomerate sau acolo unde zgomotul de la unitate îi va deranja pe alții.
- ⊘ Lângă orice sursă de gaz combustibil.
- ⊘ Într-o locație expusă unor cantități excesive de aer sărat.

2

Instalați racordul de scurgere (Numai unitatea pompei de căldură)

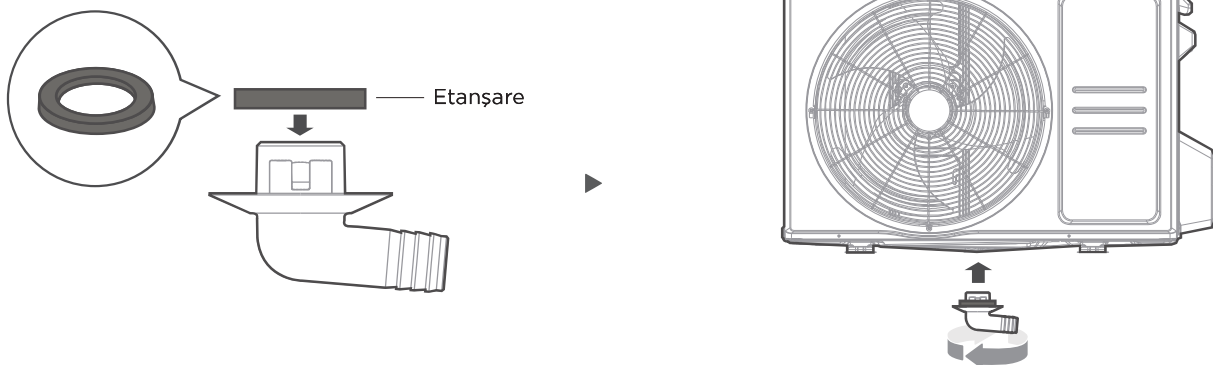
NOTĂ: ÎNAINTE DE INSTALARE

Înainte de a fixa cu bolțuri unitatea de exterior, trebuie să instalați îmbinarea pentru scurgere în partea inferioară a unității. Pentru unitățile cu tavă de bază încorporată cu mai multe găuri pentru golirea corespunzătoare în timpul dezghețării, nu este necesară instalarea racordului de scurgere.



Pasul 1:

Aflați orificiul tăvii de bază a unității exterioare.



Pasul 2:

- Potriveți garnitura de etanșare din cauciuc pe capătul îmbinării pentru scurgere care se va conecta la unitatea de exterior.
- Introduceți garnitura de etanșare din cauciuc în orificiul din placa de bază a unității. Îmbinarea pentru scurgere se va bloca în loc.
- Conectați un prelungitor de furtun de scurgere (neinclus) la îmbinarea de scurgere pentru a redirecționa apa din unitate în timpul modului de încălzire.

NOTĂ: ÎN ZONE CU CLIMĂ RECE

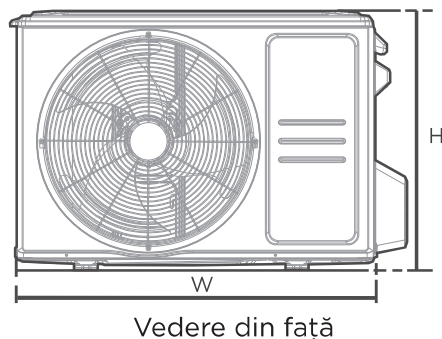
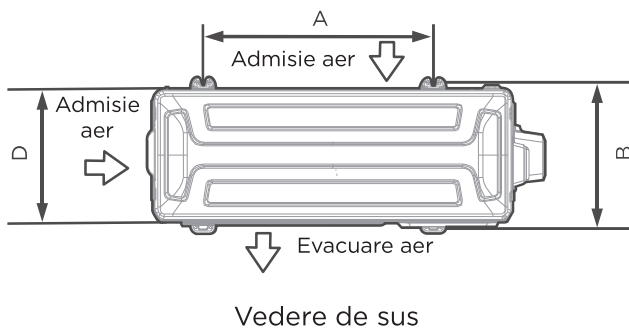
În zone cu climă rece, asigurați-vă că furtunul de scurgere este dispus cât mai vertical posibil pentru a asigura scurgerea rapidă a apei. Dacă apa se scurge prea lent, poate îngheța în furtun și inunda unitatea.

3 Ancorarea unității de exterior

⚠️ AVERTISMENT

CÂND DAȚI GĂURI ÎN BETON, SE RECOMANDĂ PORTUL PERMANENT AL UNEI PROTECȚII PENTRU OCHI.

- Unitatea de exterior poate fi ancorată de sol sau de un suport montat pe perete cu bolțuri (M10). Pregătiți baza de instalare a unității corespunzător dimensiunilor de mai jos.
- Mai jos se află o listă cu dimensiuni diferite ale unității de exterior și distanța dintre picioarele acestora. Pregătiți baza de instalare a unității corespunzător dimensiunilor de mai jos.



Dimensiunile unității de exterior (mm) I x H x A	Dimensiuni de montare	
	Distanța A (mm)	Distanța B (mm)
668x469x252 (26,3" x 18,5" x 9,9")	430 (16,9")	231 (9,1")
680 x 542 x 248 (26,8" x 21,3" x 9,8")	452 (17,8")	230 (9,1")
720 x 495 x 270 (28,3" x 19,5" x 10,6")	452 (17,8")	255 (10,0")
765 x 555 x 303 (30,1" x 21,8" x 11,9")	452 (17,8")	286 (11,3")
805 x 554 x 330 (31,7" x 21,8" x 12,9")	511 (20,1")	317 (12,5")
890 x 673 x 342 (35,0" x 26,5" x 13,5")	663 (26,1")	354 (13,9")
946 x 810 x 420 (37,2" x 31,9" x 16,5")	673 (26,5")	403 (15,9")
946 x 810 x 410 (37,2" x 31,9" x 16,1")	673 (26,5")	403 (15,9")

Dacă veți instala unitatea pe sol sau pe o platformă de montaj din beton, procedați după cum urmează:

- Marcați pozițiile celor patru bolțuri expandabile pe baza desenului cu dimensiuni.
- Dați găuri pentru bolțurile expandabile.
- Plasați câte o piuliță pe capătul fiecărui bolț expandabil.
- Introduceți cu ciocanul bolțurile expandabile în găurile date în prealabil.
- Îndepărtați piulițele de pe bolțuri expandabile și amplasați unitatea de exterior pe bolțuri.
- Puneți câte o șaibă pe fiecare bolț de expansiune, apoi înlocuiți piulițele.
- Cu ajutorul unei chei de piulițe, strângeți fiecare piuliță până la cap.

Dacă veți instala unitatea pe un suport de montare pe perete, procedați după cum urmează:

- Marcați poziția găurilor suportului pe baza desenului cu dimensiuni.
- Dați găuri pentru bolțurile expandabile.
- Plasați câte o garnitură și o piuliță pe capătul fiecărui bolț expandabil.
- Treceți bolțurile expandabile prin găurile din suporturile de montaj, aduceți suporturile de montaj în poziție și introduceți bolțurile în perete cu ajutorul ciocanului.
- Verificați dacă suporturile de montaj sunt dispuse orizontal.
- Ridicați cu grijă unitatea și așezați picioarele acesteia pe suporturi.
- Fixați bine unitatea cu bolțuri de suporturi.
- Dacă este permis, instalați unitatea cu garnituri de etanșare din cauciuc pentru a reduce vibrațiile și zgomotul.

⚠️ ATENȚIE

Asigurați-vă că peretele este realizat din cărămidă solidă, din beton sau dintr-un material rezistent similar. Peretele trebuie să poată susține de cel puțin patru ori greutatea unității.

4 Conectarea cablurilor de semnal și de alimentare

⚠️ AVERTISMENT - Înainte de utilizare

- TOATE LUCRĂRILE DE CABLARE TREBUIE EFECTUATE STRICT CONFORM DIAGRAMEI DE CABLARE AFLATĂ ÎN INTERIORUL CAPACULUI DE CABLURI AL UNITĂȚII EXTERIOARE.
- Înainte de a efectua orice lucrare electrică sau de cablare, opriți alimentarea principală a sistemului.

Alegerea dimensiunii corecte a cablului

Dimensiunea cablului de alimentare, a cablului de semnal, a siguranței și a întrerupătorului necesară pentru a determina curentul maxim al unității. Curentul maxim este indicat pe plăcuța de identificare aflată pe panoul lateral al unității. Vă rugăm să alegeți cablul potrivit conform „Tipurilor de cablu” de la pagina 27.

- Folosiți clești de dezizolat cabluri, îndepărtați cămașa din cauciuc de pe ambele capete ale cablului și dezgoliți-l aproximativ 40 mm (1,57 in) de cablu.
- Îndepărtați izolația de pe capetele cablurilor.
- Cu ajutorul unui clește de sertizat, sertizați urechile în formă de U pe capetele cablurilor.

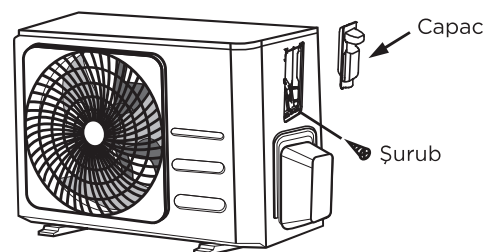
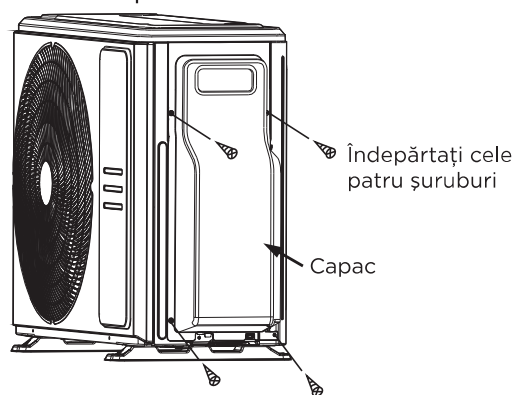
Atenție la firele de fază

Când sertizați cablurile, asigurați-vă că distingeți clar firul de fază („L”) de alte fire.

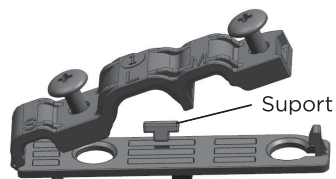
Cutia de borne a unității de exterior este protejată de un capac pentru cabluri electrice de pe partea cu unitatea. O schemă de conexiuni detaliată este imprimată pe partea interioară a capacului de cabluri.

- Desfaceți șuruburile capacului cablurilor electrice și îndepărtați-l.
- Desfaceți clema de cablu de sub cutia de borne și puneți-o deoparte.
- Conectați cablul conform diagramei de conexiuni și fixați ferm cu șuruburi urechea în U a fiecărui cablu de borna corespunzătoare.
- După verificare, pentru a vă asigura că fiecare conexiune este sigură, îndoiți cablurile în bucle pentru a împiedica pătrunderea apei de ploaie la bornă.
- Folosind o clemă de cablu, fixați cablul de unitate. Prindeți ferm cu șurub clemă de cablu.
- Izolați cablurile neutilizate cu bandă izolatoare din PVC. Dispuneți-le în așa fel încât să nu atingă nicio piesă electrică sau metalică.
- Înlocuiți capacul cablurilor de pe partea unității și fixați-l cu șuruburi.

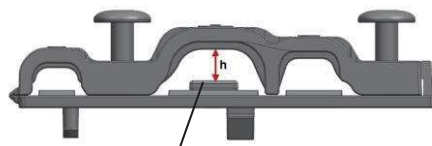
NOTĂ: Unitatea pe care ați achiziționat-o va fi puțin diferită. Ilustrațiile sunt în scopuri explicative. Forma reală prevalează.



NOTĂ: Dacă clema de cablu arată precum următoarea, selectați gaura de trecere adecvată conform diametrului cablului.



Gaură în trei mărimi: mică, mare, medie



În cazul în care cablul nu este suficient de bine fixat, folosiți suportul pentru a-l susține, astfel încât acesta să poată fi fixat bine cu clemă.

Conexiunea conductelor de agent frigorific

1 Instrucțiuni privind conectarea conductelor

⚠ AVERTISMENT

CÂND CONECTAȚI ȚEVILE DE AGENT FRIGORIFIC, **NU** PERMITEȚI SĂ PĂTRUNDĂ ÎN UNITATE ALTE SUBSTANȚE SAU GAZE DECÂT AGENTUL FRIGORIFIC SPECIFICAT. PREZENȚA ALTOR GAZE SAU SUBSTANȚE VA DIMINUA CAPACITATEA UNITĂȚII ȘI POATE CAUZA PRESIUNI ANORMAL DE RIDICATE ÎN CICLUL DE REFRIGERARE. ACEASTA POATE CAUZA EXPLOZIA ȘI RĂNIREA.

Notă privind lungimea țevelor

Lungimea țevelor de agent frigorific va afecta performanța și eficiența energetică a unității. Eficiența nominală este testată pe unități cu o lungime a țevii de 5 metri (16,5 ft). Pentru a minimiza vibrațiile și zgomotul excesiv este necesară o lungime minimă de 3 metri a țevi.

Lungimea și înălțimea de cădere maxime ale țevelor de agent frigorific per model de unitate

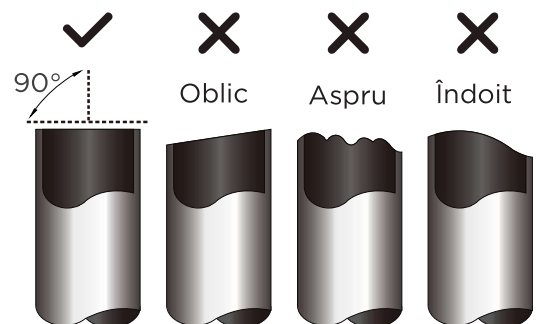
Model	Capacitate (BTU/h)	Lungime max. (m)	Înălțime de cădere max. (m)
Aparat de aer condiționat tip split inverter, cu agent frigorific R410A / R32	< 15.000	25 (82 ft)	10 (33 ft)
	≥ 15.000 și < 24.000	30 (98,5 ft)	20 (66 ft)
	≥ 24.000 și < 36.000	50 (164 ft)	25 (82 ft)
	≥ 36.000 și < 60.000	65 (213 ft)	30 (98,5 ft)
Aparat de aer condiționat tip split cu viteză fixă R410A, R32	< 18.000	20 (66 ft)	8 (26 ft)
	≥ 18.000 and < 36.000	25 (82 ft)	10 (33 ft)
	≥ 36.000 și < 60.000	30 (98,5 ft)	15 (49 ft)

Instrucțiuni de conectare — Conducte de agent frigorific

Pasul 1: Tăierea țevelor

Când pregătiți țevi de agent frigorific, fiți foarte atenți să le tăiați și să le expuneți la flacără în mod corespunzător. Aceasta va asigura funcționarea eficientă și va minimiza necesitatea de întreținere viitoare.

- Măsurați distanța dintre unitatea de interior și cea de exterior.
- Utilizând un tăietor de țevi, tăiați țeava un pic mai lungă decât distanța măsurată.
- Asigurați-vă că țeava este tăiată la un unghi perfect de 90°.



⊘ NU DEFORMAȚI CONDUCTA ÎN TIMP CE TĂIAȚI

Fiți foarte atenți să nu deteriorați, crestați sau deformați țeava în timpul tăierii. Aceasta va reduce drastic eficiența de încălzire a unității.

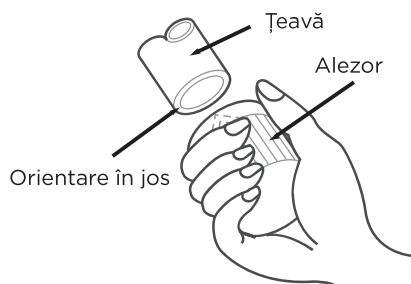
⚠️ ATENȚIE

TREBUIE VERIFICAT CAPĂȚUL ȚEVII PENTRU FISURI ȘI DILATARE. ASIGURAȚI-VĂ CĂ ȚEAVA ESTE ETANȘĂ.

Pasul 2: Îndepărtarea bavurilor

Bavurile pot afecta etanșeitățile la aer a racordului țevilor de agent frigorific. Acestea trebuie să fie îndepărtate complet.

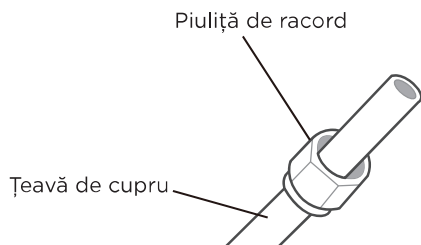
- Țineți țeava orientată în jos pentru a preveni căderea bavurilor în țeavă.
- Utilizând un alezor sau o sculă de debavurat, îndepărtați toate bavurile rezultate la secționarea țevii.



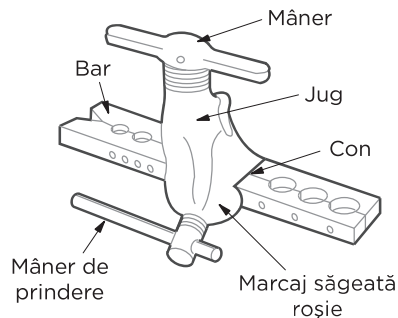
Pasul 3: Flambarea capetelor țevilor

Flambarea corectă la flacără este esențială pentru a obține o închidere ermetică.

- După îndepărtarea bavurilor de pe țeava tăiată, etanșați capetele cu bandă PVC pentru a preveni pătrunderea materialelor străine în țeavă.
- Închideți țeava cu material izolator.
- Amplasați piulițe de racord pe ambele capete ale țevii. Asigurați-vă că acestea sunt orientate în direcția corectă, întrucât nu le puteți pune sau modifica direcția după flambare.

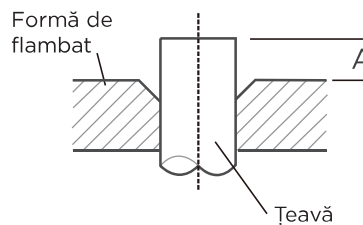


- Îndepărtați banda PVC de la capetele țevii atunci când sunteți pregătiți să efectuați lucrarea de flambare.
- Prindeți forma de flambat pe capătul țevii. Capătul țevii trebuie să se extindă dincolo de capătul formei de flambat în conformitate cu dimensiunile indicate în tabelul de mai jos.



EXTINDEREA ȚEVII DINCOLO DE FORMA DE FLAMBAT

Diametru exterior al țevii (mm)	A (mm)	
	Min.	Max.
Ø 6,35 (Ø 1/4")	0,7 (0,0275")	1,3 (0,05")
Ø 9,52 (Ø 3/8")	1,0 (0,04")	1,6 (0,063")
Ø 12,7 (Ø 1/2")	1,0 (0,04")	1,8 (0,07")
Ø 16 (Ø 5/8")	2,0 (0,078")	2,2 (0,086")
Ø 19 (Ø 3/4")	2,0 (0,078")	2,4 (0,094")



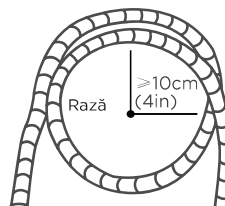
- Amplasați scula de flambat pe formă.
- Rotiți mânerul sculei de flambat în sensul acelor de ceasornic până când țeava este flambată complet.
- Îndepărtați scula și forma de flambat, apoi inspectați capătul țevii cu privire la fisuri și chiar flambare.

Pasul 4: Racordarea țevilor

NOTĂ: Când racordați țevi de agent frigorific, fiți atenți să nu utilizați un cuplu de torsiune excesiv sau să deformați țevile în vreun mod. Trebuie să racordați mai întâi țeava de joasă presiune, apoi țeava de înaltă presiune.

RAZA MINIMĂ DE ÎNDOIRE

Când îndoiiți țevile de agent frigorific de racordat, raza minimă de îndoire este de 10 cm.

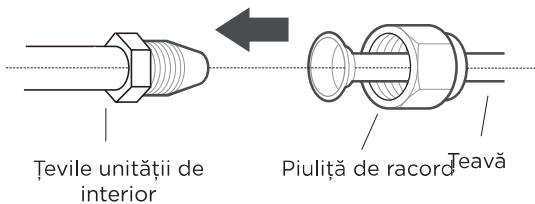


2 Conectarea conductelor la unitatea interioară

Instrucțiuni pentru racordarea țevilor la unitatea de interior

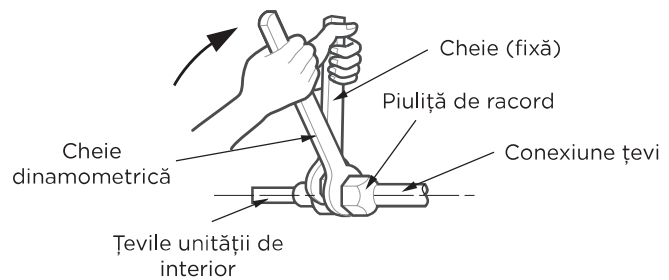
Pasul 1:

- Aliniați centrul celor două țevi pe care le veți racorda.



Pasul 2:

- Strângeți piulița de racord cât mai ferm posibil cu mâna.
- Folosind o cheie de piulițe, apucați piulița de pe conducta unității.
- În timp ce apucați ferm piulița pe țevile unității, utilizați o cheie dinamometrică pentru a strânge piulița de racord corespunzător valorilor cuplului de torsiune din tabelul Cerințe privind cuplul de torsiune de mai jos. Slăbiți piulița de racord ușor, apoi strângeți-o din nou.



CERINȚE PRIVIND CUPLUL DE TORSIUNE

Diametru exterior al țevii (mm)	Cuplu de strângere (N•m)	Dimensiunea de flambare (B)	Forma de flambare
Ø 6,35 (Ø 1/4")	18-20 (180-200 kgf.cm)	8,4-8,7 (0,33-0,34")	
Ø 9,52 (Ø 3/8")	32-39 (320-390 kgf.cm)	13,2-13,5 (0,52-0,53")	
Ø 12,7 (Ø 1/2")	49-59 (490-590 kgf.cm)	16,2-16,5 (0,64-0,65")	
Ø 16 (Ø 5/8")	57-71 (570-710 kgf.cm)	19,2-19,7 (0,76-0,78")	
Ø 19 (Ø 3/4")	67-101 (670-1010 kgf.cm)	23,2-23,7 (0,91-0,93")	

⚠️ NU UTILIZAȚI UN CUPLU DE TORSIUNE EXCESIV

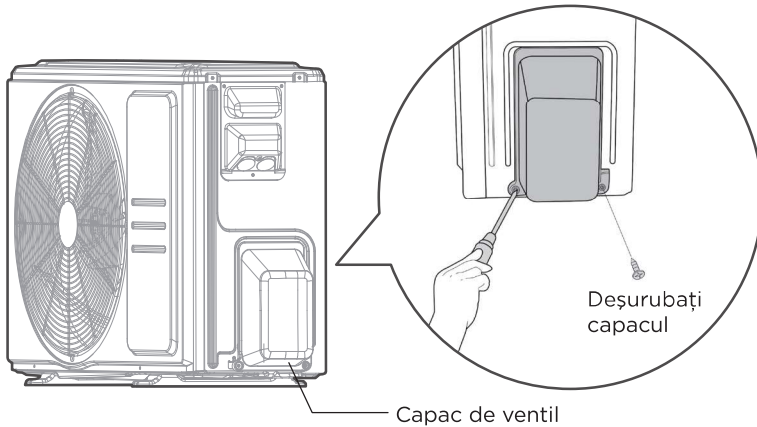
Forța excesivă poate cauza ruperea piuliței sau deteriora țevile de agent frigorific. Nu trebuie să depășiți cerințele privind cuplul de torsiune prezentate în tabelul de mai sus.

3

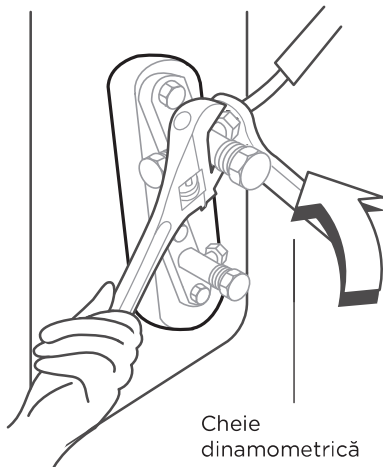
Conectarea conductelor la unitatea exterioară

NOTĂ

Această secțiune trebuie operată în continuare în conformitate cu graficul **CERINȚELOR DE CUPLU** de pe pagina anterioară.



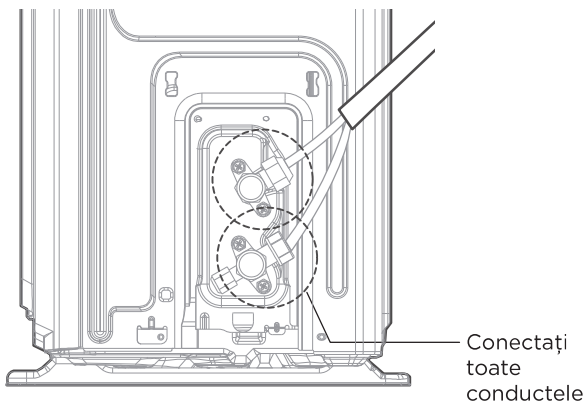
1. Deșurubați capacul de pe supapa cu presgarnitură de pe partea unității de exterior.
2. Îndepărtați capacele de protecție de pe capetele supapelor.
3. Aliniați capătul flambat al țevii cu fiecare ventil și strângeți piulița de racord cât mai ferm posibil cu mâna.
4. Utilizând o cheie de piulițe, apucați corpul supapei. **Nu** apucați piulița care etanșează supapa de service.



! UTILIZAREA CHEII DE PIULIȚE PENTRU A APUCA CORPUL PRINCIPAL AL SUPAPEI

Cuplul de torsiune de la strângerea piuliței de racord poate desprinde alte componente ale supapei.

5. În timp ce apucați ferm corpul supapei, utilizați o cheie dinamometrică pentru a strânge piulița de racord corespunzător valorilor cuplului de torsiune.
6. Slăbiți piulița de racord ușor, apoi strângeți-o din nou.
7. Repetați pașii 3-6 pentru țeava rămasă.



Evacuarea aerului

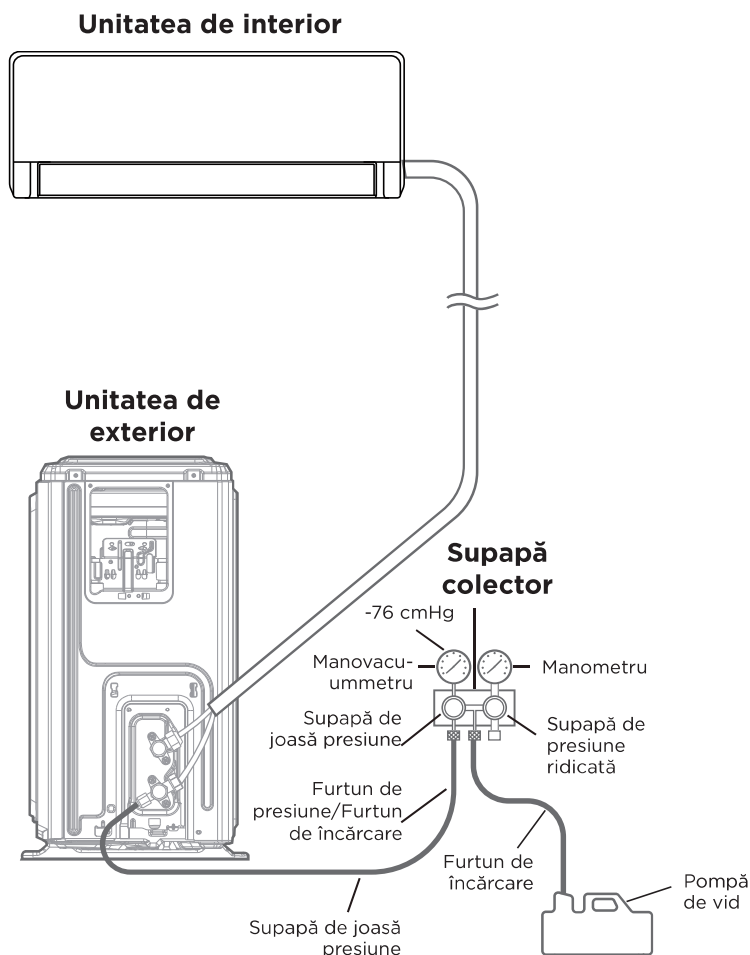
NOTĂ: PREGĂTIRI ȘI MĂSURI DE PRECAUȚIE

Aerul și materia străină din circuitul de agent frigorific pot cauza creșterea anormală a presiunii, ceea ce poate cauza deteriorarea aparatului de aer condiționat, îi poate reduce eficiența și cauza rănirea. Asigurați-vă că evacuați aerul din interiorul unității interioare și conductele cu pompă de vid. Utilizați o pompă de vid și un manometru multiplu pentru a evacua circuitul de agent frigorific, îndepărtând gazul necondensabil și umezeala din sistem. Evacuarea trebuie efectuată la instalarea inițială și la relocarea unității. Instalarea incorectă din cauza ignorării instrucțiunii va cauza probleme grave utilajului.

ÎNAINTE DE EFECTUAREA EVACUĂRII

- ☑ Asigurați-vă că țevile de legătură dintre unitatea de interior și cea de exterior sunt conectate corect.
- ☑ Asigurați-vă că toate cablurile sunt conectate corect.

Instrucțiuni de evacuare



Pasul 1:

- Conectați furtunul de încărcare al manometrului multiplu la portul de service de pe supapa de joasă presiune a unității de exterior.
- Conectați un alt furtun de încărcare de la manometrul multiplu la pompa de vid.
- Deschideți partea cu presiune joasă a manometrului multiplu. Țineți partea cu presiune ridicată închisă.
- Porniți pompa de vid pentru a evacua sistemul.
- Utilizați pompa de vid timp de cel puțin 15 minute sau până când contorul de vid arată -76 cmHG (-10⁵ Pa).
- Închideți partea cu joasă presiune a manometrului multiplu și opriți pompa de vid.
- Așteptați timp de 5 minute, apoi verificați dacă s-a produs vreo modificare a presiunii sistemului.

Pasul 2:

• Dacă există vreo modificare în presiunea sistemului, consultați secțiunea Verificare cu privire la scurgeri de gaz pentru informații privind modul cum să verificați dacă există scurgeri.

• Dacă nu există nicio modificare a presiunii sistemului, deșurubați capacul de pe supapa cu presgarnitură (ventil de înaltă presiune).

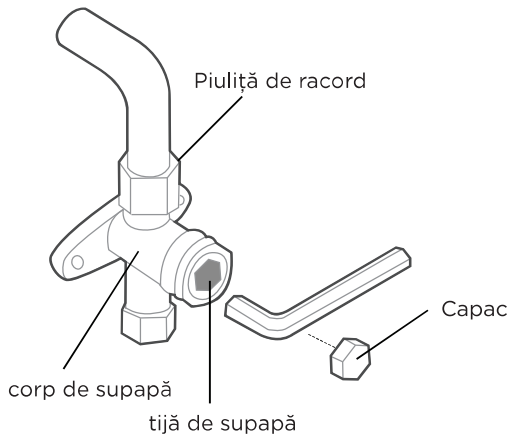
Introduceți cheia imbus în supapa cu presgarnitură (ventil de înaltă presiune) și deschideți supapa rotind cheia 1/4 de rotație în sensul acelor de ceasornic. Ascultați cum iese gazul din sistem, apoi închideți supapa după 5 secunde.

• Observați indicatorul de presiune timp de un minut pentru a vă asigura că nu există nicio modificare a presiunii. Indicatorul de presiune trebuie să indice o presiune ușor mai mare ca presiunea atmosferică.

• Îndepărtați furtunul de încărcare din portul de service.

• Utilizând o cheie imbus, deschideți complet supapa de înaltă presiune și supapa de joasă presiune.

• Strângeți capacele de ventil de pe cele trei supape (supapa portului de service, supapa de înaltă presiune, supapa de joasă presiune) cu mâna. O puteți strânge în continuare folosind o cheie dinamometrică dacă este necesar.



! DESCHIDEREA LENTĂ A TIJEI SUPAPEI

Asigurați-vă că deschideți toate supapele după evacuare. Când deschideți tijele supapelor, rotiți cheia dinamometrică în sensul acelor de ceasornic până se lovește de opritor. Nu încercați să forțați supapa să se deschidă în continuare.

● NOTĂ PRIVIND ADĂUGAREA DE AGENT FRIGORIFIC

Anumite sisteme necesită încărcare suplimentară în funcție de lungimile țevilor. Lungimea standard a conductei este de 5m (16'). Agentul frigorific trebuie încărcat din portul de service de pe supapa de joasă presiune a unității de exterior. Agentul frigorific suplimentar care urmează să fie încărcat poate fi calculat folosind următoarea formulă:

AGENT FRIGORIFIC SUPLIMENTAR PER LUNGIME A ȚEVII

Lungimea țevii de legătură (m)	Metodă de purjare a aerului	Agent frigorific suplimentar	
≤ Lungimea standard a țevii	Pompă de vid	N/D	
> Lungimea standard a țevii	Pompă de vid	Partea cu lichid: Ø 6,35 (1/4")	Partea cu lichid: Ø 9,52 (3/8")
		R410A:	R410A:
		(Lungimea țevii - lungimea standard) x 15 g/m	(Lungimea țevii - lungimea standard) x 30 g/m
		(Lungimea țevii - lungimea standard) x 0,16 oz/ft	(Lungimea țevii - lungimea standard) x 0,32 oz/ft
		R32:	R32:
		(Lungimea țevii - lungimea standard) x 12 g/m	(Lungimea țevii - lungimea standard) x 24 g/m
		(Lungimea țevii - lungimea standard) x 0,13 oz/ft	(Lungimea țevii - lungimea standard) x 0,26 oz/ft

⊘ NU AMESTECAȚI AGENȚI FRIGORIFICI DIFERIȚI.

Verificări de siguranță electrică și scurgeri de gaz

AVERTISMENT - PERICOL DE ELECTROCUTARE

TOATE CABLURILE TREBUIE SĂ FIE CONFORME CU PREVEDERILE ELECTRICE LOCALE ȘI NAȚIONALE ȘI TREBUIE INSTALATE DE UN ELECTRICIAN CALIFICAT.

ÎNAINTEA FUNCȚIONĂRII DE PROBĂ

Efectuați funcționarea de probă după ce ați completat pașii următori:

- Verificări de siguranță a dispozitivelor electrice - Asigurați-vă că sistemul electric al unității este sigur și funcționează corect.
- Verificări privind scurgerile de gaz - Verificați toate racordurile cu piuliță de racord și asigurați-vă că sistemul nu prezintă scurgeri.
- Asigurați-vă că supapele de gaz și lichid (înlaltă și joasă presiune) sunt deschise complet.

Verificări ale siguranței dispozitivelor electrice

După instalare, asigurați-vă că toate cablurile electrice sunt instalate în conformitate cu reglementările locale și naționale și cu Manualul de instrucțiuni.

ÎNAINTEA FUNCȚIONĂRII DE PROBĂ

Verificați pământarea

Măsurați rezistența pământării prin detecția vizuală și cu dispozitivul de testare a rezistenței pământării.

ÎN TIMPUL FUNCȚIONĂRII DE PROBĂ

Verificarea cu privire la scurgeri electrice

În timpul **Funcționării de probă**, utilizați o sondă electrică și un multimetru pentru un test cuprinzător cu privire la scurgerile electrice.

Dacă se detectează scurgere electrică, opriți unitatea imediat și chemați un electrician calificat să găsească și să remedieze cauza scurgerii.

Notă: Acest lucru poate să nu fie necesar în unele locații din America de Nord.

Verificări privind scurgerile de gaz

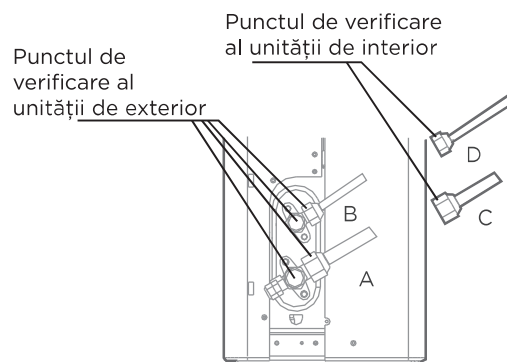
Există două metode diferite pentru a verifica dacă există scurgeri de gaz.

Metoda apei cu săpun

Folosiți o perie moale, aplicați apă cu spun sau detergent lichid în toate punctele de conexiune a țevii de la unitatea de interior și unitatea de exterior. Prezența bulelor indică o scurgere.

Metoda detectorului de scurgeri

Dacă utilizați detector de scurgeri, consultați manualul de utilizare a dispozitivului pentru instrucțiuni privind utilizarea corectă.



A: Supapă de închidere de joasă presiune
B: Supapă de închidere de înaltă presiune
C & D: Piulițe de racord ale unității de interior

DUPĂ EFECTUAREA VERIFICĂRIILOR CU PRIVIRE LA SCURGERI DE GAZ

După ce v-ați asigurat că NU există scurgeri în niciun punct de racordare a țevilor, înlocuiți capacul supapei de pe unitatea de exterior.

Testare

Instrucțiuni privind efectuarea testului

Trebuie să efectuați **Funcționarea de probă** timp de cel puțin 30 de minute.

- Conectați sursa de alimentare la unitate.
- Apăsați butonul **ON/OFF** de pe telecomandă pentru a-l porni.
- Apăsați butonul **MODE** pentru a parcurge următoarele funcții, una câte una:
 - **COOL (RĂCIRE)** - Selectați cea mai mică temperatură posibilă
 - **HEAT (ÎNCĂLZIRE)** - Selectați cea mai mare temperatură posibilă
- Lăsați fiecare funcție să ruleze timp de 5 minute și efectuați următoarele verificări:

Lista verificărilor de efectuat	TRECUT/NETRECUT	
Fără scurgeri electrice		
Unitatea este pământată corespunzător		
Toate bornele electrice sunt acoperite corespunzător		
Unitatea de interior și unitatea de exterior sunt bine instalate		
Nu există scurgeri în niciun punct de conexiune a țevilor	Exterior (2):	Interior (2):
Apa se scurge corespunzător din furtunul de scurgere		
Toate țevile sunt izolate corespunzător		
Unitățile efectuează corect funcția de COOL (RĂCIRE)		
Unitățile efectuează corect funcția de HEAT (ÎNCĂLZIRE)		
Clapetele unității de interior se rotesc corespunzător		
Unitatea de interior răspunde la telecomandă		

VERIFICAREA DUBLĂ A RACORDURILOR DE ȚEVI

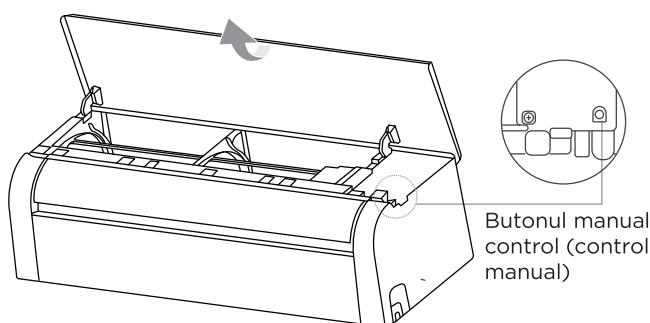
În timpul funcționării, presiunea circuitului de agent frigorific va crește. Aceasta poate indica scurgeri care nu au apărut în timpul verificării inițiale cu privire la scurgeri. Rezervați-vă timp în timpul efectuării testului pentru a verifica de două ori că nu există scurgeri la niciun punct de conexiune a țevilor. Consultați secțiunea **Verificare privind scurgerile de gaz** pentru instrucțiuni.

- După încheierea cu succes a testului și după ce confirmați că toate punctele de verificare din lista de verificări de efectuat au trecut testul, procedați după cum urmează:
 - a. Utilizând telecomanda, readuceți unitatea la temperatura normală de funcționare.
 - b. Utilizând bandă izolatoare, înfășurați racordurile țevilor de agent frigorific ale unității de interior pe care le-ați lăsat neacoperite în timpul procesului de instalare a unității de interior.

DACĂ TEMPERATURA AMBIANTĂ ESTE MAI MICĂ DE 16 °C (60 °F)

Nu puteți utiliza telecomanda pentru a porni funcția RĂCIRE când temperatura ambientală este sub 16 °C (60 °F). În acest caz, puteți utiliza butonul **MANUAL CONTROL** pentru a testa funcția COOL (RĂCIRE).

- Ridicați panoul frontal și ridicați-l până când se fixează cu un clic.
- Butonul **MANUAL CONTROL** este situat pe partea dreaptă a cutiei de control electric. Apăsați de două ori pentru a selecta modul de răcire.
- Efectuați funcționarea de probă ca de obicei.



Ambalarea și despachetarea unității

Instrucțiuni de ambalare și dezambalare a unității:

Dezambalarea:

Unitatea de interior:

1. Tăiați banda adezivă de pe carton cu un cuțit, o tăietură în stânga, una în mijloc și una în dreapta.
2. Folosiți cleștele de cuie pentru a scoate cuiele de etanșare din partea superioară a cutiei de carton.
3. Deschideți cutia de carton.
4. Scoateți placa de sprijin mijlocie dacă este inclusă.
5. Scoateți ambalajul accesoriilor și scoateți cablul de conexiune dacă este inclus.
6. Ridicați aparatul afară din cutia de carton și așezați-o pe podea.
7. Îndepărtați spuma de ambalare din dreapta și din stânga sau spuma de ambalare de sus și de jos și defaceți punga de ambalare.

Unitatea de exterior

1. Tăiați chinga de ambalare.
2. Scoateți unitatea din cutia de carton.
3. Îndepărtați spuma din unitate.
4. Îndepărtați punga de ambalare din unitate.

Ambalarea:

Unitatea de interior:


1. Introduceți unitatea de interior în punga de ambalare.
2. Atașați spuma de ambalare din dreapta și din stânga sau spuma de ambalare de sus și de jos la unitate.
3. Puneți unitatea în cutia de carton, apoi puneți înăuntru ambalajul cu accesorii.
4. Închideți cutia de carton și sigilați-o cu bandă adezivă.
5. Folosiți chinga de ambalare dacă este necesar.

Unitatea de exterior:

1. Introduceți unitatea de exterior în punga de ambalare.
2. Puneți spuma de fund în cutie.
3. Puneți unitatea în cutia de carton, apoi puneți spuma de ambalare superioară pe unitate.
4. Închideți cutia de carton și sigilați-o cu bandă adezivă.
5. Folosiți chinga de ambalare dacă este necesar.

NOTĂ: Păstrați toate articolele de ambalare dacă este posibil să aveți nevoie de ele în viitor.

Mărci înregistrate, drepturi de autor și declarație legală

 Midea logo-ul, mărcile verbale, denumirile comerciale, identitatea vizuală (trade dress) și toate variantele acestora reprezintă active valoroase ale Midea Group și/sau ale afiliaților săi („Midea”), asupra cărora Midea deține mărci înregistrate, drepturi de autor și alte drepturi de proprietate intelectuală, precum și întreaga reputație (goodwill) rezultată din utilizarea oricărei părți a unei mărci Midea. Utilizarea mărcii Midea în scopuri comerciale, fără consimțământul prealabil în scris al Midea, poate constitui o încălcare a drepturilor asupra mărcii sau concurență neloială, contrar legislației aplicabile.

Acest manual este creat de Midea, iar Midea își rezervă toate drepturile de autor asupra acestuia. Nicio entitate sau persoană nu poate folosi, duplica, modifica sau distribui, în totalitate sau în parte, acest manual, nici să-l includă sau să-l vândă împreună cu alte produse fără consimțământul scris prealabil al Midea.

Toate funcțiile și instrucțiunile descrise erau actualizate la momentul tipăririi acestui manual. Totuși, produsul real poate fi diferit, ca urmare a îmbunătățirilor aduse funcțiilor și designului.

Eliminare și reciclare

Instrucțiuni importante pentru mediu (Orientări europene privind eliminarea)

Respectarea Directivei DEEE și eliminarea produsului irosit: Acest produs este conform cu Directiva UE DEEE. Acest produs poartă un simbol de clasificare pentru deșeurile de echipamente electrice și electronice (DEEE).

Acest simbol indică faptul că acest produs nu va fi eliminat împreună cu alte deșeuri menajere la sfârșitul duratei sale de viață. Dispozitivul utilizat trebuie returnat la punctul oficial de colectare pentru reciclarea echipamentelor electrice și electronice. Pentru a găsi aceste sisteme de colectare, vă rugăm să contactați autoritățile locale sau comerciantul de la care a fost achiziționat produsul. Fiecare gospodărie joacă un rol important în recuperarea și reciclarea aparatelor vechi. Eliminarea corespunzătoare a aparatului uzat ajută la prevenirea consecințelor negative potențiale asupra mediului și sănătății umane.



Notificare privind protecția datelor

Pentru furnizarea serviciilor convenite cu clientul, ne angajăm să respectăm fără restricții toate prevederile legislației aplicabile privind protecția datelor, în conformitate cu țările agreate în care vor fi livrate serviciile către client, precum și, după caz, Regulamentul general privind protecția datelor al UE (GDPR).

În general, prelucrăm datele pentru a ne îndeplini obligațiile contractuale față de dumneavoastră și din motive de siguranță a produselor, precum și pentru a vă proteja drepturile în legătură cu garanția și înregistrarea produselor. În anumite cazuri, dar numai atunci când este asigurată o protecție adecvată a datelor, datele cu caracter personal pot fi transferate către destinatari aflați în afara Spațiului Economic European.

Informații suplimentare sunt disponibile la cerere. Puteți contacta responsabilul nostru cu protecția datelor la adresa **MideaDPO@midea.com**. Pentru a vă exercita drepturile, cum ar fi dreptul de a vă opune prelucrării datelor dumneavoastră personale în scopuri de marketing direct, vă rugăm să ne contactați prin **MideaDPO@midea.com**. Pentru informații suplimentare, vă rugăm să urmați codul QR.

Designul și specificațiile pot fi modificate fără notificare prealabilă pentru îmbunătățirea produsului. Consultați agenția de vânzări sau producătorul pentru detalii. Orice actualizare la manual va fi încărcată pe site-ul web de service. Vă rugăm să verificați ultima versiune.



make yourself at home



www.midea.com

© Midea 2022 toate drepturile rezervate

CS040UI-EZ2
16122000012595