

APARAT DE AER CONDIȚIONAT PENTRU CAMERĂ

MANUAL DE UTILIZARE

NUMĂR DE MODEL:

MGPXV-09RD0-I

MGPXV-12RD0-I

MGPXV-18RD0-I

MGPXV-24RD0-I



Notificări de avertizare: Înainte de a utiliza acest produs, vă rugăm să citiți cu atenție acest manual și MANUALUL DE SIGURANȚĂ (dacă este inclus) și să le păstrați pentru consultări viitoare. Designul și specificațiile pot fi modificate fără notificare prealabilă pentru îmbunătățirea produsului. Consultați-vă cu dealerul sau producătorul pentru detalii.

Diagrama de mai sus este doar pentru referință. Vă rugăm să luați în considerare aspectul produsului real ca standard.

SCRISOARE DE MULȚUMESC

Vă mulțumim că ați ales Midea! Înainte de a utiliza noul dumneavoastră produs Midea, vă rugăm să citiți cu atenție acest manual pentru a vă asigura că știți cum să utilizați caracteristicile și funcțiile pe care noul dumneavoastră aparat le oferă într-un mod sigur.

CUPRINS

SCRISOARE DE MULȚUMESC	01
PRECAUȚII DE SIGURANȚĂ	02
SPECIFICAȚII	07
CONFIRMAȚI ÎNAINTE DE A ÎNCEPE	08
CUNOAȘTEȚI APARATUL DE AER CONDIȚIONAT	09
ÎNGRIJIRE ȘI ÎNTREȚINERE	13
DEPANARE	15
HAIDEȚI SĂ INSTALĂM APARATUL DE AER CONDIȚIONAT	18
PREZENTARE GENERALĂ A INSTALĂRII	19
REZUMAT INSTALARE – UNITATE INTERIOARĂ	20
INSTALAȚI UNITATEA INTERIOARĂ	21
INSTALAȚI UNITATEA EXTERIOARĂ	31
CONECTAREA CONDUCTELOR DE AGENT FRIGORIFIC	35
EVACUAREA AERULUI	39
VERIFICĂRI ELECTRICE ȘI DE SCURGERI DE GAZ	41
TEST DE FUNCȚIONARE	42
AMBALAREA ȘI DESAMBALAREA APARATULUI	43
MĂRCI ÎNREGISTRATE, DREPTURI DE AUTOR ȘI DECLARAȚIE LEGALĂ	44
ELIMINARE ȘI RECICLARE	44
NOTIFICARE PRIVIND PROTECȚIA DATELOR	45

Vă rugăm să verificați modelele aplicabile, datele tehnice, F-GAS (dacă este cazul) și informațiile despre producător din „Manualul de utilizare - Fișa produs” din ambalajul unității exterioare (numai pentru produsele Uniunii Europene) sau din ambalajul unității interioare (în funcție de model).

PRECAUȚII DE SIGURANȚĂ

Este foarte important să citiți precauțiile de siguranță înainte de utilizare și instalare. O instalare incorectă din cauza ignorării instrucțiunilor poate provoca daune grave sau accidentări. Gravitatea daunelor sau vătămărilor potențiale este clasificată fie ca AVERTISMENT, fie ca ATENȚIONARE.

Explicația simbolurilor



AVERTIZARE

Acest simbol indică posibilitatea rănirii personalului sau a pierderii vieții.



PRECAUȚIE

Acest simbol indică posibilitatea deteriorării proprietății sau a unor consecințe grave.



Atenție

Cuvântul de avertizare indică informații importante (de exemplu, daune materiale), dar nu pericol.

AVERTIZĂRI PENTRU UTILIZAREA PRODUSULUI

- Opriți aparatul de aer condiționat și deconectați alimentarea înainte de a efectua orice curățare, instalare sau reparație. Nerespectarea acestei măsuri poate provoca șoc electric.
- Dacă apare o situație anormală (cum ar fi un miros de ars), opriți imediat aparatul și deconectați-l de la sursa de alimentare. Contactați distribuitorul pentru instrucțiuni, pentru a evita șocul electric, incendiile sau rănirile.
- Nu introduceți degete, tije sau alte obiecte în orificiul de admisie sau evacuare a aerului. Acest lucru poate provoca vătămări, deoarece ventilatorul poate funcționa la viteze mari.
- Nu utilizați spray-uri inflamabile precum fixativ de păr, lac sau vopsea în apropierea aparatului. Acest lucru poate provoca incendiu sau explozie.
- Nu utilizați aparatul de aer condiționat în locuri aflate în apropierea gazelor combustibile. Gazele emise se pot acumula în jurul aparatului și pot provoca explozie.
- Nu utilizați aparatul de aer condiționat în încăperi umede precum băi sau spălătorii. Expunerea excesivă la apă poate provoca scurtcircuitarea componentelor electrice.
- Nu expuneți corpul direct la aerul rece pentru o perioadă prelungită de timp.
- Nu lăsați copiii să se joace cu aerul condiționat. Copiii trebuie supravegheați în permanență în apropierea aparatului.
- Dacă aerul condiționat este utilizat împreună cu arzătoare sau alte dispozitive de încălzire, ventilați bine încăperea pentru a evita lipsa de oxigen.
- În anumite medii funcționale, cum ar fi bucătării, săli de servere etc., utilizarea unităților de aer condiționat special proiectate este recomandată.
- Acest aparat poate fi utilizat de copii cu vârsta de 8 ani și peste și de persoane cu capacități fizice, senzoriale sau mentale reduse sau fără experiență și cunoștințe, dacă au fost supravegheați sau au fost instruiți cu privire la utilizarea aparatului în siguranță și dacă înțeleg pericolele implicate. Copiii nu trebuie să se joace cu aparatul. Curățarea și întreținerea de către utilizator nu trebuie efectuate de către copii fără supraveghere (țări ale Uniunii Europene).

- Acest aparat nu este destinat utilizării de către persoane (inclusiv copii) cu capacități fizice, senzoriale sau mentale reduse sau cu lipsă de experiență și cunoștințe, cu excepția cazului în care acestea au fost supravegheate sau instruite cu privire la utilizarea aparatului de către o persoană responsabilă pentru siguranța lor. Copiii trebuie supravegheați pentru a se asigura că nu se joacă cu aparatul.

⚠ AVERTIZĂRI ELECTRICE

- Folosiți exclusiv cablul de alimentare specificat. Dacă cablul de alimentare este deteriorat, acesta trebuie înlocuit de producător, de agentul său de service sau de persoane cu calificare similară pentru a evita un pericol.
- Produsul trebuie conectat corect la pământ la momentul instalării, altfel poate apărea riscul de șoc electric.
- Pentru toate lucrările electrice, respectați toate standardele, reglementările locale și naționale de cablare, precum și Manualul de Instalare. Conectați cablurile strâns și fixați-le ferm pentru a preveni deteriorarea terminalului din cauza forțelor externe. Conexiunile electrice necorespunzătoare se pot supraîncălzi și provoca incendiu, precum și pot cauza șoc electric. Toate conexiunile electrice trebuie realizate conform diagramei de conexiuni electrice situată pe panourile unităților interioare și exterioare.
- Toate cablurile trebuie aranjate corespunzător pentru a asigura închiderea adecvată a capacului plăcii de control. Dacă capacul plăcii de control nu este închis corespunzător, acesta poate duce la coroziune și poate determina încălzirea punctelor de conectare de pe terminal, provocând incendiu sau șoc electric.
- Deconectarea trebuie să fie încorporată în cablajul fix conform regulilor de cablare.
- Nu trageți de cablul de alimentare pentru a deconecta aparatul. Țineți ferm ștecherul și trageți-l din priză. Tragerea directă a cablului îl poate deteriora, ceea ce poate duce la incendiu sau șoc electric.
- Nu modificați lungimea cablului de alimentare sau folosiți un prelungitor pentru a alimenta unitatea.
- Nu împărțiți priza electrică cu alte aparate. Alimentarea necorespunzătoare sau insuficientă poate provoca incendiu sau șoc electric.
- Mențineți ștecherul curat. Îndepărtați orice praf sau murdărie care se acumulează pe sau în jurul ștecherului. Ștecherurile murdare pot provoca incendiu sau șoc electric.
- Dacă se conectează alimentarea la un cablu fix, în cablajul fix trebuie încorporat un dispozitiv de deconectare pe toți polii cu o distanță de cel puțin 3 mm la toți polii și un curent de scurgere care poate depăși 10 mA, un dispozitiv de curent rezidual (RCD) cu un curent rezidual nominal de funcționare care nu depășește 30 mA, iar deconectarea trebuie încorporată în cablajul fix, în conformitate cu regulile de cablare.

NOTĂ PRIVIND SPECIFICAȚIILE SIGURANȚELOR

Placa de circuite (PCB) a aparatului de aer condiționat este proiectată cu o siguranță pentru protecție la supracurent. Caracteristicile siguranței sunt imprimate pe placa de circuite, de exemplu: T3,15AL/250VAC, T5AL/250VAC, T3,15A/250VAC, T5A/250VAC, T20A/250VAC, T30A/250VAC, etc.

NOTĂ: Pentru unitățile cu agent frigorific R32, poate fi utilizată doar o siguranță ceramică rezistentă la explozie.

Lampa UV-C (se aplică numai unităților care conțin o lampă UV-C)

Acest aparat conține o lampă UV-C. Citiți instrucțiunile de întreținere înainte de a deschide aparatul.

- Nu folosiți lămpile UV-C în afara aparatului.
- Aparatele care sunt evident deteriorate nu trebuie utilizate.
- Utilizarea necorespunzătoare a aparatului sau deteriorarea carcasei poate duce la eliberarea radiațiilor UV-C periculoase. Radiația UV-C poate provoca vătămări ale ochilor și pielii, chiar și în doze mici.
- Înainte de a deschide ușile și panourile de acces care poartă simbolul de pericol RADIAȚIE ULTRAVIOLETĂ pentru efectuarea ÎNTREȚINERII DE CĂTRE UTILIZATOR, se recomandă deconectarea alimentării cu energie electrică.
- Lampa UV-C nu poate fi curățată, reparată sau înlocuită.
- Barierele UV-C care poartă simbolul de pericol RADIAȚIE ULTRAVIOLETĂ nu trebuie îndepărtate.

AVERTIZARE

Acest aparat conține un emițător UV. Nu priviți direct sursa de lumină. Aparatul trebuie deconectat de la rețeaua electrică înainte de orice curățare sau întreținere.

AVERTIZĂRI PENTRU INSTALAREA PRODUSULUI

- Instalarea trebuie efectuată de către un dealer autorizat sau un specialist. Instalarea defectuoasă poate provoca scurgeri de apă, șoc electric sau incendiu. Instalarea trebuie efectuată conform instrucțiunilor de montaj.
- Instalarea necorespunzătoare poate provoca scurgeri de apă, șoc electric sau incendiu.
- Contactați un tehnician de service autorizat pentru reparații sau întreținerea acestui aparat. Acest aparat trebuie instalat în conformitate cu reglementările naționale privind instalațiile electrice.
- Folosiți numai accesoriile și piesele incluse și cele specificate pentru instalare. Utilizarea pieselor neconforme poate provoca scurgeri de apă, șoc electric, incendiu și poate duce la defectarea aparatului.
- Instalați aparatul într-un loc stabil care poate susține greutatea acestuia. Dacă locația aleasă nu poate susține greutatea unității sau instalarea nu este efectuată corespunzător, unitatea poate cădea și provoca răniri grave și daune materiale.
- Instalați conductele de scurgere conform instrucțiunilor din acest manual. Drenajul necorespunzător poate provoca inundații sau daune materiale în locuință și proprietate.
- Pentru unitățile echipate cu încălzitor electric auxiliar, nu instalați aparatul la mai puțin de 1 metru de materiale combustibile.
- Nu instalați aparatul într-o locație care ar putea fi expusă la scurgeri de gaze combustibile. Dacă gaz combustibil se acumulează în jurul unității, poate provoca incendiu.
- Nu porniți alimentarea cu energie electrică până când toate lucrările nu au fost finalizate.
- Când mutați sau relocați aerul condiționat, consultați tehnicienii de service autorizați pentru deconectarea și reinstalarea unității.
- Pentru a instala aparatul pe suportul său, vă rugăm să citiți informațiile detaliate din secțiunile „Instalarea unității interioare” și „Instalarea unității exterioare”.

PRECAUȚIE

- Dacă nu intenționați să utilizați aerul condiționat pentru o perioadă îndelungată, opriți aparatul și deconectați-l de la sursa de alimentare.
- Opriți și scoateți aparatul din priză în timpul furtunilor.
- Asigurați-vă că condensul de apă se poate scurge neîmpiedicat din aparat.
- Nu folosiți aerul condiționat cu mâinile ude. Acest lucru poate provoca șoc electric.
- Nu utilizați dispozitivul în alte scopuri decât cele pentru care a fost destinat.
- Nu urcați și nu plasați obiecte pe partea superioară a unității exterioare.
- Nu permiteți funcționarea aerului condiționat pentru perioade îndelungate cu ușile sau ferestrele deschise, sau dacă umiditatea este foarte ridicată.

AVERTIZĂRI PRIVIND CURĂȚAREA ȘI ÎNTREȚINEREA

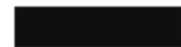
- Opriți aparatul și deconectați alimentarea înainte de curățare. Nerespectarea acestei instrucțiuni poate provoca șoc electric.
- Nu curățați aparatul de aer condiționat cu cantități excesive de apă.
- Nu curățați aparatul de aer condiționat cu agenți de curățare combustibili. Agenții de curățare combustibili pot provoca incendii sau deformări.

Instrucțiuni importante pentru mediu (Ghidul european de eliminare a deșeurilor)

Conformitatea cu Directiva WEEE și eliminarea produsului rezidual:

Acest produs este conform cu Directiva EU privind deșeurile de echipamente electrice și electronice (WEEE). Acest produs poartă un simbol de clasificare pentru deșeurile de echipamente electrice și electronice (WEEE).

Acest simbol indică faptul că acest produs nu trebuie aruncat împreună cu alte deșeuri menajere la sfârșitul duratei de viață. Dispozitivul folosit trebuie returnat la punctul oficial de colectare pentru reciclarea dispozitivelor electrice electronice. Pentru a găsi aceste sisteme de colectare, vă rugăm să contactați autoritățile locale sau distribuitorul de unde a fost achiziționat produsul. Fiecare gospodărie joacă un rol important în recuperarea și reciclarea aparatelor vechi. Eliminarea adecvată a aparatului uzat ajută la prevenirea potențialelor consecințe negative asupra mediului și sănătății umane.



Notă despre gazele fluorurate

- Acest aparat de aer condiționat conține gaze fluorurate cu efect de seră. Pentru informații specifice privind tipul de gaz și cantitatea, vă rugăm să consultați eticheta relevantă de pe unitate în sine sau „Manualul de utilizare – Fișa produsului” din ambalajul unității exterioare. (Numai produse din Uniunea Europeană).
- Instalarea, service-ul, întreținerea și repararea acestui aparat trebuie efectuate de către un tehnician autorizat.
- Dezinstalarea și reciclarea produsului trebuie efectuate de către un tehnician autorizat.
- Pentru echipamentele care conțin gaze fluorurate cu efect de seră în cantități de minimum 5 tone echivalent CO₂, dar mai puțin de 50 de tone, dacă sistemul este dotat cu un dispozitiv de detectare a scurgerilor, acesta trebuie verificat pentru scurgeri cel puțin o dată la 24 de luni.
- Când unitatea este verificată pentru scurgeri, se recomandă cu tărie păstrarea unor înregistrări corespunzătoare ale tuturor verificărilor.

AVERTIZARE PENTRU UTILIZAREA AGENTULUI FRIGORIFIC R32

(Se aplică numai pentru unitățile care utilizează agentul frigorific R32)

- Când se utilizează agenți frigorifici inflamabili, aparatul trebuie păstrat într-o zonă bine ventilată, unde dimensiunea încăperii corespunde suprafeței specificate pentru funcționare.
- Aparatul trebuie instalat, operat și păstrat într-o încăpere cu o suprafață a pardoselii mai mare de 4 m².
- Conectorii mecanici reutilizabili și racordurile evazate nu sunt permise în interior.
- Când conectorii mecanici sunt refolosiți în interior, părțile de etanșare trebuie înlocuite. Când racordurile evazate sunt refolosite în interior, partea evazată trebuie refabricată.
- Conectorii mecanici utilizați în interior trebuie să respecte ISO 14903.
- Nu utilizați mijloace pentru a accelera procesul de dezghețare sau pentru curățare, altele decât cele recomandate de producător.
- Aparatul trebuie păstrat într-o încăpere fără surse de aprindere în funcționare continuă (de exemplu: flăcări deschise, aparate pe gaz în funcțiune sau încălzitoare electrice în funcțiune).
- Nu perforați și nu ardeți.
- Fiți conștienți că agenții frigorifici pot să nu aibă miros.

SPECIFICAȚII

Model de produs	EF-09RD1H MX1-09RD1H	EF-12RD1H MX1-12RD1H	EF-18RD1 MX3-18RD1-EF	EF-24RD1 MX4-24RD1-EF
Sursă de alimentare	220-240V~ 50Hz, 1Ph			
Capacitate de răcire	2.6kW	3.5kW	5.2kW	7.0kW
Capacitate de încălzire	2.93kW	3.8kW	5.4kW	7.327kW
Curent nominal	10.0A	10.0A	13.0A	19.0A
Putere nominală de intrare	2200W	2200W	2800W	3900W
Clasa de rezistență aunității exterioare	IPX4			

CONFIRMAȚI ÎNAINTE DE A ÎNCEPE

NOTĂ: Temperatura De Operațiune

Când aerul condiționat este utilizat în afara următoarelor intervale de temperatură, anumite funcții de protecție se pot activa și pot determina oprirea unității.

Tip Inverter Split

	Mod RĂCIRE	Mod ÎNCĂLZIRE	Mod USCARE
Temperatura camerei	16°C~32°C (60°F~90°F)	0°C~30°C (32°F~86°F)	10°C~32°C (50°F~90°F)
Temperatura exterioară	0°C~50°C (32°F~122°F)		
	-15°C~50°C (5°F~122°F) Pentru modelele cu sisteme de răcire la temperatură scăzută.	-15°C~24°C (5°F~75°F)	0°C~50°C (32°F~122°F)
	0°C~52°C (32°F~126°F) Pentru modele tropicalizate	-15°C~24°C (5°F~75°F)	0°C~52°C (32°F~126°F) Pentru modele tropicalizate

PENTRU UNITĂȚI EXTERIOARE CU ÎNCĂLZITOR AUXILIAR ELECTRIC

Când temperatura exterioară este sub 0°C (32°F), vă recomandăm cu tărie să păstrați aparatul conectat permanent la priză pentru a asigura o funcționare constantă și sigură.

Tip cu viteză fixă

	Mod RĂCIRE	Mod ÎNCĂLZIRE	Mod USCARE
Temperatura camerei	16°C~32°C (60°F~90°F)	0°C~30°C (32°F~86°F)	10°C~32°C (50°F~90°F)
Temperatura exterioară	18°C~43°C (64°F~109°F)		11°C~43°C (52°F~109°F)
	-7°C~43°C (19°F~109°F) Pentru modelele cu sisteme de răcire la temperatură scăzută	-7°C~24°C (19°F~75°F)	18°C~43°C (64°F~109°F)
	18°C~52°C (64°F~126°F) Pentru modele tropicalizate	-7°C~24°C (19°F~75°F)	18°C~52°C (64°F~126°F) Pentru modele tropicalizate

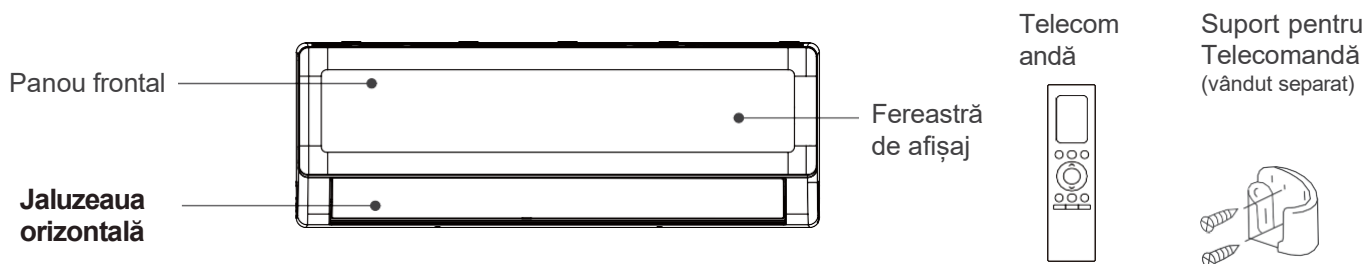
NOTĂ: Umiditatea relativă a camerei trebuie să fie sub 80%. Dacă aparatul de aer condiționat funcționează peste această valoare, pe suprafața acestuia se poate forma condens. Vă rugăm să reglați jaluzelele de flux vertical la unghiul maxim (perpendicular pe podea) și să setați ventilatorul pe treapta HIGH.

CUNOAȘTEȚI APARATUL DE AER CONDIȚIONAT

NOTĂ

- Modelele diferite au panou frontal și ferestre de afișaj diferite. Nu toți indicatorii descriși mai jos sunt disponibili pentru aparatul de aer condiționat pe care l-ați achiziționat. Vă rugăm să verificați fereastra de afișaj a unității interioare pe care ați achiziționat-o.
- Ilustrațiile din acest manual sunt cu scop explicativ. Forma reală a unității interioare poate fi ușor diferită. Forma reală va prevala.

Afișaj unitate interioară



Cod de afișaj	Semnificația codurilor de afișaj
	<ul style="list-style-type: none"> • Afișează temperatura, funcția de operare și codurile de eroare. • Pentru unele unități, când funcția GEAR este activată, fereastra de afișaj va afișa și va clipi valoarea țintă a puterii (kW), valoarea curentă (A) sau nivelurile de treaptă (Lx) timp de 15 secunde. Nivelurile GEAR sunt afișate astfel: Nivel GEAR L1 (—), nivel GEAR L2 (— —), nivel GEAR L3 (— — —), nivel GEAR L4 (— — — —), nivel GEAR L5 (— — — — —).
	<ul style="list-style-type: none"> • Când funcția FRESH este activată (la unele modele).
	<ul style="list-style-type: none"> • Când funcția ECOMASTER este activată.
	<ul style="list-style-type: none"> • Când funcția de Wireless Control este activată (la unele modele).
<p>(afișat timp de 3 s când)</p>	<ul style="list-style-type: none"> • Funcția Timer On este setată (dacă unitatea este oprită, „ON” rămâne aprins când Timer On este setată). • Funcția Air Magic, UV lamp, Swing, Cool(Heat) Flash, Breeze away sau Silent este activată.
<p>(afișat timp de 3 s când)</p>	<ul style="list-style-type: none"> • Funcția TIMER OFF este setată. • Funcția Air Magic, UV lamp, Swing, Cool(Heat) Flash, Breeze away sau Silent este dezactivată.
	<ul style="list-style-type: none"> • Când funcția Active Clean este activată.
	<ul style="list-style-type: none"> • La dezghețare (pentru unitățile de răcire și încălzire).
	<ul style="list-style-type: none"> • Când funcția de încălzire la 8°C (46°F) este activată (pentru unități de răcire și încălzire).

Pentru a optimiza și mai mult performanța aparatului, urmați recomandările de mai jos:

- Mențineți ușile și ferestrele închise.
- Limitați consumul de energie utilizând funcțiile TIMER ON și TIMER OFF.
- Nu blocați orificiile de intrare sau de ieșire a aerului.
- Verificați și curățați periodic filtrele de aer.

Funcții suplimentare

NOTĂ

Nu toate funcțiile sunt disponibile pentru aerul condiționat pe care l-ați achiziționat, vă rugăm să verificați afișajul interior și telecomanda unității dumneavoastră.

• Repornire Automată

Dacă aparatul pierde curentul, acesta va reporni automat cu setările anterioare odată ce alimentarea este restabilită.

• Funcția Air Magic (unele modele)

Generatorul de ioni este alimentat și va ajuta la purificarea aerului din încăperea.

• Funcția Active Clean (unele modele)

-- Tehnologia Active Clean elimină praful atunci când acesta aderă la schimbătorul de căldură prin înghețarea automată și apoi dezghețarea rapidă. Se va auzi un sunet „pi-pi”.

Operațiunea Active Clean este utilizată pentru a produce mai multă apă condensată, îmbunătățind astfel efectul de curățare, iar aerul rece va fi evacuat. După curățare, rotorul intern continuă să funcționeze cu aer cald pentru a usca evaporatorul, menținând astfel interiorul curat.

-- Când această funcție este activată, pe afișajul unității interioare apare „CL”, iar după 20 până la 45 de minute, aparatul se va opri automat și va anula funcția Active Clean.

• Memorarea unghiului jaluzelei

Când porniți aparatul, jaluzelele se vor re poziționa automat în unghiul anterior.

• Funcția ECOMASTER

În modul de răcire/încălzire, viteza ventilatorului se va regla automat, temperatura setată va rămâne neschimbată, oferind o senzație mai confortabilă și economisire de energie, reducând fluctuațiile de temperatură.

• Detectarea scurgerilor de agent frigorific

Unitatea interioară va afișa automat „ELOC” atunci când detectează o scurgere de agent frigorific.

• Funcția Cool Flash

Tehnologia Cool Flash poate răci întreaga cameră foarte rapid. Acest lucru se realizează prin producerea unui volum mare de aer și a unui flux ridicat de aer.

• Funcția ÎNCĂLZIRE Flash (pentru unități de răcire și încălzire)

La fel, un curent rapid și puternic de aer încălzit poate încălzi întreaga încăperea într-un timp scurt.

• Control fără fir (unele modele)

Controlul fără fir vă permite să comandați aerul condiționat folosind telefonul mobil și o conexiune wireless.

Pentru accesul, înlocuirea și întreținerea dispozitivelor USB, operațiunile trebuie efectuate de personal calificat.

• Funcția Breeze Away

-- Apăsăți butonul Breeze Away de pe telecomandă pentru a activa funcția de evitare a suflării directe a aerului pe corp.

-- În modul de funcționare Breeze Away, sistemul va ajusta automat unghiurile jaluzelelor și viteza ventilatorului. De asemenea, puteți regla viteza ventilatorului folosind telecomanda.

-- Această funcție este disponibilă doar în modul RĂCIRE, USCARE sau VENTILATOR.

- **Funcția SLEEP (Mod Somn)**

Funcția SLEEP este utilizată pentru a reduce consumul de energie în timp ce dormiți.

Când funcția de somn este activată, aerul condiționat va regla inteligent temperatura și viteza ventilatorului pentru a asigura un mediu de dormit mai confortabil.

Puteți regla liber viteza ventilatorului și unghiul fluxului de aer în timpul funcționării în modul somn.

Funcția de somn se va dezactiva automat după 9 ore de funcționare.

Notă:

- Funcția de somn nu este disponibilă în modul Ventilator sau Uscare.
- Pentru unele modele cu funcție de control wireless, timpul de funcționare în modul somn și lumina de somn pot fi reglate prin aplicația mobilă.

- **Funcție inteligentă de control al umidității (pe unele modele)**

În modul de răcire, atunci când această funcție este activată, viteza ventilatorului se va schimba în modul automat, temperatura setată va rămâne neschimbată, iar sistemul poate regla umiditatea încăperii pentru a asigura un nivel optim, evitând atât uscăciunea excesivă, cât și umezeala, menținând în același timp o temperatură confortabilă. Această funcție poate fi activată doar prin telecomandă sau prin aplicația mobilă.

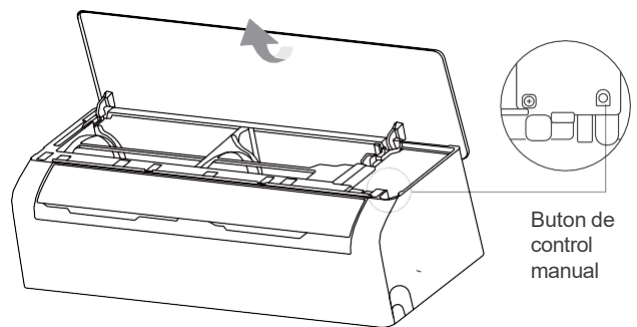
Operare manuală (fără telecomandă)

⚠️ PRECAUȚIE: Pentru utilizarea produsului

Butonul manual este destinat exclusiv pentru teste și funcționare de urgență. Vă rugăm să nu utilizați această funcție decât dacă telecomanda este pierdută și este absolut necesar. Pentru a restabili funcționarea normală, utilizați telecomanda pentru a activa unitatea. Unitatea trebuie oprită înainte de funcționarea manuală.

Pentru a opera unitatea dvs. manual:

- Apăsați butoanele de pe ambele părți ale panoului, apoi ridicați panoul în sus până când se aude un clic.
- Localizați butonul **CONTROL MANUAL** pe partea dreaptă a cutiei de control electric.
- Apăsați **butonul CONTROL MANUAL** o dată pentru a activa modul **AUTO FORȚAT**.
- Apăsați **butonul CONTROL MANUAL** din nou pentru a activa modul **RĂCIRE FORȚATĂ**.
- Apăsați **butonul CONTROL MANUAL** pentru a treia oară pentru a opri aparatul.
- Închideți panoul frontal.



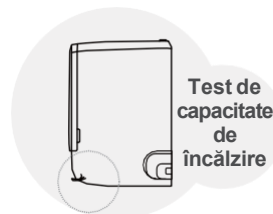
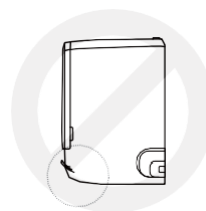
Setarea unghiului fluxului de aer

NOTĂ: Configurarea fluxului de aer în sus și în jos (telecomandă)

Cât timp aparatul funcționează, utilizați butonul SWING de pe telecomandă pentru a regla direcția fluxului de aer (sus și jos). Vă rugăm să consultați manualul de operare al telecomenzii pentru detalii.

Notă privind unghiurile jaluzelelor

- Nu setați jaluzelele la un unghi prea vertical pentru perioade lungi de timp când utilizați modul RĂCIRE sau USCARE. Acest lucru ar duce la condensarea apei pe paleta jaluzetei, care apoi s-ar scurge pe podea sau pe mobilier.
- Setarea jaluzetei la un unghi prea mic în modul de funcționare RĂCIRE sau ÎNCĂLZIRE poate reduce performanța aerului condiționat din cauza fluxului de aer restricționat.
- Conform cerințelor standardelor relevante, vă rugăm să reglați jaluzelele la unghiul maxim de flux de aer în timpul testării capacității de încălzire.



NOTĂ

Nu mișcați manual jaluzelele. Puteți opri aparatul și deconecta cablul de alimentare pentru câteva secunde pentru a reporni unitatea. Se va reseta jaluzeaua când încercați.

Setarea fluxului de aer pe direcțiile stânga și dreapta (operare manuală)

Fluxul de aer pe direcțiile stânga și dreapta trebuie setat manual.

Apucați tija deflectorului (vezi Fig.B) și reglați-o manual în direcția preferată.

Pentru unele aparate, fluxul de aer pe direcțiile stânga și dreapta poate fi reglat prin telecomandă.

Vă rugăm să consultați manualul telecomenzii.

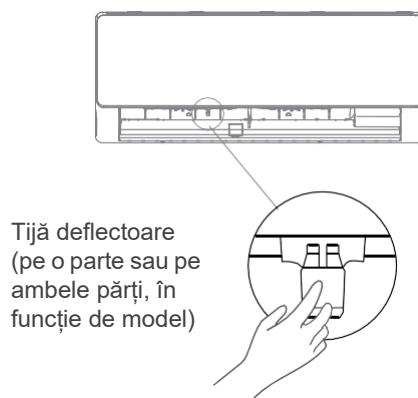


Fig. B

PRECAUȚIE

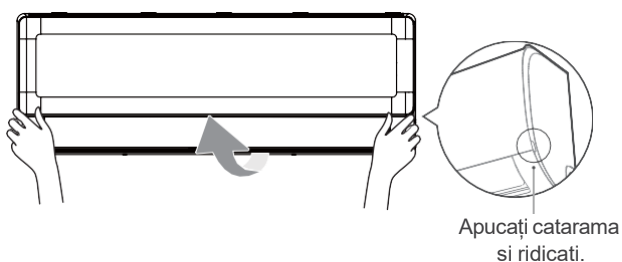
Nu introduceți degetele în sau aproape de zona de suflare și aspirație a unității. Ventilatorul de mare viteză din interiorul unității poate provoca vătămări.

ÎNGRIJIRE ȘI ÎNTREȚINERE

⚠️ PRECAUȚIE

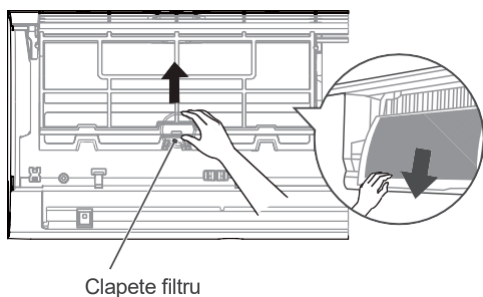
- Eficiența de răcire a aparatului și sănătatea dumneavoastră pot fi afectate de filtrele înfundate ale aparatului de aer condiționat. Asigurați-vă că curățați filtrul la fiecare două săptămâni.
- Întotdeauna **OPRIȚI** sistemul de aer condiționat și deconectați alimentarea cu energie electrică înainte de curățare sau întreținere.
- **Nu atingeți** filtrul de purificare a aerului (Plasma) cel puțin 10 minute după oprirea aparatului.
- Folosiți doar o cârpă moale și uscată pentru a curăța unitatea. Dacă aparatul este foarte murdar, puteți utiliza o cârpă înmuiată în apă caldă pentru a-l șterge.
- Nu utilizați produse chimice sau cârpe tratate chimic pentru a curăța aparatul.
- Nu utilizați benzină, diluant de vopsea, pudră de lustruit sau alte solvențe pentru a curăța aparatul. Pot provoca fisurarea sau deformarea suprafeței din plastic.
- Nu folosiți apă mai fierbinte de 40°C (104°F) pentru a curăța panoul frontal. Acest lucru poate provoca deformarea sau decolorarea panoului.

Curățarea Unității Interioare și a Filtrului de Aer



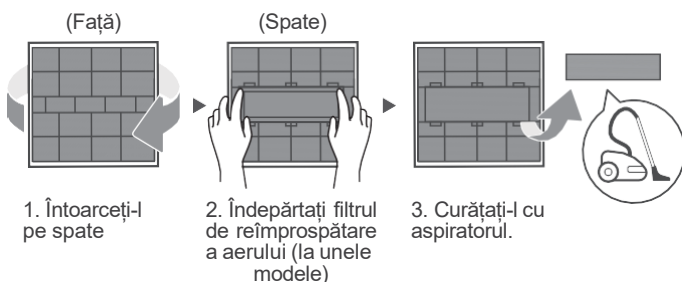
Pasul 1:

Ridicați panoul frontal al unității interioare.



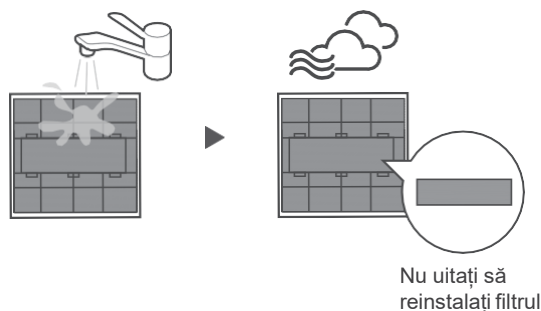
Pasul 2:

Apăsați mai întâi pe clapeta de la capătul filtrului pentru a desface catarama, ridicați-o în sus, apoi trageți-o spre dumneavoastră.



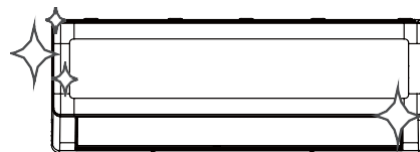
Pasul 3:

Dacă filtrul dvs. are un filtru mic de reîmprospătare a aerului, desprindeți-l de filtrul mai mare. Curățați acest filtru de reîmprospătare a aerului cu un aspirator portabil.



Pasul 4:

Curățați filtrul de aer mare cu apă caldă cu săpun. Asigurați-vă că utilizați un detergent blând. Clătiți filtrul cu apă proaspătă, apoi scuturați excesul de apă. Uscați-l într-un loc răcoros și uscat, evitând expunerea directă la lumina soarelui.



Pasul 5:

Când este uscat, atașați din nou filtrul de reîmprospătare a aerului la filtrul mai mare, apoi glisați-l înapoi în unitatea interioară. În final, închideți panoul frontal al unității interioare.

⚠️ PRECAUȚIE

- Înainte de a schimba filtrul sau de a curăța, opriți unitatea și deconectați alimentarea cu energie electrică.
- Când scoateți filtrul, nu atingeți piesele metalice din aparat. Marginile metalice ascuțite vă pot răni.
- Nu folosiți apă pentru a curăța interiorul unității interioare. Acest lucru poate distruge izolația și poate provoca șoc electric.
- Nu expuneți filtrul la lumina directă a soarelui în timpul uscării. Acest lucru poate deforma sau micșora filtrul.
- Orice întreținere și curățare a unității exterioare trebuie efectuate de către un distribuitor autorizat sau un furnizor de servicii licențiat.
- Orice reparații ale aparatului trebuie efectuate de către un distribuitor autorizat sau un furnizor de servicii licențiat.

Întrețineți aparatul de aer condiționat.

Întreținere – Perioade lungi de neutilizare

Dacă intenționați să nu folosiți aerul condiționat pentru o perioadă îndelungată, urmați acești pași:



Curățați toate filtrele.



Porniți funcția VENTILATOR până când aparatul se uscă complet.



Opriți unitatea și deconectați alimentarea cu energie.



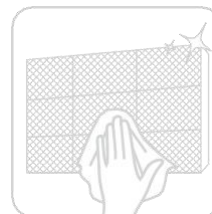
Scoateți bateriile din telecomandă.

Întreținere – Inspecție pre-sezon

După perioade lungi de neutilizare sau înainte de perioade de utilizare frecventă, efectuați următoarele:



Verificați dacă există fire deteriorate.



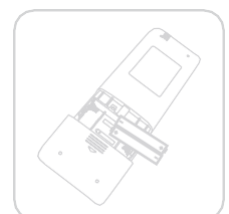
Curățați toate filtrele.



Verificați dacă există scurgeri.



Asigurați-vă că nu există obstacole care să blocheze toate orificiile de admisie și evacuare a aerului.



Înlocuiți bateriile

DEPANARE

PRECAUȚIE

Dacă apare oricare dintre următoarele situații, opriți imediat aparatul!

- Cablul este deteriorat sau anormal de cald.
- Simțiți un miros de arsură
- Unitatea emite sunete puternice sau anormale
- Siguranța se arde sau întrerupătorul de circuit se declanșează frecvent
- Apă sau alte obiecte cad în interiorul sau ies din unitate

NU ÎNCERCAȚI SĂ REMEDIAȚI SINGUR ACESTE PROBLEME! CONTACTAȚI IMEDIAT UN FURNIZOR DE SERVICII AUTORIZAT.

Probleme comune

Următoarele probleme nu reprezintă defecțiuni și, în majoritatea situațiilor, nu vor necesita reparații.

Probleme	Cauză Posibilă
Unitatea nu pornește la apăsarea butonului ON/OFF.	Unitatea are o funcție de protecție de 3 minute care previne supraîncărcarea unității. Unitatea nu poate fi repornită în decurs de trei minute de la oprire.
Unitatea trece din modul RĂCIRE/ÎNCĂLZIRE în modul VENTILATOR.	Unitatea se poate ajusta automat pentru a preveni formarea gheții pe unitate. Odată ce temperatura crește, aparatul va începe să funcționeze din nou în modul selectat anterior. Temperatura setată a fost atinsă, moment în care unitatea oprește compresorul. Unitatea va continua să funcționeze atunci când temperatura fluctuează din nou.
Unitatea interioară emite ceață albă.	În regiunile umede, o diferență mare de temperatură între aerul din încăpere și aerul tratat poate provoca ceață albă.
Atât unitatea interioară, cât și cea exterioară emit ceață albă.	Când unitatea repornește în modul de ÎNCĂLZIRE după dezgheț, se poate emite ceață albă din cauza umezelii generate în timpul procesului de dezghețare.
Unitatea interioară produce zgomote.	Un zgomot puternic de aer poate apărea atunci când jaluzelele își resetează poziția. Este posibil să apară un zgomot scârțâitor după funcționarea aparatului în modul de ÎNCĂLZIRE, din cauza dilatării și contracției pieselor din plastic ale unității.
Atât unitatea interioară, cât și cea exterioară emit zgomote.	Sunet șuierat ușor în timpul funcționării: Acest lucru este normal și este cauzat de curgerea agentului frigorific prin unitățile interioare și exterioare. Sunet șuierat scăzut când sistemul pornește, tocmai a încetat să funcționeze sau este în proces de dezghețare: Acest zgomot este normal și este cauzat de oprirea sau schimbarea direcției agentului frigorific. Zgomot scârțâit: Dilatarea și contracția normală a pieselor din plastic și metal, cauzate de variațiile de temperatură în timpul funcționării, pot provoca zgomote scârțâitoare.

Probleme	Cauză Posibilă
Unitatea exterioară produce zgomote.	Unitatea va emite sunete diferite în funcție de modul de funcționare curent.
Praful este emis fie din unitatea interioară, fie din cea exterioară.	Unitatea poate acumula praf în perioadele îndelungate de neutilizare, care va fi eliminat la pornirea aparatului. Acest lucru poate fi atenuat prin acoperirea aparatului în perioadele lungi de neutilizare.
Unitatea emite un miros neplăcut.	Unitatea poate absorbi mirosuri din mediul înconjurător (cum ar fi piese de mobilier, gătit, țigări etc.), care vor fi emanate în timpul funcționării.
	Filtrele aparatului s-au mucegăit și trebuie curățate.
Ventilatorul unității exterioare nu funcționează.	În timpul funcționării, viteza ventilatorului este reglată pentru a optimiza performanța produsului.
Funcționarea este eratică, imprevizibilă sau aparatul nu răspunde.	Interferențele de la turnurile de telefonie mobilă și amplificatoarele de semnal pot provoca defecțiuni ale aparatului. În acest caz, încercați următoarele: <ul style="list-style-type: none"> • Deconectați alimentarea cu energie electrică, apoi reconectați. • Apăsați butonul ON/OFF de pe telecomandă pentru a reporni funcționarea.

NOTĂ: Dacă problema persistă, contactați un distribuitor local sau cel mai apropiat centru de servicii pentru clienți. Furnizați o descriere detaliată a defecțiunii aparatului, precum și numărul de model.

PRECAUȚIE

În cazul apariției problemelor, verificați următoarele aspecte înainte de a contacta o firmă de reparații. Unele situații nu necesită intervenții.

Problemă	Cauză Posibilă	Soluție
Performanță slabă de răcire	Setarea temperaturii poate fi mai ridicată decât temperatura ambientală a camerei.	Micșorați temperatura setată.
	Schimbătorul de căldură de pe unitatea interioară sau exterioară este murdar.	Contactați un centru de service autorizat pentru a curățaschimbătorul de căldură afectat.
	Filtrul de aer este murdar.	Scoateți filtrul și curățați-l conform instrucțiunilor.
	Orificiul de admisie sau de evacuare a aerului al uneia dintre unități este blocat.	Opriiți aparatul, eliminați obstacolul și reporniți-l.
	Ușile și ferestrele sunt deschise.	Asigurați-vă că toate ușile și ferestrele sunt închise în timpul funcționării aparatului.
	Se generează căldură excesivă din cauza luminii solare.	Închideți ferestrele și perdelele în perioadele de căldură intensă sau soare puternic.
	Prea multe surse de căldură în încăpere (oameni, calculatoare, electronice etc.).	Reduceți numărul surselor de căldură
	Nivel scăzut de agent frigorific din cauza unei scurgeri sau a utilizării îndelungate.	Contactați un centru de service autorizat.
Funcția SILENCE este activată (funcție opțională)	Funcția SILENCE poate reduce performanța produsului prin scăderea frecvenței de funcționare. Dezactivați funcția SILENCE.	




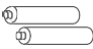









Problemă	Cauză Posibilă	Soluție
Unitatea nu funcționează.	Defectare de alimentare.	Așteptați restabilirea curentului electric.
	Alimentarea cu energie este oprită	Porniți alimentarea cu energie electrică
	Siguranța s-a ars.	Contactați un centru de service autorizat pentru a înlocui siguranța.
	Bateriile telecomenzii s-au descărcat.	Înlocuiți bateriile
	Protecția de 3 minute a unității a fost activată.	Așteptați trei minute după repornirea aparatului.
	Temporizatorul este activat	Opriți temporizatorul
Unitatea pornește și se oprește frecvent.	Există prea mult sau prea puțin agent frigorific în sistem.	Contactați un centru de service autorizat.
	A pătruns în sistem umezeală sau un gaz incompresibil.	Contactați un centru de service autorizat.
	Compresorul este defect.	Contactați un centru de service autorizat.
	Tensiunea este prea mare sau prea mică.	Contactați un centru de service autorizat pentru a instala un manostat care să regleze tensiunea.
Performanță slabă de încălzire	Temperatura exterioară este extrem de scăzută.	Folosiți un dispozitiv auxiliar de încălzire.
	Aerul rece pătrunde prin uși și ferestre.	Asigurați-vă că toate ușile și ferestrele sunt închise în timpul utilizării.
	Nivel scăzut de agent frigorific din cauza unei scurgeri sau a utilizării îndelungate.	Verificați existența scurgerilor, contactați un centru de service autorizat
Lămpile indicatoare continuă să clipească.	<p>Unitatea poate înceta funcționarea sau poate continua să funcționeze în siguranță. Dacă lămpile indicatoare continuă să clipească sau apar coduri de eroare, așteptați aproximativ 10 minute. Problema s-ar putea rezolva de la sine. Dacă nu, deconectați alimentarea cu energie electrică, apoi reconectați-o. Porniți aparatul.</p> <p>Dacă problema persistă, deconectați alimentarea cu energie electrică și contactați cel mai apropiat centru de service autorizat.</p>	
Codul de eroare apare și începe cu literele următoare pe afișajul unității interioare: <ul style="list-style-type: none"> • E(x), P(x), F(x) • EH(xx), EL(xx), EC(xx) • PH(xx), PL(xx), PC(xx) 		



NOTĂ: Dacă problema persistă după efectuarea verificărilor și diagnosticărilor menționate mai sus, opriți imediat aparatul și contactați un centru de service autorizat.

HAIDEȚI SĂ INSTALĂM APARATUL DE AER CONDIȚIONAT

Verificați accesoriile

Sistemul de aer condiționat este dotat cu următoarele accesorii. Utilizați toate piesele și accesoriile de instalare pentru a monta aerul condiționat. Instalarea necorespunzătoare poate provoca scurgeri de apă, electrocutare sau incendiu ori poate determina defectarea echipamentului. Articolele care nu sunt incluse cu aerul condiționat trebuie achiziționate separat.

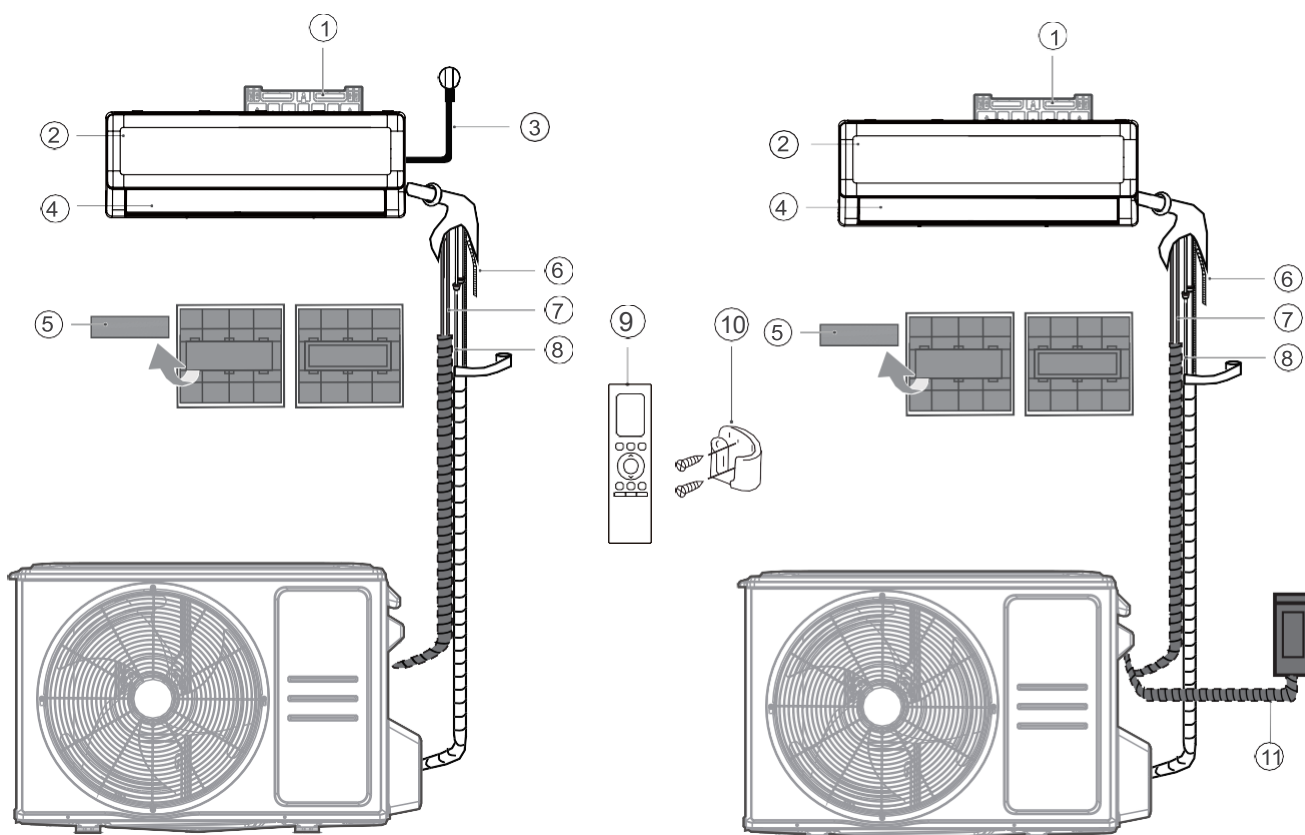
Denumirea Accesoriilor	Cant. (buc)	Formă	Denumirea Accesoriilor	Cant. (buc)	Formă
Manual	1-3		Telecomandă	1	
Racord de scurgere (pentru modelele de răcire și încălzire)	1		Baterie	2	
Etanșare (pentru modelele de răcire și încălzire)	1		Suport pentru telecomandă (de achiziționat separat)	1	
Placă de montare	1		Șurub de fixare pentru suportul telecomenzii (de achiziționat separat)	2	
Ancoră	5~8 (în funcție de modele)		Filtru Mic (Trebuie instalat pe partea din spate a filtrului principal de aer de către tehnicianul autorizat în timpul montării aparatului)	1~2 (în funcție de modele)	
Șurub de fixare a plăcii de montare	5~8 (în funcție de modele)				
Piuliță de cupru (pentru unele unități)(Utilizată pentru conectarea conductelor de legătură între unitățile interioare și cele exterioare.)	2		Clema de cablu (Pentru unele unități) În timpul cablării pe teren, dacă alegeți alimentarea electrică exterioară și diametrul cablului se reduce, este necesar să utilizați această clemă de cablu pentru a înlocui clema deja instalată în cutia de cabluri, pentru a strânge firul corespunzător.	1	

Nume	Formă	Cantitate (buc)	
Ansamblu de conducte de conectare	Partea lichidă	Φ6,35 (1/4 in)	Piese pe care trebuie să le achiziționați separat. Consultați distribuitorul pentru dimensiunea corectă a conductei pentru unitatea pe care ați achiziționat-o.
		Φ9,52 (3/8 in)	
	Partea de gaz	Φ9,52 (3/8 in)	
		Φ12,7 (1/2 in)	
		Φ16 (5/8 in)	
		Φ19 (3/4 in)	
Inel magnetic și curea (dacă este furnizat, vă rugăm să consultați schema de conexiuni pentru a-l instala pe cablul de conectare.)	  <p>Treceți cureaua prin orificiul inelului magnetic pentru a-l fixa pe cablu.</p>	Variază în funcție de model.	

PREZENTARE GENERALĂ A INSTALĂRII

NOTĂ PRIVIND ILUSTRĂȚIILE:

Ilustrațiile din acest manual sunt cu scop explicativ. Forma reală a unității interioare poate fi ușor diferită. Forma reală va prevala.



Modele cu alimentare interioară

Modele cu alimentare exterioară

- | | | |
|---|---|---|
| ① Placă de montare pe perete | ⑤ Filtru funcțional (pe spatele filtrului principal – unele modele) | ⑨ Telecomandă |
| ② Panou frontal | ⑥ Țeavă de scurgere | ⑩ Suport pentru telecomandă (anumite unități) |
| ③ Cablu de alimentare (anumite unități) | ⑦ Cablu de semnal | ⑪ Cablu de alimentare pentru unitatea exterioară (unele modele) |
| ④ Lamelă | ⑧ Conducte de agent frigorific | |

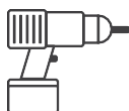
Ar fi perfect dacă ați avea aceste instrumente.



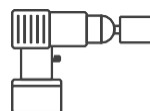
Mănuși



Șurubelniță și cheie



Ciocan rotopercutor



Burghiu carotier

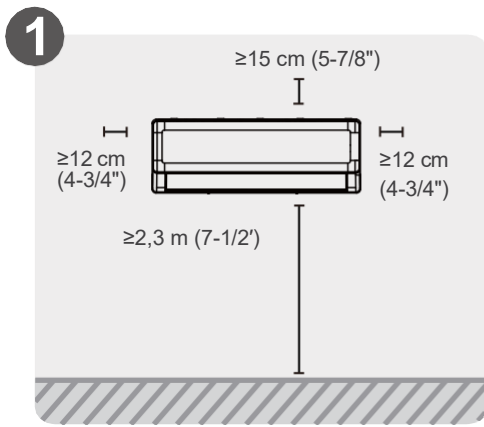


Ochelari de protecție și măști

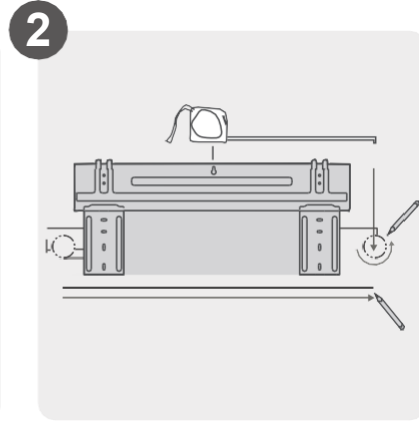


Bandă izolatoare din vinil

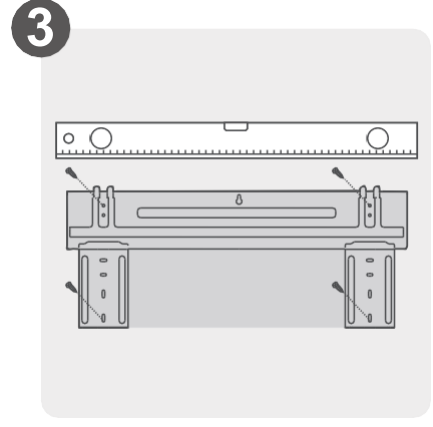
REZUMAT INSTALARE- UNITATE INTERIOARĂ



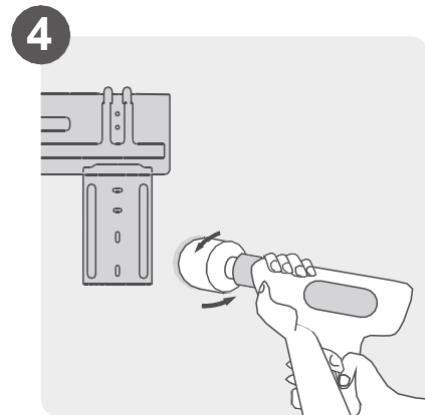
1 Selectați locația de instalare



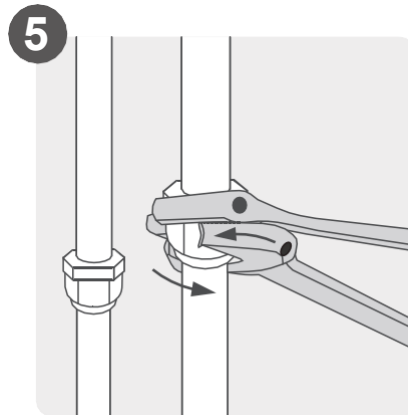
2 Atașați placa de montare



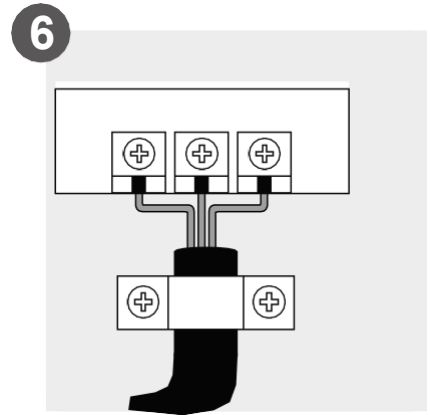
3 Determinați poziția găurii în perete



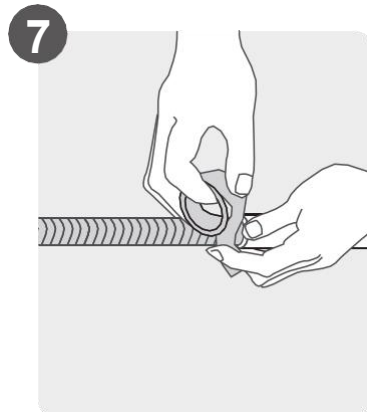
4 Găuriți peretele



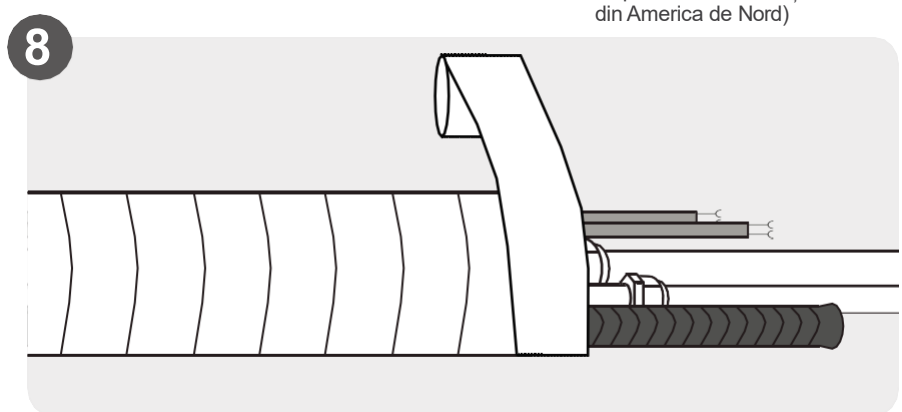
5 Conectați conductele



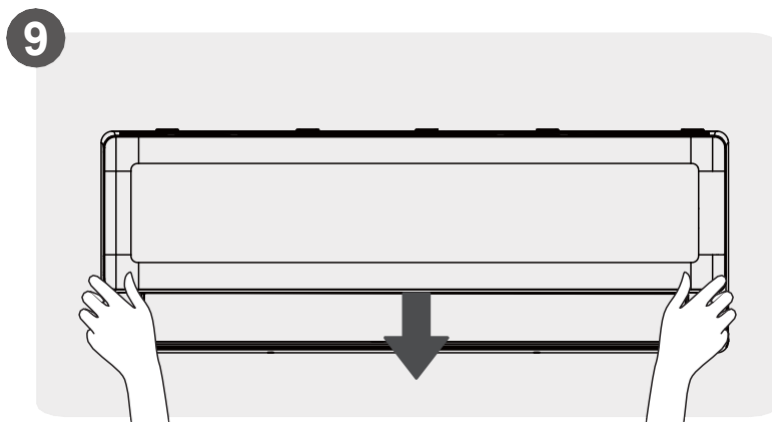
6 Conectați cablajul (nu se aplică în unele locații din America de Nord)



7 Pregătiți furtunul de scurgere



8 Înfășurați țevile și cablurile (nu este aplicabil în unele locații din America de Nord)



9 Montați unitatea interioară

INSTALAȚI UNITATEA INTERIOARĂ

1 Selectați locația de instalare

NOTĂ: ÎNAINTE DE INSTALARE

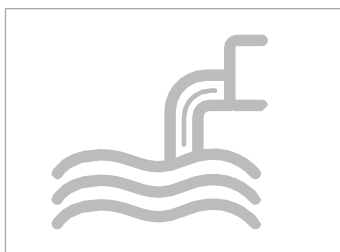
Înainte de a instala unitatea interioară, consultați eticheta de pe cutia produsului pentru a vă asigura că numărul de model al unității interioare corespunde cu numărul de model al unității exterioare.

Următoarele sunt standarde care vă vor ajuta să alegeți o locație adecvată pentru aparat.

Locațiile de instalare corespunzătoare îndeplinesc următoarele standarde:



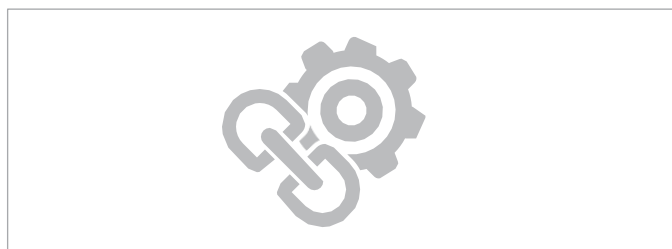
Circulație bună a aerului



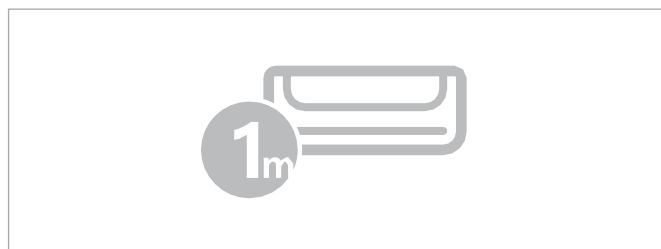
Drenaj corespunzător



Zgomotul unității nu va deranja alte persoane.



- Ferm și stabil — locația nu va vibra
- Suficient de rezistent pentru a susține greutatea aparatului.



- Un loc situat la cel puțin un metru distanță de toate celelalte dispozitive electrice (de exemplu, televizor, radio, computer).

NU instalați aparatul în următoarele locații:

- În apropierea oricărei surse de căldură, abur sau gaz combustibil
- În apropierea oricărui obstacol care ar putea bloca circulația aerului
- Lângă obiecte inflamabile, cum ar fi perdele sau haine
- Lângă intrare
- Într-o locație expusă direct la lumina soarelui

NOTĂ: PENTRU INSTALAREA PRODUSULUI

Dacă nu există conducte fixe de agent frigorific:

Atunci când alegeți locația, asigurați-vă că lăsați suficient spațiu pentru o gaură în perete (consultați pasul Găurirea peretelui pentru conductele de conectare) pentru cablul de semnal și conductele de agent frigorific care conectează unitățile interioare și exterioare. Poziția implicită a tuturor conductelor este pe partea dreaptă a unității interioare (când vă uitați spre unitate). Cu toate acestea, unitatea permite conectarea conductelor atât în partea stângă, cât și în cea dreaptă.

2

Găuriți peretele pentru trecerea conductelor de conectare

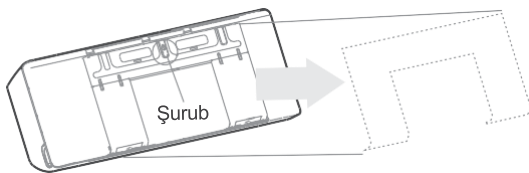
Determinați locația găurii în perete

NOTĂ: PENTRU PEREȚI DIN BETON SAU CĂRĂMIDĂ

Dacă peretele este din cărămidă, beton sau material similar, dați găuri cu diametrul de 5 mm (0,2 in) în perete și introduceți ancorele de fixare furnizate. Apoi fixați placa de montare pe perete prin strângerea șururilor direct în ancorele de prindere.

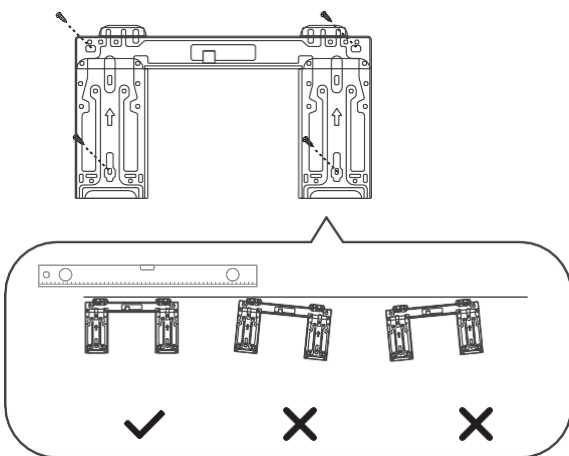
Pasul 1:

Îndepărtați șurubul care fixează placa de montare pe partea din spate a unității interioare.



Pasul 2:

Fixați placa de montare pe perete folosind șururile furnizate. Asigurați-vă că placa de montare este fixată plan pe perete.

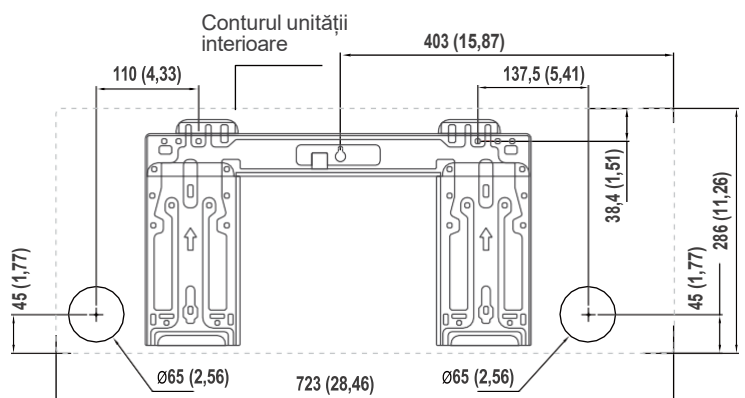


Poziționarea corectă a plăcii de montare

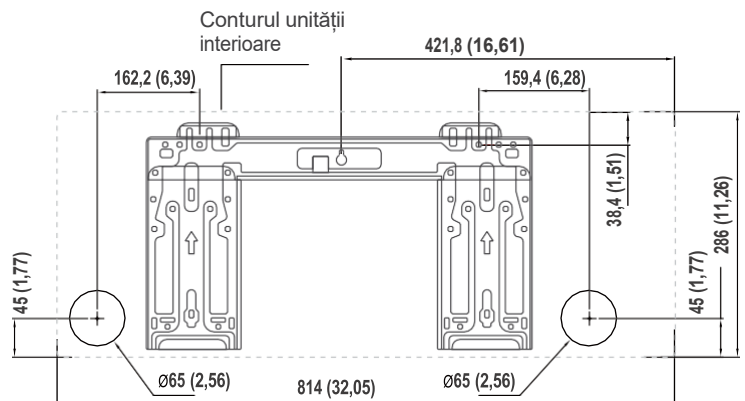
Pasul 3:

Confirmați placa de montare pe care o aveți. Diferite modele au plăci de montare diferite. Consultați următoarele dimensiuni ale plăcii de montare pentru a vă ajuta să determinați poziția optimă. Forma plăcii de montare poate fi ușor diferită, dar dimensiunile de instalare rămân aceleași.

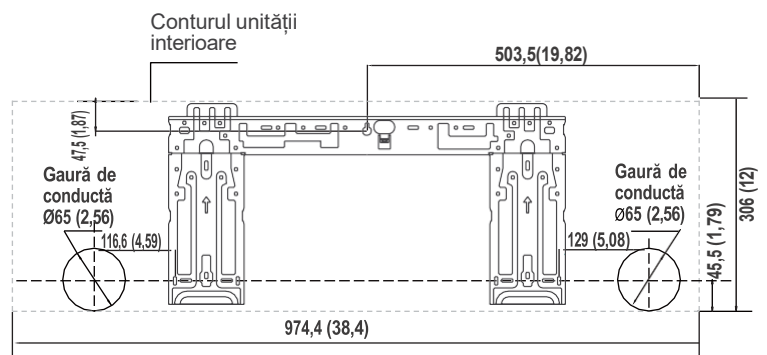
Unitate: mm (in)



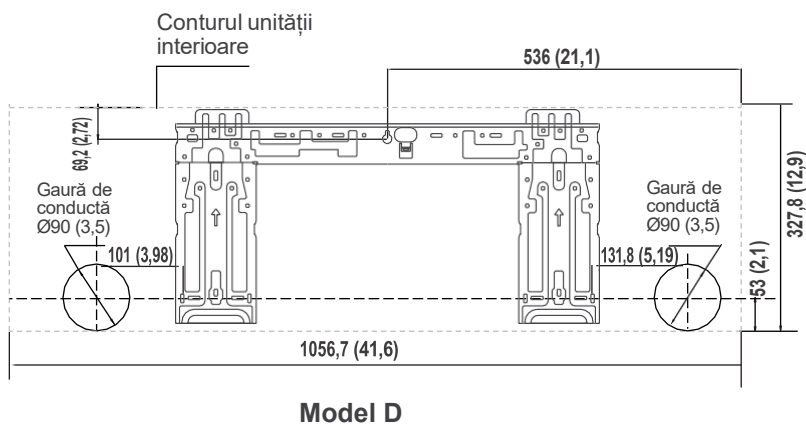
Modelul A



Modelul B



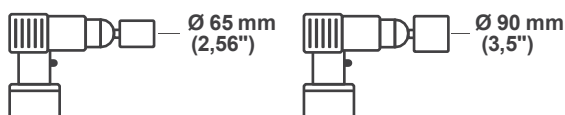
Modelul C



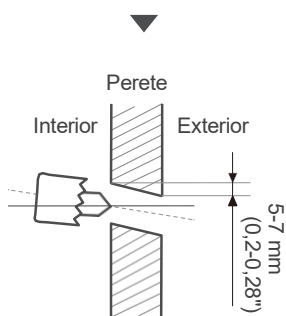
Găuriți peretele

⚠️ PRECAUȚIE

Când găuriți peretele, asigurați-vă că evitați firele electrice, conductele de apă și alte componente sensibile.



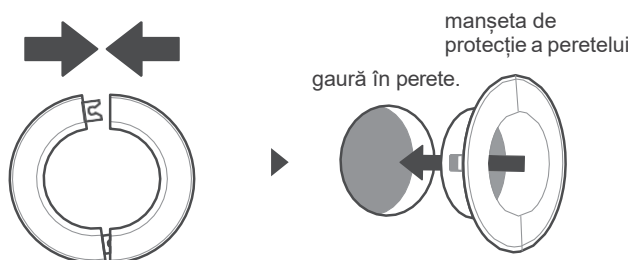
Utilizați un burghiu diamantat de 65 mm (2,56") sau 90 mm (3,5") (în funcție de model).



Găuriți orificiul în perete

Pasul 1:

Folosiți un burghiu diamantat de 65 mm (2,56") sau 90 mm (3,5") (în funcție de model), pentru a găuri un orificiu în perete. Asigurați-vă că gaura este realizată la un ușor unghi în jos, astfel încât capătul exterior al găurii să fie mai jos decât capătul interior cu aproximativ 5–7 mm (0,2–0,28"). Acest lucru va asigura drenarea corectă a apei.



Plasați manșeta de protecție a peretelui în gaură.

Pasul 2:

Plasați manșeta de protecție a peretelui în gaură. Acest lucru protejează marginile găurii și va ajuta la etanșare atunci când finalizați procesul de instalare.

● NOTĂ: DIMENSIUNEA GĂURII PERETELUI

Dimensiunea găurii din perete este determinată de conductele de conectare. Când diametrul conductei pe partea de gaz este de 16 mm (5/8") sau mai mare, gaura în perete trebuie să fie de 90 mm (3,5 in). Când diametrul conductei pe partea de gaz este mai mic de 16 mm (5/8"), gaura în perete trebuie să fie de 65 mm (2,56 in).

3

Instalați conductele de agent frigorific și furtunul de scurgere

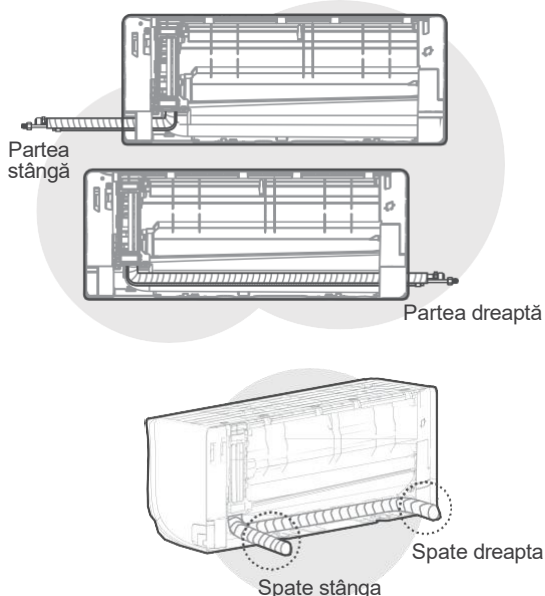
NOTĂ

Conductele de agent frigorific sunt introduse într-un manșon izolant atașat pe partea din spate a unității. Trebuie să pregătiți conductele înainte de a le trece prin gaura din perete. Consultați secțiunea privind conectarea conductelor de agent frigorific din acest manual pentru instrucțiuni detaliate privind răsfângerea țevilor, cerințele de cuplu pentru îmbinările flare, tehnică etc.

Conectați conductele de agent frigorific

Patru direcții pentru evacuarea conductelor

În funcție de poziția găurii din perete în raport cu placa de montare, alegeți partea din care conductele vor ieși din aparat. Aveți patru opțiuni pentru direcția de ieșire a conductelor.



NOTĂ PRIVIND CONECTAREA CONDUCTELOR

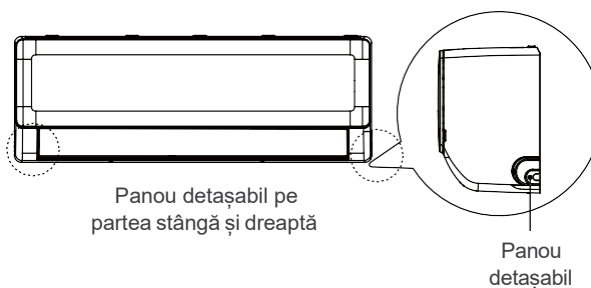
În unele locații din SUA, trebuie utilizat un tub de protecție pentru a conecta cablul. Pentru a asigura spațiul necesar pentru conducte și pentru a permite așezarea aparatului lipit de perete după instalare, se recomandă atașarea furtunului de scurgere pe partea dreaptă (privind din spatele unității).

Când alegeți traseul conductelor pe partea stângă sau dreaptă, asigurați-vă că acestea ies orizontal, pentru a nu afecta instalarea cadrului inferior.

PRECAUȚIE

Fiți extrem de atenți să nu îndoiiți sau să deteriorați conductele în timp ce le îndepărtați de unitate. Orice îndoitori în conducte vor afecta performanța unității.

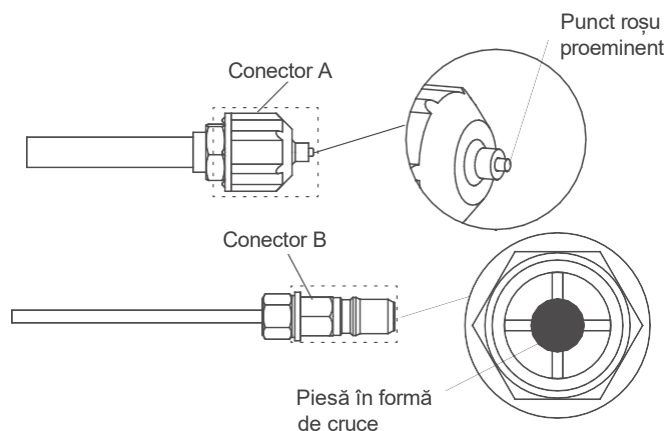
Conectați conductele de agent frigorific



1. Dacă gaura din perete se află în spatele unității, mențineți panoul detașabil la locul lui. Dacă gaura din perete este situată pe partea unității interioare, îndepărtați panoul detașabil din plastic de pe acea parte a aparatului. Folosiți clește sau foarfece dacă panoul din plastic este prea greu de îndepărtat manual.
2. S-a realizat o canelură în panoul detașabil pentru a-l tăia mai ușor. Dimensiunea fantei este determinată de diametrul conductei.
3. Dacă conductele de conectare existente sunt deja încastate în perete, treceți direct la pasul „Conectarea furtunului de scurgere”. Dacă nu există conducte încorporate, conectați conductele de agent frigorific ale unității interioare la conductele de legătură care vor uni unitatea interioară cu unitatea exterioară. Consultați secțiunea „Conectarea conductelor de agent frigorific” din acest manual pentru instrucțiuni detaliate.

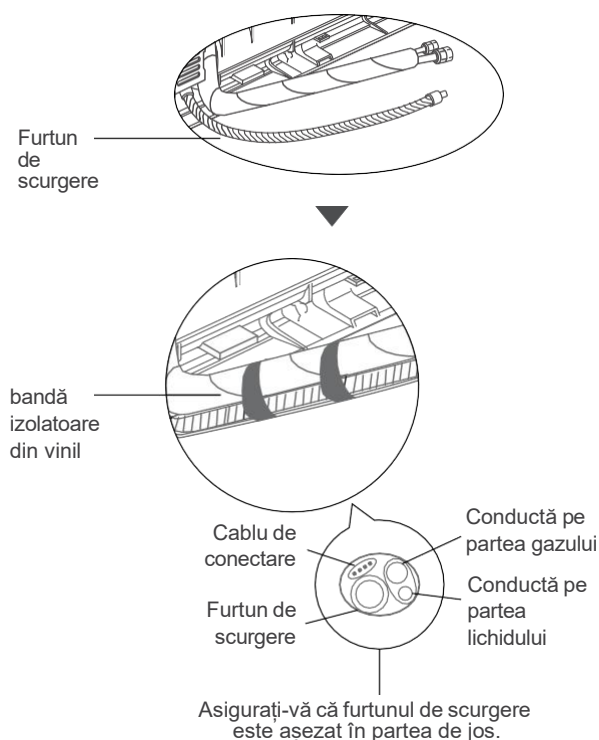
⚠️ PRECAUȚIE

Pentru unitățile care folosesc următoarele racorduri de conducte, efectuați lucrările de instalare strict conform instrucțiunilor de mai jos.



- Înainte de a efectua conexiunea conductelor de agent frigorific, purtați întotdeauna mănuși de protecție și ochelari de siguranță și rețineți că conectorii A și B nu trebuie să fie orientați direct către persoane.
- Continuați să apăsați partea în formă de cruce a conectorului B cu o unealtă timp de aproximativ 5~10 secunde, până când punctul roșu proeminent al conectorului A se retrage complet.
- Îndepărtați conectorii A și B, apoi efectuați conectarea conductelor de agent frigorific între unitatea interioară și unitatea exterioară.

Conectați furtunul de scurgere



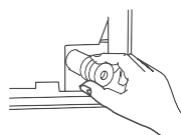
Pasul 1:

Furtunul de scurgere poate fi atașat pe partea stângă sau dreaptă. Pentru a asigura o scurgere corespunzătoare, atașați furtunul de scurgere pe aceeași parte pe care iese conducta de agent frigorific din unitate. Conectați extensia pentru furtunul de scurgere (achiziționată separat) la capătul furtunului de scurgere.

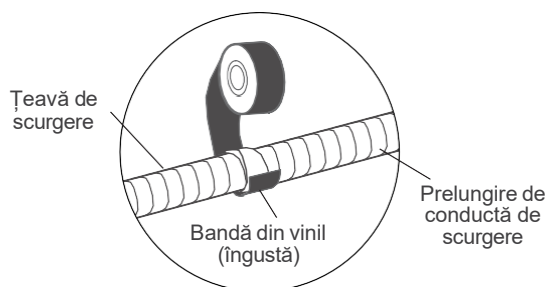
- Înfășurați punctul de conectare strâns cu bandă Teflon pentru a asigura o etanșare bună și a preveni scurgerile.
- Pentru porțiunea conductei de scurgere care va rămâne în interior, înfășurați-o cu izolație din spumă pentru conducte, pentru a preveni condensul.
- Scoateți filtrul de aer și turnați o cantitate mică de apă în tava de scurgere pentru a vă asigura că apa curge fără probleme din aparat.

⚠️ PRECAUȚIE

ASTUPAȚI ORIFICIUL DE SCURGERE NEUTILIZAT



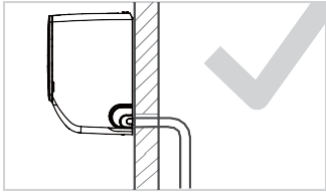
Pentru a preveni scurgerile nedorite, trebuie să astupați orificiul de scurgere neutilizat cu dopul de cauciuc furnizat.





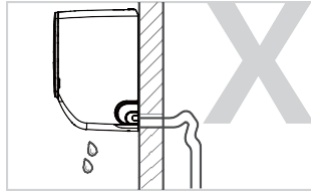
NOTĂ PRIVIND POZIȚIONAREA FURTUNULUI DE SCURGERE

Asigurați-vă că așezați furtunul de scurgere conform figurilor următoare.



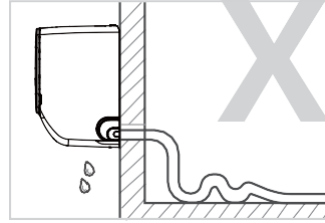
CORECT

Asigurați-vă că furtunul de scurgere nu are îndoituri sau urme de lovituri pentru a garanta o scurgere corespunzătoare.



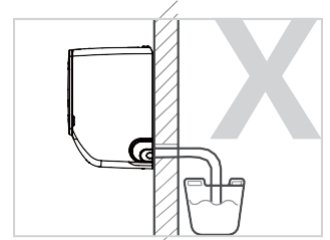
NU CORECT

Îndoirile din furtunul de scurgere vor crea capcane de apă.



NU CORECT

Îndoirile din furtunul de scurgere vor crea capcane de apă.



NU CORECT

Nu plasați capătul furtunului de scurgere în apă sau în recipiente care colectează apă. Acest lucru va împiedica scurgerea corespunzătoare.

4

Pregătirea lucrărilor electrice



AVERTIZARE

- ÎNAINTE DE A EFECTUA ORICE LUCRĂRI ELECTRICE, CITIȚI ACESTE REGULAMENTE.
- ÎNAINTE DE A EFECTUA ORICE LUCRĂRI ELECTRICE SAU DE CABLARE, OPRIȚI ALIMENTAREA PRINCIPALĂ A SISTEMULUI.

1. Toate instalațiile electrice trebuie să respecte codurile și reglementările electrice locale și naționale și trebuie montate de un electrician autorizat.
2. Toate conexiunile electrice trebuie realizate conform diagramei de conexiuni electrice situată pe panourile unităților interioare și exterioare.
3. Dacă există o problemă gravă de siguranță cu alimentarea electrică, încetați imediat activitatea. Explicați situația clientului și refuzați instalarea aparatului până când problema de siguranță este rezolvată corespunzător.
4. Dacă se conectează la instalația fixă, aceasta trebuie să includă un întrerupător sau un disjunctoare care să deconecteze toți polii și să aibă o distanță între contacte de minimum 1/8 in (3 mm). Tehnicianul calificat trebuie să utilizeze un disjunctoare sau un comutator aprobat.
5. Conectați unitatea doar la un circuit derivat individual. Nu conectați alt aparat la acel circuit.
6. Asigurați-vă că aparatul de aer condiționat este corect împământat.
7. Fiecare fir trebuie să fie conectat ferm. Cablurile slăbite pot provoca supraîncălzirea bornelor, ducând la defectarea produsului și risc de incendiu.
8. Nu lăsați cablurile să atingă sau să se sprijine pe conductele de agent frigorific, pe compresor sau pe orice piese mobile din interiorul aparatului.
9. Pentru a evita electrocutarea, nu atingeți niciodată componentele electrice imediat după ce alimentarea cu energie electrică a fost oprită. După oprirea alimentării cu curent, așteptați întotdeauna minimum 10 minute înainte de a atinge componentele electrice.
10. Tensiunea de alimentare trebuie să se încadreze în intervalul 90-110% din tensiunea nominală. Alimentarea insuficientă cu energie electrică poate provoca defecțiuni, electrocutare sau incendiu.



AVERTIZARE

Toate conexiunile electrice trebuie efectuate strict în conformitate cu schema de cablare situată pe partea din spate a panoului frontal al unității interioare.

Conectați cablurile de semnal și de alimentare

Cablul de semnal permite comunicarea între unitatea interioară și cea exterioară. Trebuie să alegeți mai întâi dimensiunea corectă a cablului înainte de a-l pregăti pentru conectare.

Tipuri de cabluri

- Cablu de alimentare interior (dacă este aplicabil): H05VV-F sau H05V2V2-F
- Cablu de alimentare exterior: H07RN-F sau H05RN-F
- Cablu de Semnal: H07RN-F

Aria minimă a secțiunii transversale a cablurilor de alimentare și semnal (Pentru referință)

Curent nominal al aparatului (A)	Secțiune transversală nominală (mm ²)
> 3 și ≤ 6	0,75
> 6 și ≤ 10	1
> 10 și ≤ 16	1,5
> 16 și ≤ 25	2,5
> 25 și ≤ 32	4
> 32 și ≤ 40	6

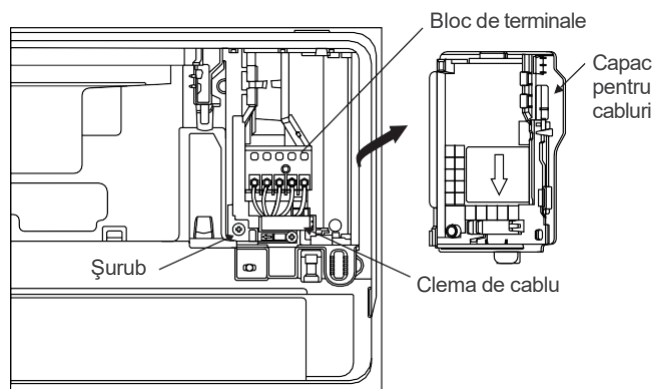
ALEGEȚI DIMENSIUNEA CORECTĂ A CABLULUI

Dimensiunea cablului de alimentare, a cablului de semnal, a siguranței și a întrerupătorului necesare sunt determinate de curentul maxim al unității. Curentul maxim este indicat pe plăcuța de identificare amplasată pe panoul lateral al aparatului. Consultați eticheta de identificare pentru a selecta cablul, siguranța sau întrerupătorul potrivit.

1. Deschideți panoul frontal al unității interioare.
2. Folosiți o șurubelniță pentru a deschide capacul cutiei de cabluri din partea dreaptă a aparatului. Aceasta va dezvălui blocul de borne.
3. Deșurubați clema de cablu de sub blocul terminal și așezați-o deoparte.
4. Întoarceți unitatea cu spatele și îndepărtați panoul din plastic situat în partea stângă-jos.
5. Treceți cablul de semnal prin această fantă, de la spatele unității spre partea frontală.
6. În fața unității, conectați firul conform diagramei de cablare a unității interioare, atașați papucul în U și strângeți ferm fiecare fir la terminalul corespunzător.
7. După ce verificați că toate conexiunile sunt sigure, utilizați clema de cablu pentru a fixa cablul de semnal la unitate. Strângeți ferm clema de cablu.
8. Încadrați capacul cablului din fața unității și panoul din plastic din spate.

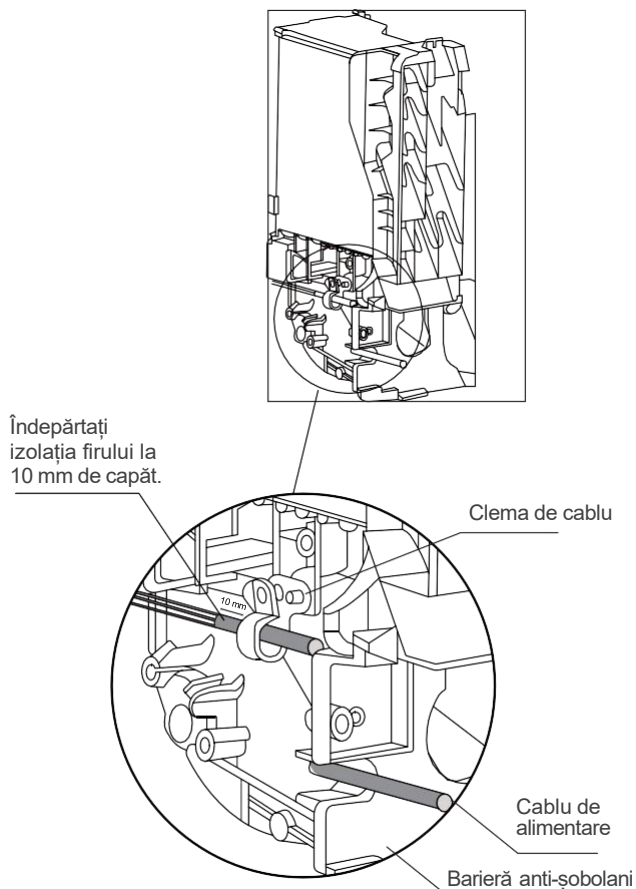
⚠️ NU AMESTECAȚI FIRUL FĂZIC CU CEL NEUTRU

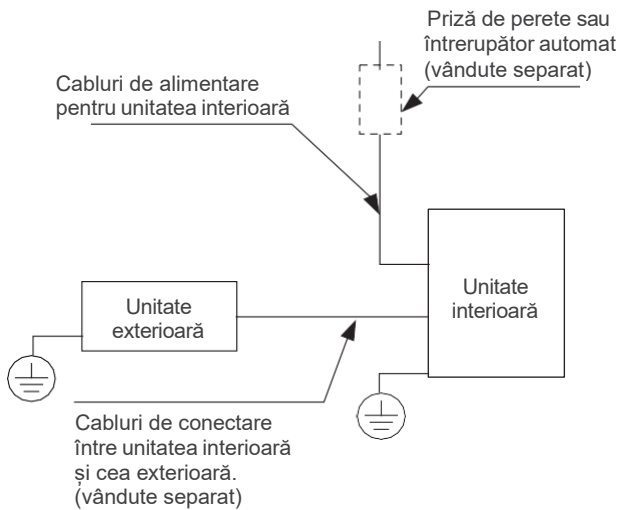
Acest lucru este periculos și poate provoca defectarea unității de aer condiționat.



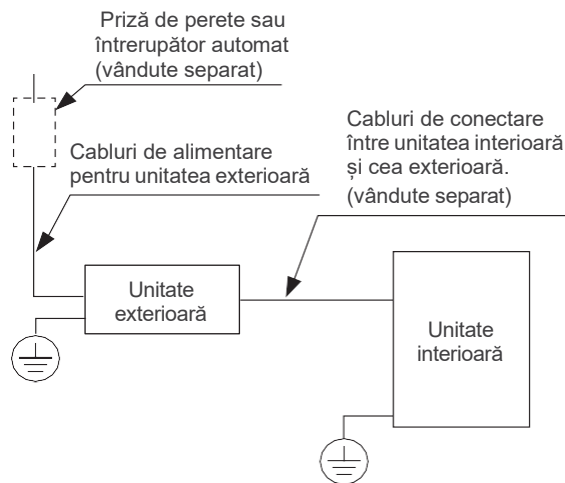
Notă:

Pentru unele aparate care necesită conectarea pe loc a cablurilor de alimentare, este necesar să îndepărtați mai întâi cadrul frontal, să treceți cablul de alimentare prin orificiul de trecere a cablurilor din placa de protecție împotriva șobolanilor situată în spatele unității interioare, apoi să-l trageți prin partea frontală și să-l fixați cu un clemă de cablu, conform diagramei următoare. După ce cablul de alimentare trece prin clema de cablu, îndepărtați izolația firului la 10 mm de capăt, apoi conectați firul la bornă.





Modele cu alimentare interioară

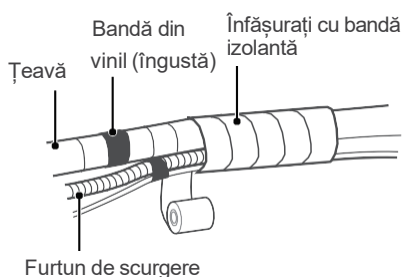
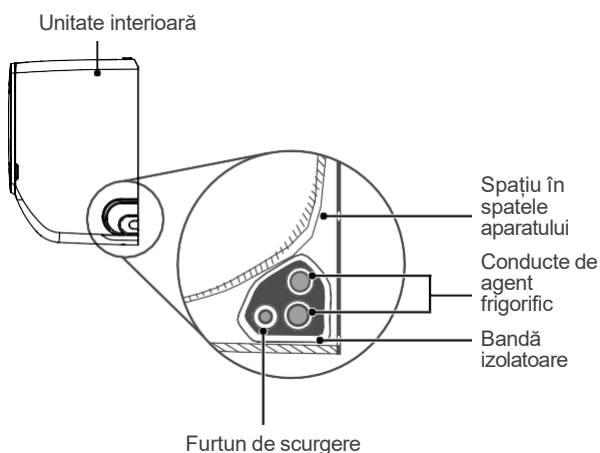


Modele cu alimentare exterioară

5 Înfășurați țevile și cablurile

NOTĂ

Înainte de a trece conductele și furtunul de scurgere prin gaura din perete, acestea trebuie legate împreună pentru a economisi spațiu, a le proteja și a le izola.



Pasul 1:

Înfășurați furtunul de scurgere și conductele de agent frigorific, așa cum este ilustrat mai sus.

Pasul 2:

Folosiți bandă din vinil pentru a fixa furtunul de scurgere pe partea inferioară a conductelor de agent frigorific.

Pasul 3:

Folosiți bandă izolatoare pentru a înfășura strâns conductele de agent frigorific și furtunul de scurgere

împreună. Verificați din nou dacă toate elementele sunt legate împreună.

Pasul 4:

După finalizarea conexiunilor electrice și ale conductelor, reinstalați cadrul inferior.

FURTUNUL DE SCURGERE TREBUIE SĂ FIE ÎN PARTEA DE JOS

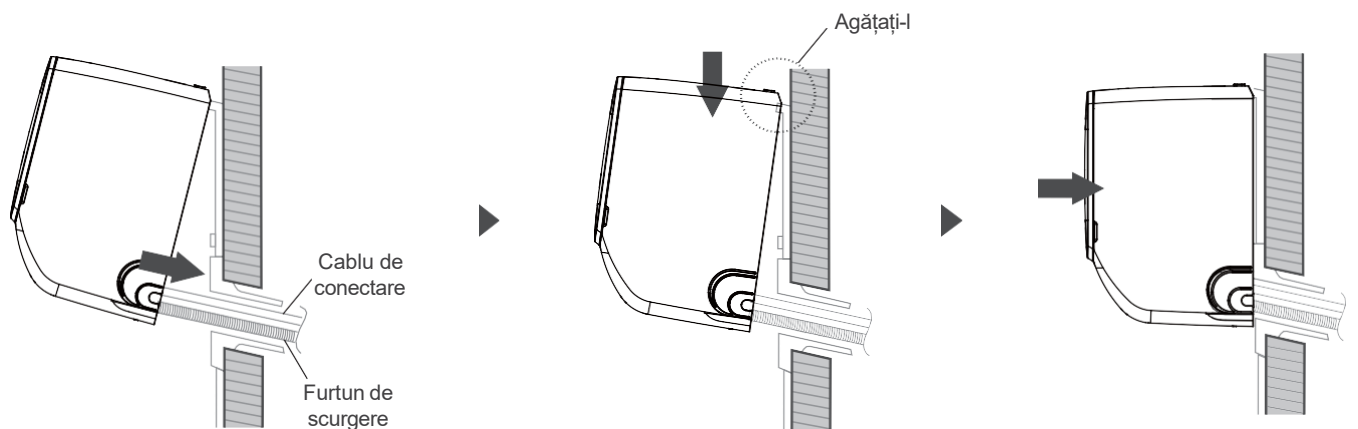
Asigurați-vă că furtunul de scurgere este situat în partea inferioară a mănunchiului. Plasarea furtunului de scurgere în partea superioară a mănunchiului poate provoca revărsarea tăvii de scurgere, ceea ce poate duce la incendii sau daune provocate de apă.

NU ÎNFĂȘURAȚI CAPETELE ȚEVILOR

Când înfășurați mănunchiul, lăsați capetele conductelor neînfășurate. Trebuie să le accesați pentru a testa eventualele scurgeri la finalul procesului de instalare (consultați secțiunea „Verificări Electrice și Verificări de Etanșeitate” din acest manual).

6 Montați unitatea interioară

Dacă ați instalat conducte de legătură noi către unitatea exterioră, efectuați următoarele:

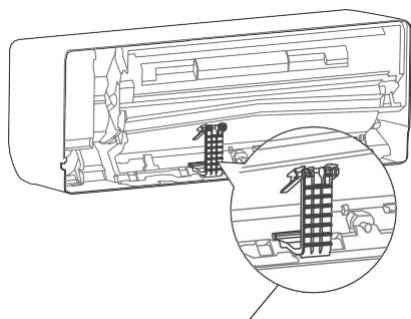


Introduceți țevile în gaura din perete.

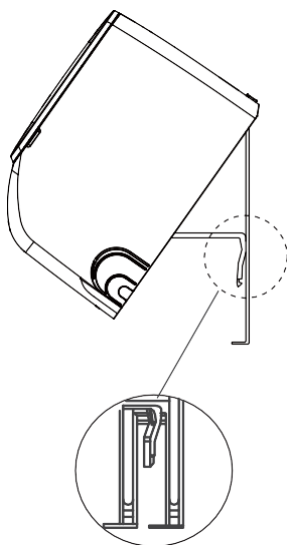
Agățați-l și apăsați ușor pentru a fixa.

Verificați dacă unitatea este fixată ferm.

- Dacă ați trecut deja conductele de agent frigorific prin gaura din perete, treceți la Pasul 4.
- În caz contrar, verificați din nou că capetele conductelor de agent frigorific sunt etanșate pentru a preveni intrarea murdăriei sau a materialelor străine în conducte.
- Treceți încet pachetul înfășurat de țevi de agent frigorific, furtun de scurgere și cablu de semnal prin gaura din perete.
- Agățați partea superioară a unității interioare de cârligul superior al plăcii de montare.
- Verificați dacă aparatul este fixat ferm pe suport prin aplicarea unei ușoare presiuni pe părțile laterale stânga și dreapta ale acestuia. Unitatea nu ar trebui să se miște sau să se deplaseze.
- Aplicați o presiune uniformă pe jumătatea inferioară a unității. Continuați să apăsați în jos până când unitatea se fixează de cârligele de pe partea inferioară a plăcii de montaj.
- Din nou, verificați dacă aparatul este fixat ferm prin aplicarea unei ușoare presiuni pe părțile stânga și dreapta ale acestuia.



Suportul din spatele unității



Folosiți suportul din spatele aparatului pentru a-l sprijini pe placa de montare.

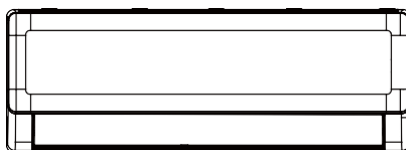
Dacă conductele de agent frigorific sunt deja încorporate în perete, efectuați următoarele:

- Agățați partea superioară a unității interioare de cârligul superior al plăcii de montare.
- Folosiți suportul din spatele unității pentru a susține aparatul, oferindu-vă suficient spațiu pentru a conecta conductele de agent frigorific, cablul de semnal și furtunul de scurgere.
- Conectați furtunul de scurgere și conductele de agent frigorific (consultați **secțiunea Conectarea Conductelor de Agent Frigorific din acest manual** pentru instrucțiuni).
- Păstrați punctul de conectare al conductei accesibil pentru a efectua testul de etanșeitate (consultați **Verificările Electrice și secțiunea Verificări de Etanșeitate** din acest manual).
- După testul de etanșare, înfășurați punctul de conectare cu bandă izolatoare.
- Eliberați suportul care susține unitatea.
- Aplicați o presiune uniformă pe jumătatea inferioară a unității. Continuați să apăsați în jos până când unitatea se fixează de cârligele de pe partea inferioară a plăcii de montaj.

NOTĂ: UNITATEA ESTE REGLABILĂ

Rețineți că cârligele de pe placa de montare sunt mai mici decât găurile din spatele unității. Dacă constatați că nu aveți suficient spațiu pentru a conecta conductele încorporate la unitatea interioară, aceasta poate fi ajustată la stânga sau la dreapta cu aproximativ 50mm (1,96in), în funcție de model.

50 mm (1,96in)



Deplasați la stânga sau la dreapta

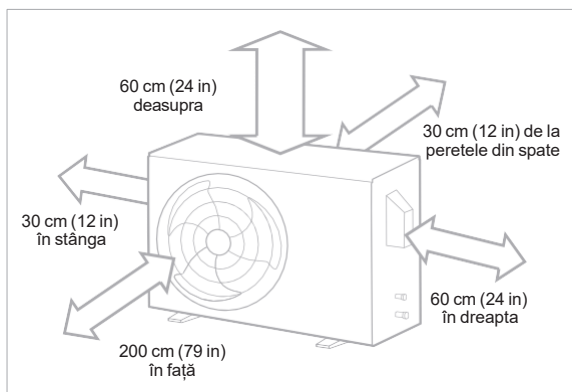
INSTALAȚI UNITATEA EXTERIOARĂ

1 Selectați locația de instalare

NOTĂ: ÎNAINTE DE INSTALARE

Înainte de a instala unitatea exterioară, trebuie să alegeți o locație adecvată. Următoarele sunt standarde care vă vor ajuta să alegeți o locație adecvată pentru aparat.

Locațiile de instalare corespunzătoare îndeplinesc următoarele standarde:



✓ Circulație bună a aerului și ventilație corespunzătoare.



✓ Fermă și stabilă — locația poate susține unitatea și nu va vibra.



✓ Zgomotul unității nu va deranja alte persoane.



✓ Locația trebuie să fie protejată împotriva expunerii prelungite la lumina directă a soarelui sau la ploaie.



✓ În zonele unde se anticipează căderi de zăpadă, luați măsurile adecvate pentru a preveni acumularea de gheață și deteriorarea serpentinei.

✓ Îndeplinește toate cerințele spațiale indicate în secțiunea „Cerințe de spațiu pentru instalare” de mai sus.

NOTĂ Instalați unitatea conform codurilor și reglementărilor locale, care pot varia ușor de la o regiune la alta.

PRECAUȚIE:

CONSIDERAȚII SPECIALE PENTRU CONDIȚII METEO EXTREME

Dacă unitatea este expusă la vânt puternic:

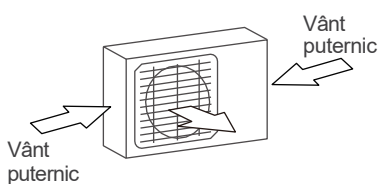
Instalați unitatea astfel încât ventilatorul de evacuare să fie la un unghi de 90° față de direcția vântului. Dacă este necesar, construiți o barieră în fața unității pentru a o proteja de vânturi extrem de puternice. Consultați figurile de mai jos.

Dacă aparatul este frecvent expus la ploi torențiale sau zăpadă:

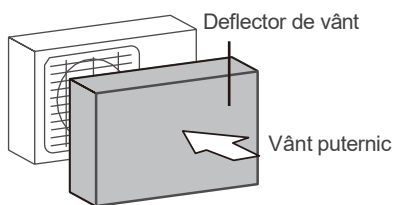
Construiți un adăpost deasupra unității pentru a o proteja de ploaie sau zăpadă. Aveți grijă să nu obstrucționați fluxul de aer în jurul aparatului.

Dacă aparatul este frecvent expus la aer sărat (în zonele litorale):

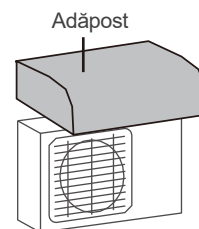
Utilizați o unitate exterioară special proiectată pentru a rezista la coroziune.



Unghi de 90° față de direcția vântului.



Construiți un deflector de vânt pentru a proteja unitatea.



Construiți un adăpost pentru a proteja unitatea.

NU instalați aparatul în următoarele locații:

- ⊘ În apropierea unui obstacol care va bloca orificiile de admisie și evacuare a aerului.
- ⊘ În apropierea animalelor sau plantelor care pot fi afectate de evacuarea aerului cald.
- ⊘ Într-o locație expusă la cantități mari de praf
- ⊘ În apropierea unei străzi publice, a zonelor aglomerate sau a locurilor unde zgomotul produs de unitate ar putea deranja alte persoane.
- ⊘ În apropierea oricărei surse de gaz combustibil.
- ⊘ Într-o locație expusă la cantități excesive de aer sărat.

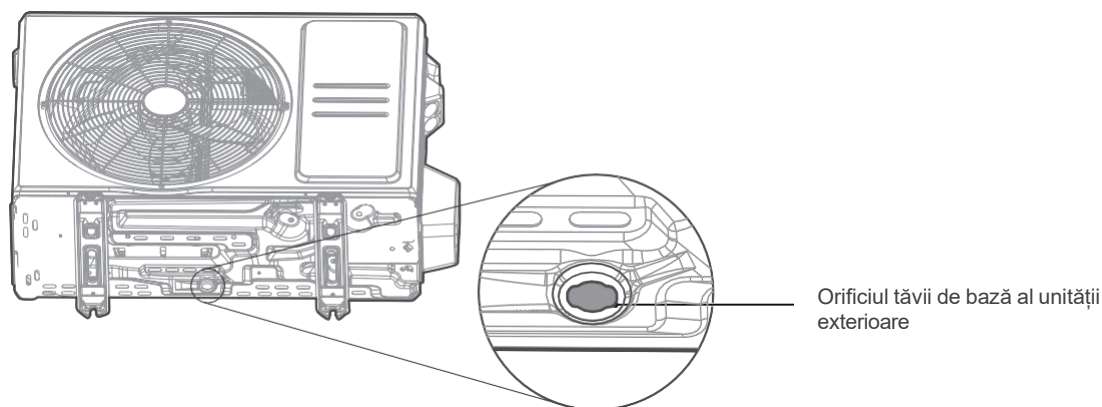
2

Instalați racordul de scurgere (doar pentru unitatea cu pompă de căldură)

NOTĂ: ÎNAINTE DE INSTALARE

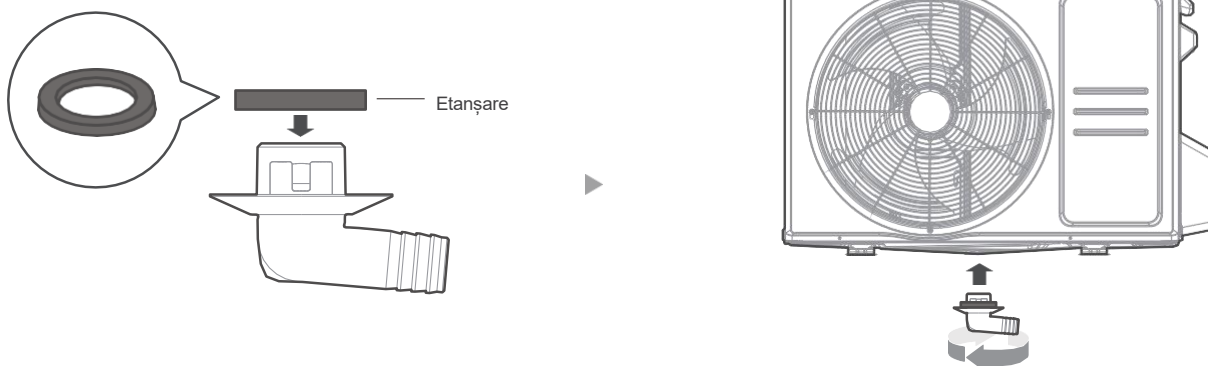
Înainte de a fixa cu șuruburi unitatea exterioară, trebuie să montați racordul de scurgere în partea inferioară a aparatului.

Pentru unitățile care au tava de bază încorporată cu mai multe găuri pentru drenajul corespunzător în timpul dezghețului, nu este necesară instalarea racordului de scurgere.



Pasul 1:

Identificați orificiul tăvii de bază a unității exterioare.



Pasul 2:

- Montați garnitura de cauciuc pe capătul racordului de scurgere care se va conecta la unitatea exterioară.
- Introduceți racordul de scurgere în orificiul din tava de bază a unității. Racordul de scurgere se va fixa printr-un clic.
- Conectați o prelungire a furtunului de scurgere (neinclusă) la racordul de scurgere pentru a redirecționa apa din unitate în timpul funcționării în modul de încălzire.

NOTĂ: ÎN CLIMAT RECE

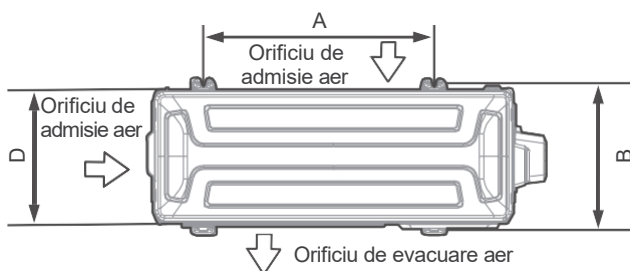
În climatul rece, asigurați-vă că furtunul de scurgere este cât mai vertical posibil pentru a asigura o evacuare rapidă a apei. Dacă apa se scurge prea încet, aceasta poate îngheța în furtun și poate inunda aparatul.

3 Fixarea unității exterioare

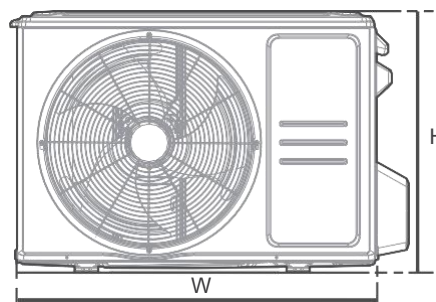
⚠️ AVERTIZARE

LA GĂURIREA ÎN BETON, SE RECOMANDĂ PURTAREA PERMANENTĂ A PROTECȚIEI PENTRU OCHI.

- Unitatea exterioară poate fi fixată la sol sau pe un suport de perete cu șurub (M10). Pregătiți baza de instalare a unității conform dimensiunilor indicate mai jos.
- Iați o listă cu diferite dimensiuni ale unităților exterioare și distanța dintre picioarele de montare. Pregătiți baza de instalare a unității conform dimensiunilor indicate mai jos.



Vedere de sus



Vedere frontală

Dimensiunile unității exterioare (mm) L x l x A	Dimensiuni de montare	
	Distanța A (mm)	Distanța B (mm)
668x469x252 (26,3" x 18,5" x 9,9")	430 (16,9")	231 (9,1")
680x542x248 (26,8" x 21,3" x 9,8")	452 (17,8")	230 (9,1")
720x495x270 (28,3" x 19,5" x 10,6")	452 (17,8")	255 (10,0")
765x555x303 (30,1" x 21,8" x 11,9")	452 (17,8")	286 (11,3")
805x554x330 (31,7" x 21,8" x 12,9")	511 (20,1")	317 (12,5")
890x673x342 (35,0" x 26,5" x 13,5")	663 (26,1")	354 (13,9")
946x810x420 (37,2" x 31,9" x 16,5")	673 (26,5")	403 (15,9")
946x810x410 (37,2" x 31,9" x 16,1")	673 (26,5")	403 (15,9")

Dacă veți instala unitatea pe sol sau pe o platformă de montare din beton, efectuați următoarele:

- Marcați pozițiile pentru patru șuruburi de expansiune conform tabelului de dimensiuni.
- Găuriți preliminar pentru șuruburile de expansiune.
- Așezați o piuliță la capătul fiecărui șurub de expansiune.
- Bateți șuruburile de expansiune în găurile preforate.
- Scoateți piulițele de la șuruburile de expansiune și așezați unitatea exterioară pe șuruburi.
- Puneți o șaibă pe fiecare șurub de expansiune, apoi repuneți piulițele.
- Folosiți o cheie, strângeți fiecare piuliță până când este fixată ferm.

Dacă doriți să instalați aparatul pe un suport de perete, urmați acești pași:

- Marcați poziția găurilor pentru console conform tabelului de dimensiuni.
- Găuriți preliminar pentru șuruburile de expansiune.
- Puneți o șaibă și o piuliță pe capătul fiecărui șurub de expansiune.
- Introduceți șuruburile de expansiune prin găurile din consolele de montare, așezați consolele în poziția dorită și bateți șuruburile de expansiune în perete.
- Verificați dacă suporturile de montare sunt orizontale.
- Ridicați cu grijă unitatea și așezați picioarele de montare pe suporturi.
- Înșurubați ferm unitatea pe suporturi.
- Dacă este permis, instalați aparatul cu garnituri din cauciuc pentru a reduce vibrațiile și zgomotul.

⚠️ PRECAUȚIE

Asigurați-vă că peretele este construit din cărămidă solidă, beton sau materiale similare, la fel de rezistente. Peretele trebuie să poată susține cel puțin de patru ori greutatea unității.

4 Conectați cablurile de semnal și de alimentare

⚠ ATENȚIONARE – Înainte de operare

- TOATE LUCRĂRILE DE CABLARE TREBUIE EFECTUATE STRICT ÎN CONFORMITATE CU SCHEMA DE CABLARE SITUATĂ ÎN INTERIORUL CAPACULUI DE PROTECȚIE AL CABLURILOR AL UNITĂȚII EXTERIOARE.
- ÎNAINTE DE A EFECTUA ORICE LUCRĂRI ELECTRICE SAU DE CABLARE, OPRIȚI ALIMENTAREA PRINCIPALĂ A SISTEMULUI.

Alegeți dimensiunea corectă a cablului

Dimensiunea cablului de alimentare, a cablului de semnal, a siguranței și a întrerupătorului necesare sunt determinate de curentul maxim al unității. Curentul maxim este indicat pe plăcuța de identificare amplasată pe panoul lateral al aparatului.

Vă rugăm să alegeți cablul potrivit conform „Tipurilor de cabluri” de la pagina 26.

- Folosiți o pensă de dezizolat pentru a îndepărta învelișul de cauciuc de la ambele capete ale cablului, astfel încât să expuneți aproximativ 40 mm (1,57 in) din firele interioare.
- Îndepărtați izolația de la capetele firelor.
- Folosiți un clește de sertizat pentru a fixa papuci tip U pe capetele firelor.

Atenție la firul de fază.

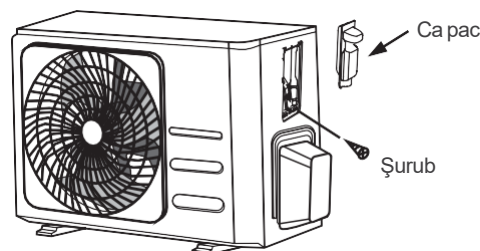
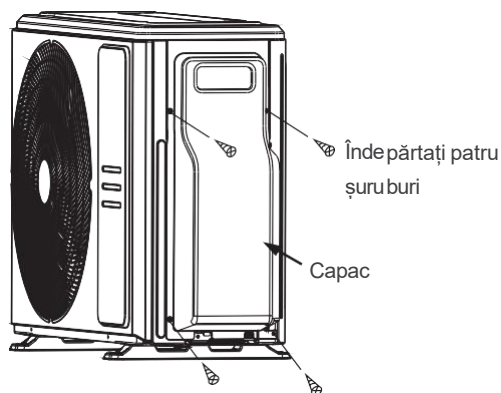
În timpul sertizării firelor, asigurați-vă că distingeți clar firul de fază („L”) de celelalte fire.

Blocul terminal al unității exterioare este protejat de un capac de protecție al conexiunilor electrice amplasat pe partea laterală a aparatului.

O diagramă completă de cablare este lipită pe partea interioară a capacului de protecție.

- Deșurubați capacul de protecție și îndepărtați-l.
- Deșurubați clema de cablu de sub blocul terminal și așezați-o deoparte.
- Conectați firul conform diagramei de cablare și înșurubați ferm papucii tip U al fiecărui fir la terminalul corespunzător.
- După ce verificați că toate conexiunile sunt sigure, formați un buclaj cu firele pentru a preveni pătrunderea apei de ploaie în terminal.
- Folosiți clema de cablu pentru a fixa cablul la unitate. Strângeți ferm clema de cablu.
- Izolați firele neutilizate cu bandă izolatoare din PVC. Așezați-le astfel încât să nu atingă nicio parte electrică sau metalică.
- Înlocuiți capacul de protecție al cablurilor de pe partea laterală a aparatului și fixați-l cu șuruburi.

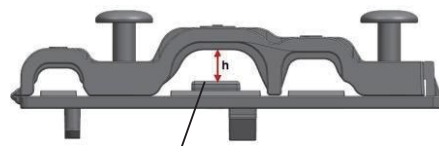
NOTĂ: Unitatea pe care ați achiziționat poate fi ușor diferită. Ilustrațiile au rol explicativ. Forma reală va prevala.



NOTĂ: Dacă clema de cablu arată ca în imagine, vă rugăm să selectați orificiul potrivit în funcție de diametrul cablului.



Trei găuri de dimensiuni diferite: Mic, Mediu, Mare



Când cablul nu este suficient de fixat, utilizați catarama pentru a-l susține, astfel încât să poată fi prins strâns.

CONECTAREA CONDUCTELOR DE AGENT FRIGORIFIC

1 Instrucțiuni pentru conectarea conductelor

⚠ AVERTIZARE

LA CONECTAREA CONDUCTELOR DE AGENT FRIGORIFIC, **NU LĂSAȚI SĂ PĂTRUNDĂ ÎN UNITATE SUBSTANȚE SAU GAZE ALTELE DECÂT AGENTUL FRIGORIFIC SPECIFICAT. PREZENȚA ALTOR GAZE SAU SUBSTANȚE VA REDUCE CAPACITATEA UNITĂȚII ȘI POATE PROVOCA PRESIUNI ANORMAL DE RIDICATE ÎN CICLUL DE REFRIGERARE. ACEST LUCRU POATE PROVOCA EXPLOZIE ȘI RĂNIRE.**

Notă privind lungimea conductei

Lungimea conductelor de agent frigorific va afecta performanța și eficiența energetică a unității. Eficiența nominală este testată pe unități cu o lungime de conductă de 5 metri (16,5 ft). Este necesară o lungime minimă de conductă de 3 metri pentru a reduce vibrațiile și zgomotul excesiv.

Lungimea maximă și înălțimea de cădere a conductelor de agent frigorific pentru fiecare model de unitate

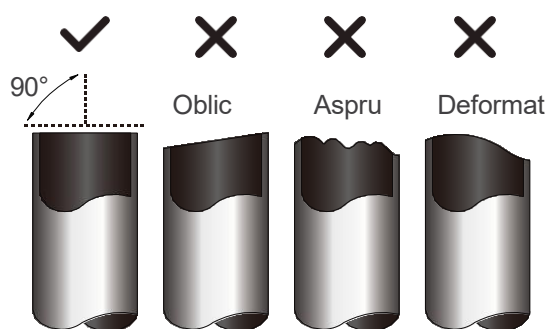
Model	Capacitate (BTU/h)	Lungime maximă (m)	Diferență maximă de nivel (m)
R410A, R32 Aer condiționat Split cu invertor	< 15.000	25 (82 ft)	10 (33 ft)
	≥ 15.000 și < 24.000	30 (98,5 ft)	20 (66 ft)
	≥ 24.000 și < 36.000	50 (164 ft)	25 (82 ft)
	≥ 36.000 și < 60.000	65 (213 ft)	30 (98,5 ft)
R410A, R32 Aer condiționat Split cu viteză fixă	< 18.000	20 (66 ft)	8 (26 ft)
	≥ 18.000 și < 36.000	25 (82 ft)	10 (33 ft)
	≥ 36.000 și < 60.000	30 (98,5 ft)	15 (49 ft)

Instrucțiuni de conectare – Conducte de agent frigorific

Pasul 1: Tăiați țevile

Când pregătiți conductele de agent frigorific, aveți grijă suplimentară să le tăiați și să le evazați corespunzător. Acest lucru va asigura o funcționare eficientă și va reduce necesitatea întreținerii viitoare.

- Măsurați distanța dintre unitatea interioară și cea exterioară.
- Folosiți o tăietoare de țevi pentru a tăia țeava puțin mai lung decât distanța măsurată.
- Asigurați-vă că țeava este tăiată la un unghi perfect de 90°.



⊘ NU DEFORMAȚI ȚEAVA ÎN TIMPUL TĂIERII

Fiți foarte atenți să nu deteriorați, să nu îndoiiți sau să nu deformați țeava în timpul tăierii. Acest lucru va reduce drastic eficiența la încălzire a aparatului.

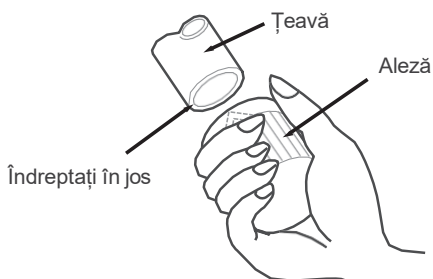
⚠️ PRECAUȚIE

CAPĂȚUL CONDUCTEI TREBUIE VERIFICAT PENTRU FISURI ȘI EVAZARE UNIFORMĂ. ASIGURAȚI-VĂ CĂ CONDUCTA ESTE ETANȘATĂ.

Pasul 2: Eliminați bavurile

Bavurile pot afecta etanșeitățile conexiunii conductelor de agent frigorific. Acestea trebuie eliminate complet.

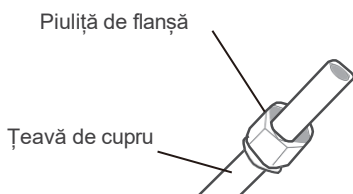
- Țineți conducta înclinată în jos pentru a preveni căderea bavurilor în interiorul acesteia.
- Folosiți o aleză sau unealtă de debavurare pentru a îndepărta toate bavurile de pe secțiunea tăiată a conductei.



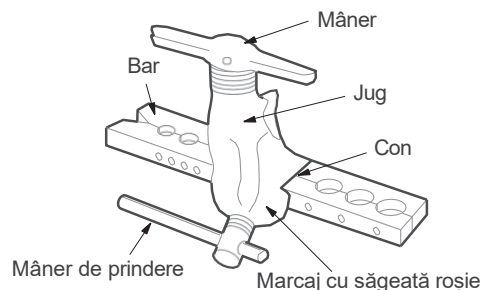
Pasul 3: Evazați capetele țevelor

Este esențial să efectuați o evazare corespunzătoare pentru a obține o etanșare ermetică.

- După îndepărtarea bavurilor de la țeava tăiată, etanșați capetele cu bandă PVC pentru a preveni intrarea particulelor străine în conductă.
- Înveliți conducta cu material izolant.
- Montați piulițele evazate la ambele capete ale conductei. Asigurați-vă că sunt orientate în direcția corectă, deoarece nu le puteți monta sau schimba orientarea după evazare.

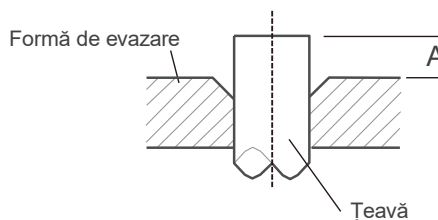


- Îndepărtați banda PVC de la capetele țevii atunci când sunteți gata să efectuați lucrările de evazare.
- Prindeți forma de evazare pe capătul țevii cu clema. Capătul conductei trebuie să depășească marginea formei de evazare, conform dimensiunilor indicate în tabelul de mai jos.



PRELUNGIREA ȚEVII DINCOLO DE FORMA DE EVAZARE

Diametrul exterior al conductei (mm)	A (mm)	
	Min.	Max.
Ø 6,35 (Ø 1/4")	0,7 (0,0275")	1,3 (0,05")
Ø 9,52 (Ø 3/8")	1,0 (0,04")	1,6 (0,063")
Ø 12,7 (Ø 1/2")	1,0 (0,04")	1,8 (0,07")
Ø 16 (Ø 5/8")	2,0 (0,078")	2,2 (0,086")
Ø 19 (Ø 3/4")	2,0 (0,078")	2,4 (0,094")



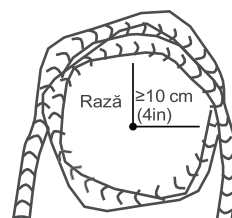
- Așezați instrumentul de evazare pe formă.
- Rotiți mânerul instrumentului de evazare în sensul acelor de ceasornic până când conducta este complet evazată.
- Îndepărtați unealta de evazare și forma de evazare, apoi inspectați capătul conductei pentru fisuri și evazare uniformă.

Pasul 4: Conectați conductele

NOTĂ: La conectarea conductelor de agent frigorific, aveți grijă să nu aplicați un cuplu excesiv și să nu deformați conductele în niciun fel. Trebuie mai întâi să conectați conducta de joasă presiune, apoi conducta de înaltă presiune.

RAZA MINIMĂ DE ÎNDOIRE

La îndoirea conductelor de agent frigorific conectate, raza minimă de îndoire este de 10 cm.



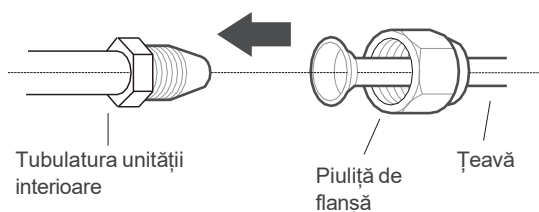
2

Conectarea conductelor la unitatea interioară

Instrucțiuni pentru conectarea conductelor la unitatea interioară

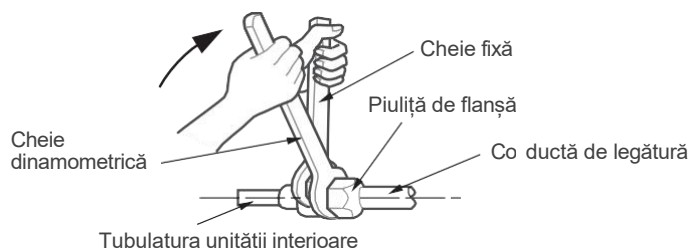
Pasul 1:

- Aliniați centrul celor două țevi pe care urmează să le conectați.



Pasul 2:

- Strângeți piulița evazată cât mai strâns posibil cu mâna.
- Folosind o cheie fixă, apucați piulița de pe tubulatura unității.
- În timp ce țineți ferm piulița de pe conducta unității, utilizați o cheie dinamometrică pentru a strânge piulița evazată conform valorilor de cuplu indicate în tabelul de cerințe de cuplu de mai jos. Slăbiți ușor piulița evazată, apoi strângeți-o din nou.



CERINȚE DE CUPLU

Diametrul exterior al conductei (mm)	Cuplu de Strângere(N.m)	Dimensiunea evazării (B) (mm)	Formă de evazare
Ø 6,35 (Ø 1/4")	18~20 (180~200 kgf·cm)	8,4~8,7 (0,33~0,34")	
Ø 9,52 (Ø 3/8")	32~39 (320~390 kgf·cm)	13,2~13,5 (0,52~0,53")	
Ø 12,7 (Ø 1/2")	49~59 (490~590 kgf·cm)	16,2~16,5 (0,64~0,65")	
Ø 16 (Ø 5/8")	57~71 (570~710 kgf·cm)	19,2~19,7 (0,76~0,78")	
Ø 19 (Ø 3/4")	67~101 (670~1010 kgf·cm)	23,2~23,7 (0,91~0,93")	

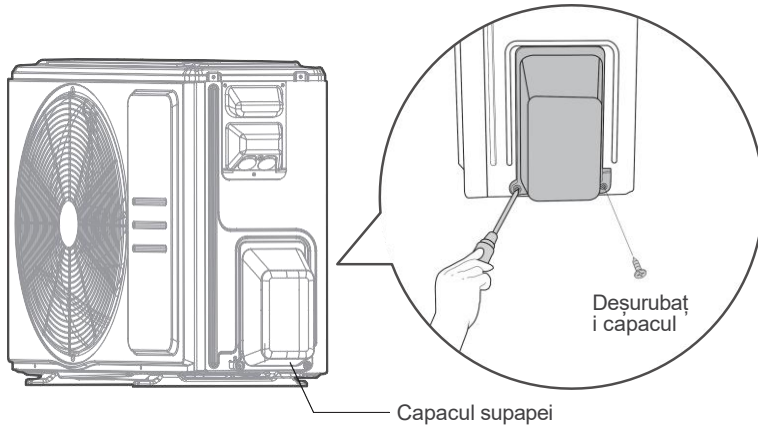
⚠️ NU APLICAȚI CUPLU EXCESIV

Forța excesivă poate sparge piulița sau deteriora conductele de agent frigorific. Nu depășiți cerințele de cuplu indicate în tabelul de mai sus.

3 Conectarea conductelor la unitatea exterioară

NOTĂ

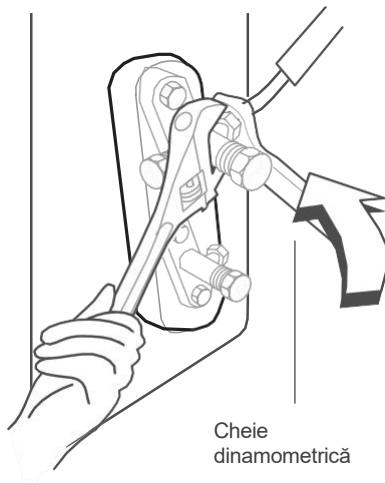
Această secțiune trebuie în continuare realizată conform **CERINȚELOR DE CUPLU** indicate în tabelul de pe pagina anterioară.



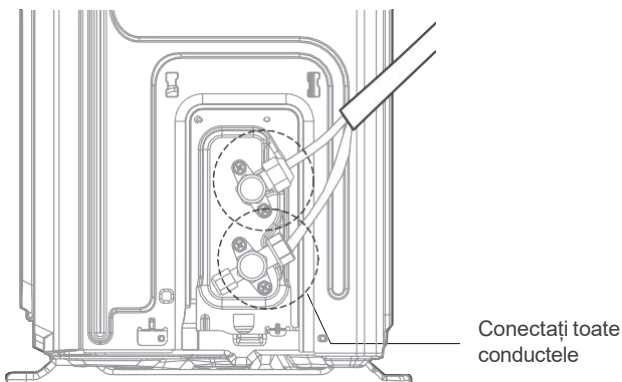
1. Deșurubați capacul de pe supapa etanșată situată pe partea laterală a unității exterioare.
2. Îndepărtați capacele de protecție de la capetele supapelor.
3. Aliniați capătul conductei evazate cu fiecare supapă și strângeți piulița evazată cât mai strâns posibil manual.
4. Folosiți o cheie fixă pentru a prinde corpul supapei. **Nu apucați** piulița care etanșează supapa de service.

! FOLOȘIȚI O CHEIE FIXĂ PENTRU A PRINDE CORPUL SUPAPEI

Cuplul aplicat la strângerea piuliței evazate poate rupe alte componente ale supapei.



5. În timp ce țineți ferm corpul supapei, utilizați o cheie dinamometrică pentru a strânge piulița evazată conform valorilor corecte de cuplu.
6. Slăbiți ușor piulița evazată, apoi strângeți-o din nou.
7. Repetați pașii 3 până la 6 pentru conducta rămasă.



EVACUAREA AERULUI

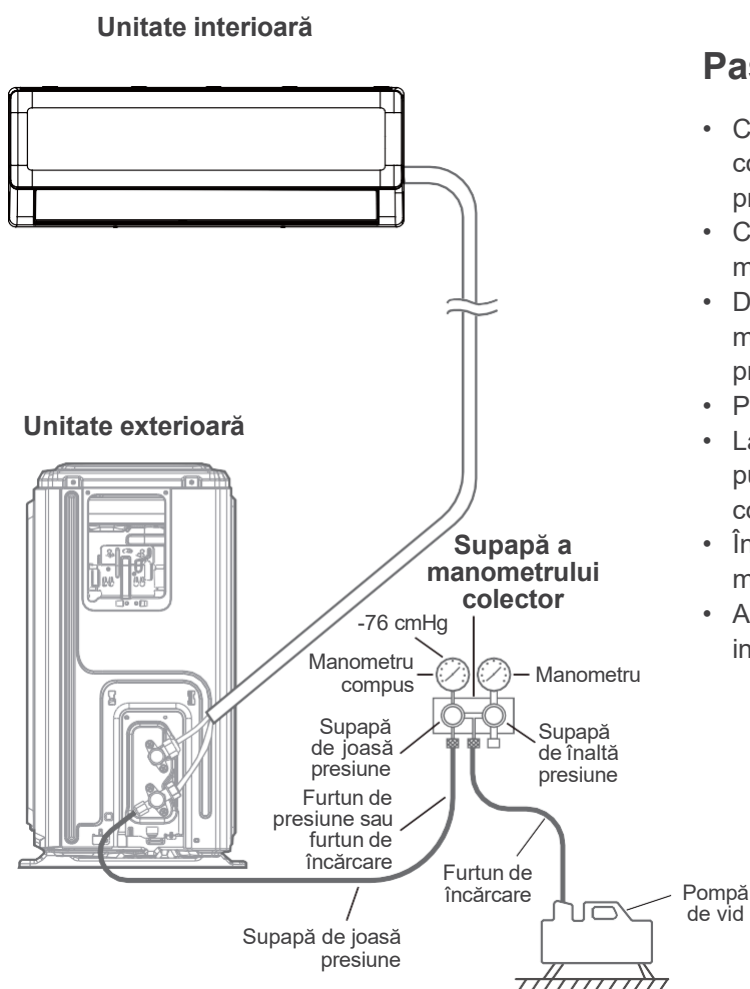
NOTĂ: PREGĂTIRI ȘI PRECAUȚII

Aerul și corpurile străine din circuitul refrigerant pot provoca creșteri anormale ale presiunii, care pot deteriora aparatul de aer condiționat, să-i reducă eficiența și să provoace accidentări. Asigurați-vă că evacuați aerul din unitatea interioară și conductele folosind o pompă de vid. Utilizați o pompă de vid și un manometru colector pentru a evacua circuitul de agent frigorific, eliminând orice gaz necondensabil și umezeală din sistem. Evacuarea trebuie efectuată la instalarea inițială și când aparatul este mutat. Instalarea incorectă din cauza neglijării instrucțiunilor va provoca probleme grave aparatului.

ÎNAINTE DE EFECTUAREA EVACUĂRII

- ✓ Asigurați-vă că conductele de legătură dintre unitatea interioară și cea exterioară sunt conectate corect.
- ✓ Verificați dacă tot cablajul este conectat corect.

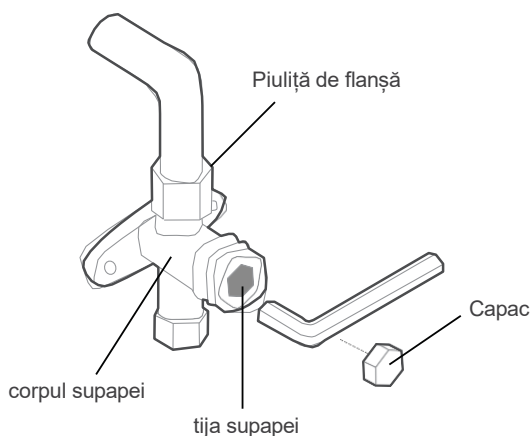
Instrucțiuni de evacuare



Pasul 1:

- Conectați furtunul de încărcare al manometrului colector la portul de serviciu al supapei de joasă presiune a unității exterioare.
- Conectați un alt furtun de încărcare de la manometrul colector la pompa de vid.
- Deschideți partea de joasă presiune a manometrului colector. Mențineți partea de înaltă presiune închisă.
- Porniți pompa de vid pentru a evacua sistemul.
- Lăsați pompa de vid să funcționeze timp de cel puțin 15 minute sau până când manometrul compus indică -76 cmHg (-10⁵ Pa).
- Închideți partea de joasă presiune a manometrului colector și opriți pompa de vid.
- Așteptați 5 minute, apoi verificați dacă nu a intervenit nicio modificare a presiunii sistemului.

Pasul 2:



- Dacă apare o modificare a presiunii sistemului, consultați secțiunea „Verificări ale scăpărilor de gaz” pentru informații despre cum să verificați existența scurgerilor. Dacă nu există nicio modificare a presiunii sistemului, deșurubați capacul de la supapa etanșată (supapă de înaltă presiune).
- Introduceți cheia hexagonală în supapa etanșată (supapă de înaltă presiune) și deschideți supapa rotind cheia cu 1/4 de tură în sens invers acelor de ceasornic. Ascultați până când gazul iese din sistem, apoi închideți supapa după 5 secunde.
- Urmăriți manometrul timp de un minut pentru a vă asigura că nu există nicio modificare a presiunii. Manometrul ar trebui să indice o presiune ușor mai mare decât cea atmosferică.
- Îndepărtați furtunul de încărcare de la portul de serviciu.
- Folosiți cheia hexagonală pentru a deschide complet atât supapa de înaltă presiune, cât și cea de joasă presiune.
- Strângeți manual capacele supapelor la toate cele trei supape (port de serviciu, presiune ridicată, presiune scăzută). Dacă este necesar, puteți strânge mai mult cu ajutorul unei chei dinamometrice.

! DESCHIDEȚI UȘOR TIJELE SUPAPELOR

Asigurați-vă că deschideți toate supapele după evacuare. La deschiderea tijelor supapelor, rotiți cheia hexagonală până când aceasta atinge opritorul. Nu încercați să forțați supapa să se deschidă mai mult.

● NOTĂ PRIVIND ADĂUGAREA AGENTULUI FRIGORIFIC

Unele sisteme necesită încărcare suplimentară în funcție de lungimea conductelor. Lungimea standard a conductei este de 5 m (16'). Refrigerantul trebuie încărcat prin portul de serviciu de pe supapa de joasă presiune a unității exterioare. Încărcarea suplimentară de agent frigorific poate fi calculată folosind următoarea formulă:

SUPLIMENT DE AGENT FRIGORIFIC PE LUNGIMEA CONDUCTEI

Lungimea conductei de legătură (m)	Metoda de eliminare a aerului	Agent frigorific suplimentar	
≤ Lungimea standard a conductei	Pompă de vid	N / A	
> Lungimea standard a conductei	Pompă de vid	Partea Lichidă: Ø 6,35 (1/4") R410A: (Lungimea conductei – lungime standard) x 15 g/m (Lungimea conductei – lungime standard) x 0,16 oz/picior R32: (Lungimea conductei – lungime standard) x 12 g/m (Lungimea conductei – lungime standard) x 0,13 oz/picior	Partea Lichidă: Ø 9,52 (3/8") R410A: (Lungimea conductei – lungime standard) x 30 g/m (Lungimea conductei – lungime standard) x 0,32 oz/picior R32: (Lungimea conductei – lungime standard) x 24 g/m (Lungimea conductei – lungime standard) x 0,26 oz/picior

⊘ NU AMESTECAȚI TIPURILE DE AGENT FRIGORIFIC.

VERIFICĂRI ELECTRICE ȘI DE SCURGERI DE GAZ

⚠ ATENȚIE - RISC DE ELECTROCUTARE

TOATE INSTALAȚIILE ELECTRICE TREBUIE SĂ RESPECTE NORMELE ELECTRICE LOCALE ȘI NAȚIONALE ȘI TREBUIE SĂ FIE REALIZATE DE UN ELECTRICIAN AUTORIZAT.

! ÎNAINTE DE TESTUL DE FUNCȚIONARE

Efectuați Test de funcționare numai după finalizarea următoarelor etape:

- Verificări de Siguranță Electrică – Asigurați-vă că sistemul electric al aparatului este sigur și funcționează corespunzător.
- Verificări ale scăpărilor de gaz – Verificați toate conexiunile cu piulițe flare și confirmați că sistemul nu prezintă scurgeri.
- Confirmați că supapele pentru gaz și lichid (presiune înaltă și joasă) sunt complet deschise.

Verificări de Siguranță Electrică

După instalare, asigurați-vă că tot cablajul electric este realizat în conformitate cu reglementările locale și naționale, precum și conform Manualului de Instalare.

ÎNAINTE DE TESTUL DE FUNCȚIONARE

Verificați lucrările de împământare.

Măsurați rezistența de împământare prin inspecție vizuală și cu ajutorul testerului de rezistență de împământare.

ÎN TIMPUL TESTULUI DE FUNCȚIONARE

Verificați scurgerile electrice

În timpul **Testului de funcționare**, utilizați o electroprobă și un multimetru pentru a efectua o verificare completă a scurgerilor electrice.

Dacă se detectează scurgeri de curent, opriți imediat aparatul și contactați un electrician autorizat pentru a identifica și rezolva cauza scurgerii.

Notă: Acest lucru poate să nu fie necesar în unele locații din America de Nord.

Verificări ale scăpărilor de gaz

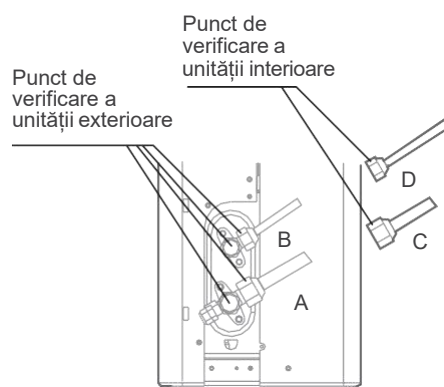
Există două metode diferite pentru a verifica scurgerile de gaz.

Metoda apă cu săpun

Folosiți o perie moale pentru a aplica apă cu săpun sau detergent lichid pe toate punctele de conectare a conductelor de la unitatea interioară și cea exterioară. Prezența bulelor indică o scurgere.

Metoda detectorului de scurgeri

Dacă utilizați un detector de scurgeri, consultați manualul de utilizare al dispozitivului pentru instrucțiunile corespunzătoare de operare.



- A: Supapă de oprire la presiune scăzută
- B: Supapă de oprire pentru presiune ridicată
- C & D: Piulițe de flanșă pentru unitatea interioară

DUPĂ EFECTUAREA VERIFICĂRILOR SCĂPĂRILOR DE GAZ

După ce ați verificat că toate punctele de conectare ale conductelor NU prezintă scurgeri, montați capacul supapei pe unitatea exterioară.

TEST DE FUNCȚIONARE

Instrucțiuni pentru Testare de Funcționare

Ar trebui să efectuați **Testul de Funcționare** pentru cel puțin 30 de minute.

- Conectați unitatea la sursa de alimentare.
- Apăsați butonul **ON/OFF** de pe telecomandă pentru a-l porni.
- Apăsați butonul **MODE** pentru a parcurge următoarele funcții, una câte una:
 - RĂCIRE – Selectați cea mai scăzută temperatură posibilă
 - ÎNCĂLZIRE – Selectați cea mai ridicată temperatură posibilă
- Lăsați fiecare funcție să ruleze timp de 5 minute și efectuați următoarele verificări:

Listă de verificări de efectuat	TRECUT/RESPINS	
Fără scurgeri electrice		
Unitatea este corect împământată.		
Toate terminalele electrice sunt acoperite corespunzător.		
Unitățile interioare și exterioare sunt instalate solid.		
Toate punctele de conectare a conductelor nu prezintă scurgeri.	Exterior (2):	Interior (2):
Apa se scurge corespunzător prin furtunul de scurgere.		
Toate conductele sunt corespunzător izolate termic.		
Unitatea funcționează corect în modul de RĂCIRE.		
Unitatea funcționează corect la modul de ÎNCĂLZIRE.		
Jaluzele unității interioare se rotesc corespunzător.		
Unitatea interioară răspunde la telecomandă.		

VERIFICARE DUBLĂ A CONEXIUNILOR DE ȚEAVĂ

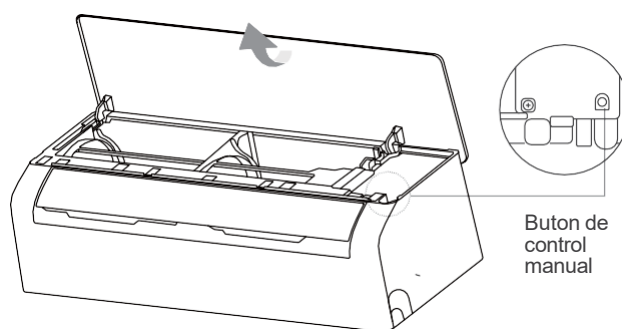
În timpul funcționării, presiunea din circuitul agentului frigorific va crește. Acest lucru poate evidenția scurgeri care nu au fost prezente în timpul verificării inițiale de scurgeri. În timpul testului de funcționare, verificați încă o dată ca toate punctele de conectare ale conductelor de agent frigorific să nu prezinte scurgeri. Consultați **secțiunea Verificare Scăpări de Gaz** pentru instrucțiuni.

- După ce testul de funcționare a fost finalizat cu succes și confirmați că toate punctele din lista de verificări au fost îndeplinite, procedați după cum urmează:
 - a. Folosind telecomanda, readuceți aparatul la temperatura normală de funcționare.
 - b. Folosiți bandă izolantă pentru a înfășura conexiunile conductelor de agent frigorific din interior pe care le-ați lăsat neacoperite în timpul instalării unității interioare.

DACĂ TEMPERATURA AMBIENTALĂ ESTE SUB 16°C (60°F)

Nu puteți utiliza telecomanda pentru a activa funcția RĂCIRE atunci când temperatura ambientală este sub 16°C (60°F). În acest caz, puteți utiliza **butonul de CONTROL MANUAL** pentru a testa funcția de RĂCIRE.

- Ridicați panoul frontal până când se aude un clic de fixare.
- Butonul **DE CONTROL MANUAL** este amplasat pe partea dreaptă a cutiei de control electric. Apăsați de două ori pentru a selecta modul de răcire.
- Efectuați testul de funcționare în mod normal.



AMBALAREA ȘI DESAMBALAREA APARATULUI

Instrucțiuni pentru ambalarea și despachetarea unității:

Despachetare:

Unitate interioară:

1. Tăiați banda de sigilare de pe carton cu un cuțit, o tăietură în partea stângă, una în mijloc și una în partea dreaptă.
2. Folosiți un clește pentru a scoate cunile de etanșare de pe partea superioară a cutiei de carton.
3. Deschideți cutia.
4. Scoateți placa de susținere centrală, dacă este inclusă.
5. Scoateți pachetul de accesorii și extrageți cablul de conectare, dacă este inclus.
6. Ridicați aparatul din cutie și așezați-l pe o suprafață plană.
7. Scoateți spuma de ambalaj din stânga și dreapta sau spuma de ambalaj superioară și inferioară și îndepărtați punga de ambalaj.

Unitate Exterioară

1. Tăiați curelele de ambalaj.
2. Scoateți aparatul din cutie.
3. Îndepărtați spuma de pe aparat.
4. Îndepărtați punga de ambalaj de pe aparat.

Ambalare:

Unitate interioară:

1. Introduceți unitatea interioară în punga de ambalaj.
2. Atașați spuma de ambalaj din stânga și dreapta sau spuma de ambalaj superioară și inferioară la unitate.
3. Introduceți unitatea în cutie, apoi introduceți pachetul de accesorii.
4. Închideți cutia și sigilați-o cu bandă adezivă.
5. Folosiți cureaua de ambalaj dacă este necesar.

Unitate exterioară:

1. Introduceți unitatea exterioară în punga de ambalaj.
2. Așezați spuma de bază în cutie.
3. Introduceți unitatea în cutie, apoi așezați spuma de ambalaj superioară pe unitate.
4. Închideți cutia și sigilați-o cu bandă adezivă.
5. Folosiți cureaua de ambalaj dacă este necesar.

NOTĂ: Vă rugăm să păstrați toate elementele de ambalaj în cazul în care veți avea nevoie de ele pe viitor.

MĂRCI ÎNREGISTRATE, DREPTURI DE AUTOR ȘI DECLARAȚIE LEGALĂ

Midea sigla, mărcile verbale, denumirea comercială, imaginea comercială și toate versiunile acestora sunt active valoroase ale Grupului Midea și/sau ale afiliaților săi („Midea”), cărora Midea deține mărci comerciale, drepturi de autor și alte drepturi de proprietate intelectuală, precum și toată bunăvoința derivată din utilizarea orice parte a unei mărci comerciale Midea. Utilizarea mărcii comerciale Midea în scopuri comerciale, fără acordul prealabil scris al Midea, poate constitui încălcarea drepturilor de marcă sau concurență neloială, în conformitate cu legile relevante.

Acest manual este creat de Midea și Midea își rezervă toate drepturile de autor. Nicio entitate sau persoană nu poate folosi, duplica, modifica, distribui în întregime sau parțial acest manual, sau combina sau vinde cu alte produse fără acordul prealabil scris al Midea.

Toate funcțiile și instrucțiunile descrise erau actualizate la momentul tipării acestui manual. Cu toate acestea, produsul real poate varia datorită funcțiilor și designului îmbunătățit.

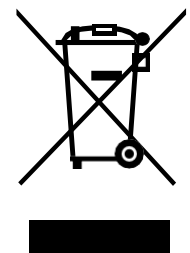
ELIMINARE ȘI RECICLARE

Instrucțiuni importante pentru mediu (Ghidul european de eliminare a deșeurilor)

Conformitatea cu Directiva WEEE și eliminarea produsului rezidual:

Acest produs este conform cu Directiva EU privind deșeurile de echipamente electrice și electronice. Acest produs poartă un simbol de clasificare pentru deșeurile de echipamente electrice și electronice (WEEE).

Acest simbol indică faptul că acest produs nu trebuie aruncat împreună cu alte deșeuri menajere la sfârșitul duratei de viață. Dispozitivul folosit trebuie returnat la punctul oficial de colectare pentru reciclarea dispozitivelor electrice electronice. Pentru a găsi aceste sisteme de colectare, vă rugăm să contactați autoritățile locale sau distribuitorul de unde a fost achiziționat produsul. Fiecare gospodărie joacă un rol important în recuperarea și reciclarea aparatelor vechi. Eliminarea adecvată a aparatului uzat ajută la prevenirea potențialelor consecințe negative asupra mediului și sănătății umane.



NOTIFICARE PRIVIND PROTECȚIA DATELOR

Pentru furnizarea serviciilor convenite cu clientul, suntem de acord să respectăm fără restricții toate prevederile legislației aplicabile privind protecția datelor, în conformitate cu țările convenite în care vor fi livrate serviciile clientului, precum și, acolo unde este cazul, Regulamentul general privind protecția datelor (GDPR) din EU.

În general, prelucrarea noastră de date este pentru a ne îndeplini obligația în baza contractului cu dumneavoastră și din motive de siguranță a produsului, pentru a vă proteja drepturile în legătură cu întrebările legate de garanție și înregistrarea produsului. În unele cazuri, dar numai dacă este asigurată o protecție adecvată a datelor, datele cu caracter personal pot fi transferate către destinatari aflați în afara Spațiului Economic European.

Informații suplimentare sunt furnizate la cerere. Puteți contacta responsabilul nostru cu protecția datelor prin **MideaDPO@midea.com**. Pentru a vă exercita drepturile, cum ar fi dreptul de a vă opune procesării datei dumneavoastră personale în scopuri de marketing direct, vă rugăm să ne contactați prin **MideaDPO@midea.com**. Pentru a găsi mai multe informații, vă rugăm să urmați codul QR.

Designul și specificațiile pot fi modificate fără notificare prealabilă pentru îmbunătățirea produsului. Consultați agenția de vânzări sau producătorul pentru detalii. Orice actualizări ale manualului vor fi încărcate pe site-ul de service, vă rugăm să verificați ultima versiune disponibilă.



www.midea.com
© Midea 2022 all rights reserved

CS043UI-EF
16122000A79240