

The Midea logo is positioned in the top right corner, featuring a stylized 'M' inside a circle followed by the brand name 'Midea' in a white sans-serif font, all set against a blue square background.

Solstice

Confort bazat pe inteligență artificială, economii fără efort



ECOMASTER



Aplicația
SmartHome



Flux de aer la
0° pe plafon



Flux de aer tip
cascadă 180°



Air magic+



Prime Guard

AI ECOMASTER

Solstice este echipat cu AI EcoMaster de la Midea, care utilizează un algoritm avansat de inteligență artificială, antrenat extensiv pe miliarde de seturi de date, pentru a oferi un management optim al energiei în aparatele de aer condiționat, chiar și în absența unei conexiuni la internet.

Datorită AI EcoMaster, Midea Solstice își îmbunătățește semnificativ capacitatea de predicție, realizează un control precis al temperaturii pe termen lung și optimizează funcționarea aparatului printr-un echilibru între confort și eficiență, obținând economii suplimentare de energie de peste 30%.



Bază de date extinsă



Intrări multiple



Predicția modificărilor de mediu



Control precis al temperaturii



Confort și economii

Alte Moduri Eco

Control imprecis, care determină fluctuații mari de temperatură și risipă de energie

- 1 O singură intrare de temperatură interioară
- 2 Control proporțional fără capacitate de predicție



Control rapid și precis
Asigură economii de energie și confort

- 1 Intrări multiple din factori de mediu complecși
- 2 Predicție dinamică a sarcinii termice interioare și a modificărilor de mediu

AI ECOMASTER

RĂCIRE MAI RAPIDĂ DECÂT ÎN CAZUL SISTEMELOR CONVENȚIONALE

FLUCTUAȚII MAI REDUSE DE TEMPERATURĂ PE PARCURSUL ZILEI

REDUCEREA CAPACITĂȚII DE FUNCȚIONARE ȘI MĂNTINEREA UNEI TEMPERATURI STABILE PE TIMPUL NOPTII



— ECOMASTER Controlul temperaturii — Sistem tradițional de control al temperaturii ■ Energie irosită

Echilibru perfect între eficiență și confort

±0,3°C

Control precis al temperaturii

30%+

Economie suplimentară de energie



Verificat de



Un singur clic, control deplin

Control inteligent și monitorizare a consumului de energie la îndemâna dvs.

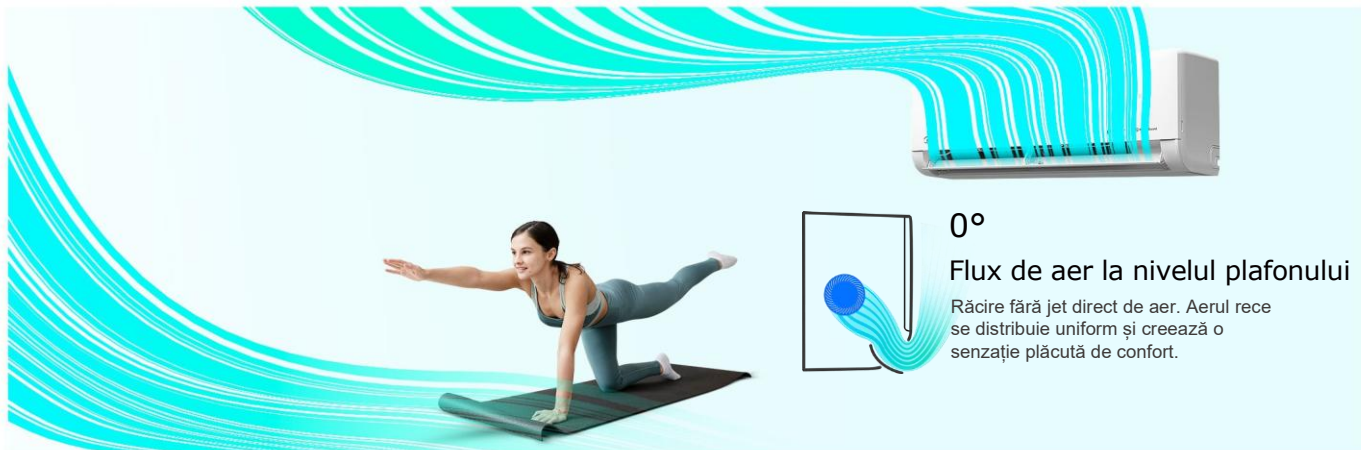
- Transmitere automată a rapoartelor periodice de consum
- Monitorizare în timp real a economiilor de energie
- Recomandări personalizate pentru economisirea energiei



Compatibil cu SmartHome

Flux de aer dinamic, rotire nelimitată, răcire rapidă

Deflector de aer cu rotație la 180°:
Distribuie uniform temperatura, oferind un confort neașteptat



Design performant, elegant

Un limbaj geometric al designului care pune în valoare funcționalitatea.



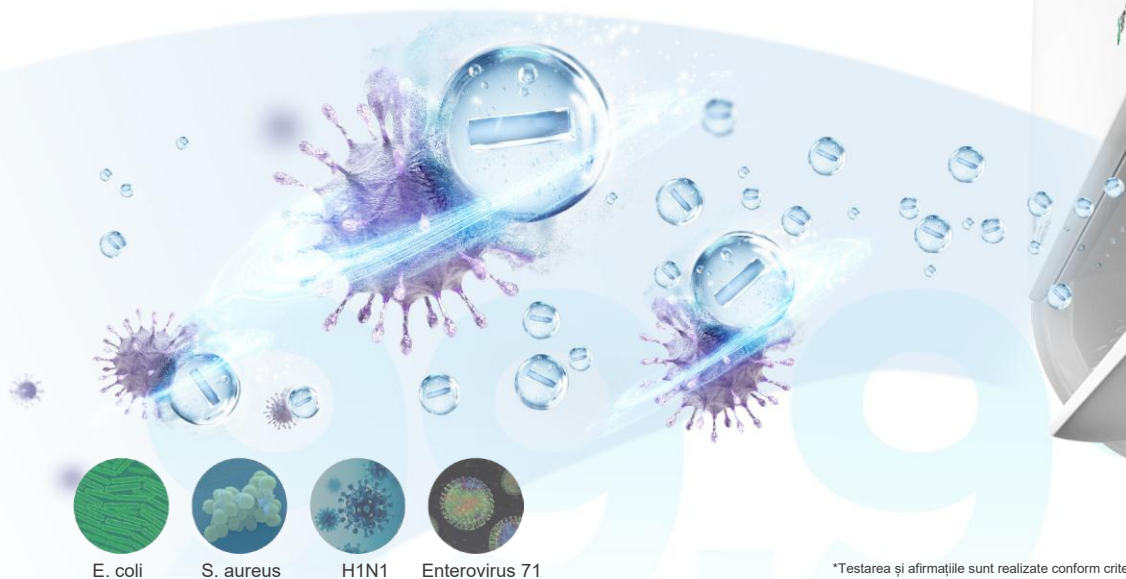
 Rațional

 Echilibrat

 Subtil

air magic+

Generatorul integrat de ioni negativi elimină până la 99,9% dintre virusuri și bacterii, inclusiv Staphylococcus aureus, Escherichia coli, H1N1 și Enterovirus 71.



E. coli

S. aureus

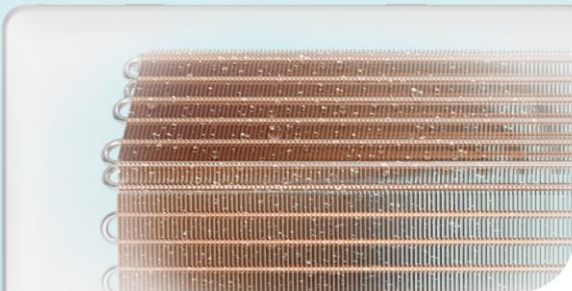
H1N1

Enterovirus 71

*Testarea și afirmațiile sunt realizate conform criteriilor pentru generatorul de ioni negativi. Rata de sterilizare poate varia în condiții reale de funcționare ale aparatelor de aer condiționat de tip split.

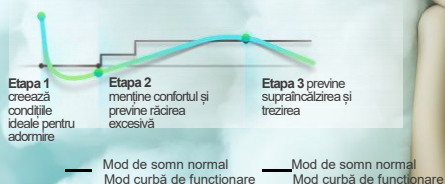
Auto-curățare

Tehnologie de autocurățare în 6 etape, la temperaturi de până la 56°C, care curăță în profunzime evaporatorul aparatului de aer condiționat și menține aerul furnizat curat și proaspăt.



Curba inteligentă de somn

Midea Solstice ajustează automat temperatura în timpul somnului, în funcție de setările avansate din aplicația SmartHome, pentru a menține un climat confortabil pe timpul nopții.

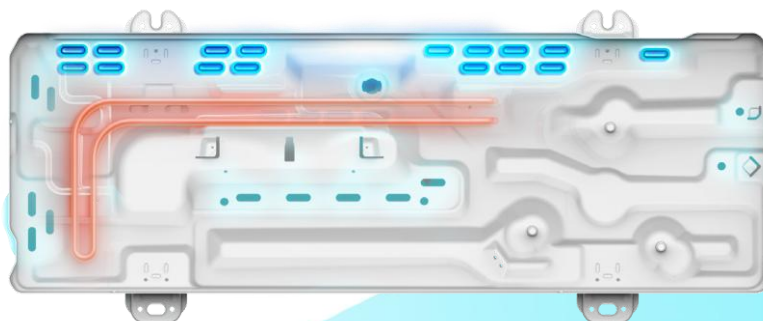


Încălzire la temperaturi ambientale scăzute



Bandă de încălzire a carterului compresorului

Asigură pornirea rapidă și stabilă în modul de încălzire la temperaturi scăzute și previne înghețarea internă.



Carcasă special concepută pentru regiuni cu temperaturi extreme

1. Încălzitorul îmbunătățit al carcasei din oțel inoxidabil are o putere de 1,9 ori mai mare decât modelul anterior și permite topirea rapidă a gheții și zăpezii de pe unitatea exterioară.

2. Structura carcasei include mai multe deschideri pentru evacuarea rapidă a apei rezultate în urma dezghețării la temperaturi scăzute.

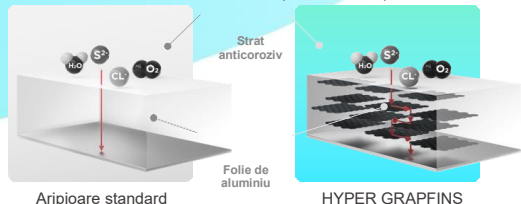
Prime Guard

HYPER GRAPFINS™

12,5

ori mai rezistente la coroziune decât aripioarele cu acoperire albastră

Grafenul este un monostrat de atomi de carbon, dispuși într-o rețea hexagonală compactă. Prin integrarea grafenului în stratul anticoroziv, densitatea acestuia este crescută, îmbunătățind rezistența la coroziune.



* Standardul de evaluare a rezistenței la coroziune se bazează pe compararea raportului maxim al suprafeței corodate conform JIS Z 2371:2015. Mostrele comparate sunt aripioare Midea: Aripioare cu acoperire albastră Midea în HD2202-2/HW3308. Midea HYPER GRAPFINS în HMD011/HW3308.



HYPER GRAPFINS™

Verificat în conformitate cu trei standarde de testare

Aripioare cu rezistență la coroziune

de 20 până la 50 de ani

În funcție de mediul industrial de utilizare și de nivelul de contaminare cu sare

După 240 de ore de test UV și 72 de ore de test de pulverizare salină neutră

0,02 % **12,5**
suprafață corodată ori mai rezistente la coroziune decât aripioarele cu acoperire albastră

Rezistență la testul de pulverizare salină neutră:

1500 h

* Standardul de evaluare a rezistenței la coroziune se bazează pe compararea raportului maxim al suprafeței corodate conform JIS Z 2371:2015. Mostrele comparate sunt aripioare Midea: Aripioare cu acoperire albastră Midea în HD2202-2/HW3308. Midea HYPER GRAPFINS în HMD011/HW3308.

Construit pentru durabilitate

Rezistență la coroziune

Rezistă până la 1500 de ore în testul de pulverizare salină neutră.

Durabilitate îmbunătățită

Acoperire protectoare de până la 100 μm. Rezistențe anti-sulfurizare.

Rezistență la îmbătrânire

Își menține proprietățile după 240 de ore de expunere la radiații UVB.

Stabilitate îmbunătățită

Funcționare stabilă într-un interval mai larg de variații ale tensiunii, cu protecție la fluctuații.

Protecție dublă

Strat dublu de grafen pentru o durabilitate sporită.

Fiabilitate crescută

Ventilator cu două orificii de evacuare, brevetat, care mărește suprafața de disipare a căldurii cu 15%.

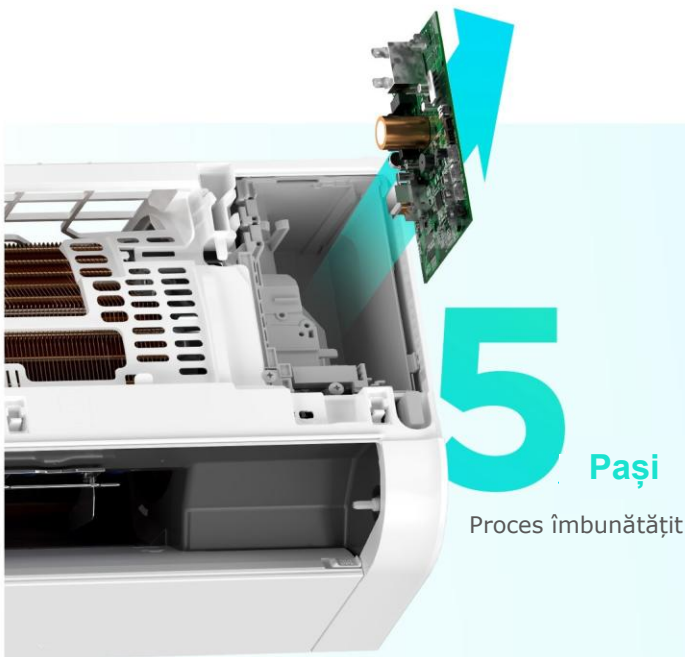
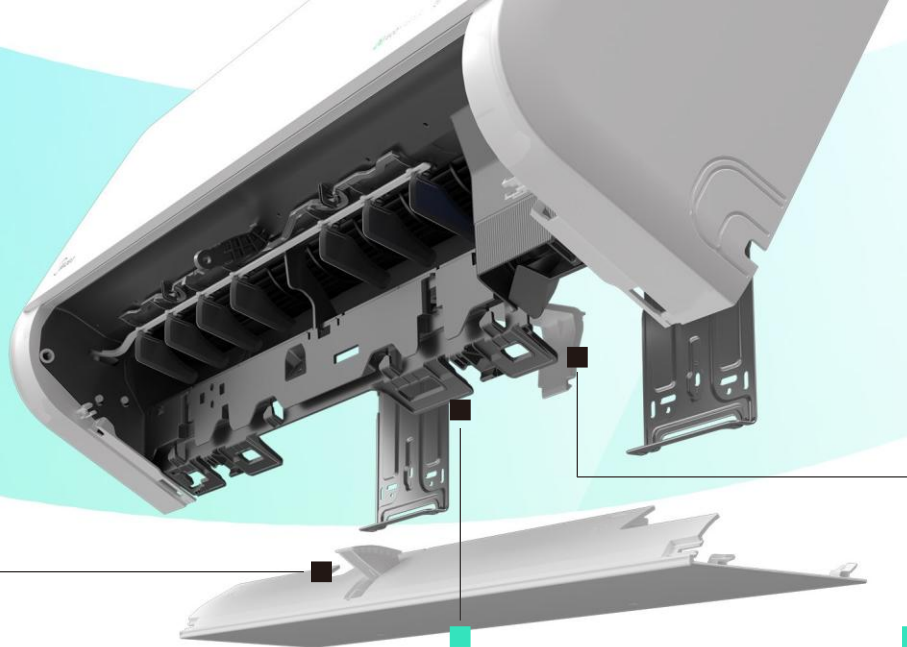


Instalare ușoară

Structură rabatabilă

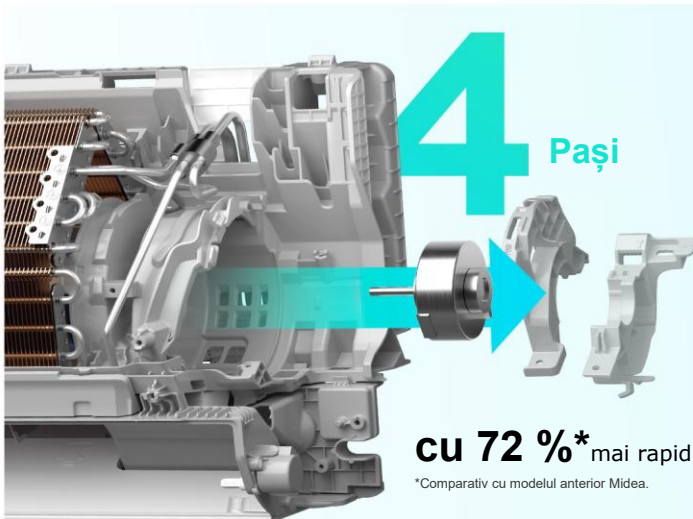
Este suficient să slăbiți un singur șurub pentru a elibera structura rabatabilă și a extinde suportul de fixare integrat.

Spațiul de lucru extins și vizibilitatea îmbunătățită au fost concepute pentru a facilita instalarea.



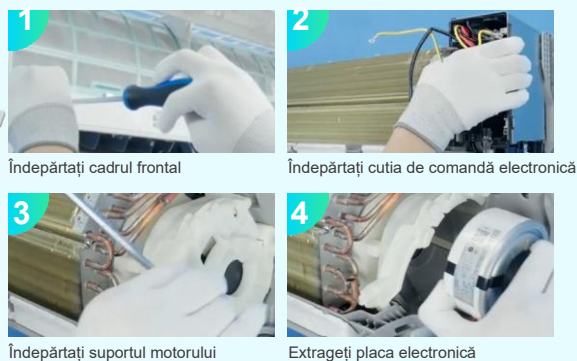
Design PCB care poate fi extras

Permite înlocuirea plăcii electronice fără demontarea cadrului panoului frontal.



Optimizare pentru repararea motorului ventilatorului

Permite înlocuirea motorului fără demontarea evaporatorului.



Unitate interioară		EZ-09RD6-I	EZ-12RD6-I	EZ-18RD6-I	EZ-21RD6-I	
Unitate exterioară		MX2H-09RD6	MX2H-12RD6	MX4H-18RD6	MX4H-21RD6	
Sursă de alimentare		V-Ph- Hz	220-240 V, 1 Ph, 50 Hz	220-240 V, 1 Ph, 50 Hz	220-240 V, 1 Ph, 50 Hz	220-240 V, 1 Ph, 50 Hz
Răcire (condiții standard)	Capacitate	Btu / h	9000 (3500~12000)	12000 (4700~13800)	17060 (6800~20900)	20813 (7600~30000)
	Capacitate	k W	2,6 (1,0~3,5)	3,5 (1,4~4,0)	5,0 (2,0~6,1)	6,1 (2,2~8,8)
	Putere	W	634 (80~1300)	1080 (130~1550)	1433 (160~1787)	1694 (420~3450)
	Curent	A	4,4 (0,35~5,82)	4,7 (0,6~6,9)	6,04 (0,72~7,90)	7,56 (1,8~15)
	EER	W / W	4,10	3,24	3,49	3,60
Încălzire (condiții standard)	Capacitate	Btu / h	10000 (2800~12500)	13000 (3640~13900)	18425 (4600~23100)	24908 (5300~32000)
	Capacitate	k W	2,9 (0,8~3,7)	3,8 (1,1~4,1)	5,4 (1,4~6,8)	7,3 (1,6~9,4)
	Putere	W	674 (70~1075)	1016 (160~1400)	1440 (230~1750)	1970 (300~3150)
	Curent	A	4,45 (0,32~4,76)	4,4 (0,7~6,3)	6,26 (1,1~7,60)	8,56 (1,3~13,7)
	COP	W / W	4,30	3,75	3,75	3,71
Răcire sezonieră	Pdesignc	k W	2,6	3,5	5,0	6,1
	SEER	W / W	8,8	8,5	8,5	8,5
	Clasa de eficiență energetică		A+++	A+++	A+++	A+++
Încălzire (Medie)	Pdesignh	k W	2,5	2,6	4,0	4,8
	SCOP	W / W	4,6	4,6	4,6	4,6
	Clasa de eficiență energetică		A++	A++	A++	A++
	Tbiv	°C	-7	-7	-7	-7
Încălzire (Climat cald)	Pdesignh	k W	2,6	3,1	4,4	5,0
	SCOP	W / W	6,0	6,0	5,7	5,1
	Clasa de eficiență energetică		A+++	A+++	A+++	A+++
	Tbiv	°C	2	2	2	2
Tol		°C	-15	-15	-15	-15
Putere nominală absorbită		W	2200	2200	2800	3800
Curent nominal		A	10	10	13,5	19
Debit de aer al unității interioare (Turbo / ridicat / mediu / scăzut / silențios)		m ³ / h	650/510/360/285/150	800/600/450/370/220	950/800/600/470/340	1150/1090/790/635/445
Nivelul de presiune fonică al unității interioare (ridicat / mediu / scăzut / silențios)		dB (A)	39/34/25/19,0	39/32/26/20	43/36/28/21,5	46/39,5/32,5/21,5
Nivelul de putere fonică al unității interioare		dB (A)	56	57	58	59
Unitatea interioară	Dimensiuni (l x A x Î)	mm	723 x 199 x 286	813 x 201 x 289	975 x 218 x 308	1055 x 231 x 330
	Material de ambalare (l x A x Î)	mm	780 x 270 x 365	870 x 270 x 365	1065 x 300 x 385	1130 x 405 x 310
	Greutate netă / brută	kg	7,5/9,6	8/10,4	10,2/13,3	13/16,4
Debit de aer al unității exterioare		m ³ / h	2200	2200	3500	3500
Nivelul de presiune fonică al unității exterioare		dB (A)	54,0	55	57	60
Nivelul de putere fonică al unității exterioare		dB (A)	62	63	65	68
Unitatea exterioară	Dimensiuni (l x A x Î)	mm	765 x 303 x 555	765 x 303 x 555	890 x 342 x 673	890 x 342 x 673
	Material de ambalare (l x A x Î)	mm	887 x 337 x 610	887 x 337 x 610	995 x 398 x 740	995 x 398 x 740
	Greutate netă / brută	kg	23,1/25,4	23,1/25,4	37,8/41,0	41,0/44,0
Agent frigorific	Tip		R32	R32	R32	R32
	GWP		675	675	675	675
	Canțitate încărcată	kg	0,55	0,58	0,85	1,08
Presiune proiectată		MPa	4,3/1,7	4,3/1,7	4,3/1,7	4,3/1,7
Conducte pentru agentul frigorific	Diametrul conductelor pentru lichid / gaz	mm (inch)	6,35 mm (1/4 in)/9,52 mm (3/8 in)	6,35 mm (1/4 in)/9,52 mm (3/8 in)	6,35 mm (1/4 in)/12,7 mm (1/2 in)	6,35 mm (1/4 in)/12,7 mm (1/2 in)
	Lungimea maximă a conductelor	m	25	25	30	50
	Diferență maximă de nivel	m	10	10	20	25
Temperatură ambientală	Interior (răcire / încălzire)	°C	16-32/0-30	16-32/0-30	16-32/0-30	16-32/0-30
	Exterior (răcire / încălzire)	°C	-15-50/-25-24	-15-50/-25-24	-15-50/-25-24	-15-50/-25-24
Suprafața de aplicare (răcire, în condiții standard)		m ²	12-18	16-23	23-33	32-47
Canțitate per container 20' / 40' / 40'HQ			100/220/245	95/200/235	65/135/155	65/130/150



make yourself at home



<https://www.midea-group.com>