

Aparat de aer condiționat

Manual de utilizare

AC**RN4PKG

- Vă mulțumim că ați achiziționat aparatul de aer condiționat Samsung!
- Înainte de a pune în funcțiune acest aparat, citiți cu atenție acest manual și păstrați-l pentru consultări ulterioare.



SAMSUNG

Cuprins

Informații privind siguranța	3
Informații privind siguranța	3
Pe scurt	10
Prezentare generală a unității interioare	10
Caracteristici de funcționare	11
Temperatura și umiditatea de funcționare	11
Curățare și întreținere	12
Curățarea și întreținerea	12
Curățarea exteriorului unității interioare • Dezasamblarea filtrului de aer	12
Curățarea filtrului de aer • Reasamblarea filtrului de aer	13
Întreținerea periodică	14
Depanare	15
Specificații tehnice	18
Informații despre refrigerent	19
Informații importante: regulament privind refrigerentul utilizat	19



**Cum se elimină corect acest produs
(Deșeuri de echipamente electrice și electronice)**

(Aplicabil în țări cu sisteme de colectare separate)

Acest simbol de pe produs, accesorii și documentație indică faptul că produsul și accesoriile sale electronice (încărcător, căști, cablu USB) nu trebuie eliminate împreună cu alte deșeuri menajere la finalul duratei lor de utilizare. Dat fiind că eliminarea necontrolată a deșeurilor poate dăuna mediului înconjurător sau sănătății umane, vă rugăm să separați aceste articole de alte tipuri de deșeuri și să le reciclați în mod responsabil, promovând astfel reutilizarea durabilă a resurselor materiale.

Utilizatorii casnici trebuie să-l contacteze pe distribuitorul care le-a vândut produsul sau să se intereseze la autoritățile locale unde și cum pot să ducă aceste articole pentru a fi reciclate în mod ecologic.

Utilizatorii comerciali trebuie să-și contacteze furnizorul și să consulte termenii și condițiile din contractul de achiziție. Acest produs și accesoriile sale electronice nu trebuie eliminate împreună cu alte deșeuri comerciale.

Pentru informații despre angajamentele privind mediul și obligațiile reglementative privind produsele Samsung, ca de exemplu REACH, vizitați pagina noastră privind sustenabilitatea, accesibilă la www.samsung.com

Informații privind siguranța

Înainte de a utiliza aparatul de aer condiționat, citiți acest manual în întregime pentru a vă asigura că știți cum să întrebuințați în condiții de siguranță și în mod eficient caracteristicile și funcțiile extensive ale noului aparat.






Întrucât instrucțiunile de utilizare de mai jos sunt valabile pentru diverse modele, caracteristicile aparatului de aer condiționat achiziționat pot fi ușor diferite de cele descrise în manual. Dacă aveți întrebări, sunați la cel mai apropiat centru de contact sau puteți găsi ajutor și informații online la www.samsung.com.

AVERTIZARE

Pericole sau practici nesigure care se pot solda cu accidentări grave sau moarte.


ATENȚIE

Pericole sau practici nesigure care se pot solda cu accidentări minore sau cu deteriorarea bunurilor.

-  Urmați instrucțiunile.
-  NU încercați.
-  Asigurați-vă că aparatul are împământare pentru a preveni electrocutarea.
-  Întrerupeți alimentarea cu energie electrică.
-  NU dezamblați.

PENTRU INSTALARE

AVERTIZARE

 **Utilizați cablul de alimentare cu specificațiile de alimentare ale produsului sau cu specificații mai bune și utilizați-l doar pentru acest aparat. Mai mult, nu utilizați prelungitoare.**

- Prelungirea cablului de alimentare poate duce la electrocutare sau la incendii.
- Nu utilizați transformatoare electrice. Acest lucru poate duce la electrocutare sau la incendii.
- Dacă tensiunea/frecvența/intensitatea nominală este diferită pot rezulta incendii.

Instalarea acestui aparat trebuie efectuată de un tehnician calificat sau de către o firmă de service.

- În caz contrar, se pot produce electrocutări, incendii, explozii, avarii ale produsului sau accidentări.

Instalați un comutator și un disjunctoare dedicate aparatului de aer condiționat.

- În caz contrar, se pot produce electrocutări sau incendii.

Informații privind siguranța

- ❗ **Fixați foarte bine unitatea exterioară, astfel încât partea electrică a acesteia să nu fie expusă.**
 - În caz contrar, se pot produce electrocutări sau incendii.
- ⊘ **Nu instalați aparatul lângă calorifer sau materiale inflamabile. Nu instalați aparatul într-un loc umed, uleios sau cu mult praf, nici expus direct la radiațiile solare sau la apă (picăturile de ploaie). Nu instalați aparatul într-un loc în care pot avea loc scurgeri de gaz.**
 - Acest lucru poate duce la electrocutare sau la incendii.

Nu instalați niciodată unitatea exterioară într-un loc, cum ar fi un perete exterior înalt, de unde există riscul să cadă.

- Căderea unității exterioare poate provoca accidentări, deces sau deteriorarea bunurilor.

- ⚡ **Acest aparat trebuie să aibă o împământare corespunzătoare. Nu conectați împământarea aparatului la o țevă de gaz, conductă din plastic pentru apă sau la o linie telefonică.**

- În caz contrar, se pot produce electrocutări, incendii, explozii sau alte avarii ale produsului.
- Asigurați-vă că respectă codurile locale și naționale.

⚠ ATENȚIE

- ❗ **Instalați aparatul pe o podea solidă și plată care să poată susține greutatea acestuia.**

- În caz contrar, se pot produce vibrații anormale, zgomot sau avarii ale produsului.

Instalați furtunul de evacuare în mod corespunzător, astfel încât apa să fie evacuată corect.

- În caz contrar, pot avea loc inundații și deteriorarea bunurilor. Evitați conectarea evacuării la conductele de canalizare pentru a preveni apariția mirosurilor urâte.

Produsul trebuie depozitat într-o încăpere fără surse de aprindere (de exemplu, foc deschis, aparate cu gaz, încălzitoarea electrice etc.).

- Rețineți că agentul de răcire nu are niciun miros.

La instalarea unității exterioare, asigurați-vă că ați conectat furtunul de evacuare astfel încât evacuarea să fie făcută corect.

- Apa generată de unitatea exterioară în timpul operațiunii de încălzire se poate revărsa și provoca deteriorarea bunurilor.
Mai ales în timpul iernii, dacă o bucată de gheață cade, poate provoca accidente, decese sau deteriorarea bunurilor.

- ❗ **Nu instalați produsul într-o locație unde este necesar un termo-higrostat (cum ar fi încăperi de instalare a serverelor, a echipamentelor, a computerelor, etc.)**
 - Aceste locuri nu oferă condiții de operare garantate a produsului, și prin urmare funcționarea acestuia ar putea fi defectuoasă în aceste încăperi.

PENTRU ALIMENTARE ELECTRICĂ

⚠️ AVERTIZARE

- ❗ **În cazul avarierii disjuncteurului, contactați cel mai apropiat centru de service.**
- ⊘ **Nu trageți și nu îndoiți excesiv cablul de alimentare. Nu răsuciți și nu înnodeați cablul de alimentare. Nu agățați cablul de alimentare de obiecte de metal, nu așezați obiecte grele pe cablul de alimentare, nu introduceți cablul de alimentare printre obiecte și nu împingeți cablul de alimentare în spațiul din spatele aparatului.**
 - Acest lucru poate duce la electrocutare sau la incendii.

⚠️ ATENȚIE

- 🔌 **Atunci când nu utilizați aparatul de aer condiționat pentru o perioadă lungă sau în timpul furtunilor cu tunete/fulgere, opriți alimentarea cu curent electric de la disjuncteur.**
 - În caz contrar, se pot produce electrocutări sau incendii.

PENTRU UTILIZARE

⚠️ AVERTIZARE

- ❗ **Dacă aparatul se inundă, contactați cel mai apropiat centru de service.**
 - În caz contrar, se pot produce electrocutări sau incendii.
- Dacă aparatul produce un zgomot ciudat, apare miros de ars sau fum, întrerupeți imediat alimentarea cu energie electrică și contactați cel mai apropiat centru de service.**
 - În caz contrar, se pot produce electrocutări sau incendii.
- În cazul unei defecțiuni, întrerupeți imediat funcționarea aparatului de aer condiționat și deconectați întregul sistem electric. Apoi consultați personalul de service autorizat.**
- În cazul unei scurgeri de gaze (cum ar fi gaz propan, GPL etc.), aerisiți imediat fără a atinge cablul de alimentare. Nu atingeți aparatul, nici cablul de alimentare.**
 - Nu utilizați ventilatoare.
 - O scânteie poate provoca explozii sau incendii.

Informații privind siguranța

- ❗ **Pentru a reinstala aparatul de aer condiționat, contactați cel mai apropiat centru de service.**
 - În caz contrar, se poate avaria produsul, pot apărea scurgeri de apă, electrocutări sau incendii.
 - Nu este oferit serviciu de livrare pentru produs. Dacă reinstalați produsul în altă locație, se vor percepe cheltuieli suplimentare de montaj și o taxă de instalare.
 - Cu precădere atunci când doriți să instalați produsul într-o locație neobișnuită, cum ar fi o zonă industrială sau în apropierea litoralului, unde va fi expus la sarea din aer, contactați cel mai apropiat centru de service.

- ⊘ **Nu atingeți disjunctorul cu mâinile ude.**

- Acest lucru poate duce la electrocutare.

Nu opriți aparatul de aer condiționat de la disjunctor în timpul funcționării.

- Oprirea și apoi pornirea aparatului de aer condiționat de la disjunctor poate provoca scânteii, existând riscul de electrocutare sau de incendiu.

După despachetarea aparatului de aer condiționat, nu lăsați ambalajele la îndemâna copiilor, întrucât pot fi periculoase pentru aceștia.

- Dacă un copil își pune o pungă pe cap, se poate asfixia.

Nu atingeți panoul frontal cu mâna sau cu degetele în timpul operației de încălzire.

- Acest lucru poate duce la electrocutare sau la arsuri.

Nu introduceți degetele sau substanțe străine în aerisire când aparatul de aer condiționat este în funcțiune sau când panoul frontal se închide.

- Aveți grijă deosebită la copii, întrucât se pot lovi dacă introduc degetele în aparat.

Nu introduceți degetele sau substanțe străine în intrarea/ieșirea de aer a aparatului.

- Aveți grijă deosebită la copii, întrucât se pot lovi dacă introduc degetele în aparat.

Nu loviți și nu trageți cu forță aparatul de aer condiționat.

- Acest lucru poate duce la incendii, accidentări sau la avarii ale produsului.

Nu așezați lângă unitatea exterioară obiecte care ar putea permite copiilor să se urce pe aparat.

- Acest lucru poate duce la accidentarea gravă a copiilor.

⊘ Nu utilizați aparatul pentru perioade lungi de timp în spații prost aerisite sau lângă persoane infirme.

- Întrucât acest lucru poate fi periculos din cauza lipsei de oxigen, este recomandat să deschideți fereastra măcar o dată pe oră.

Nu utilizați alte mijloace decât cele recomandate de Samsung pentru accelerarea operațiunii de dezghețare sau pentru curățare.

Nu înțepați sau ardeți.

Aveți grijă că agenții frigorifici s-ar putea să nu aibă miros.

⚡ Dacă substanțe străine, precum apa, au pătruns în aparat, opriți alimentarea cu energie electrică și contactați cel mai apropiat centru de service.

- În caz contrar, se pot produce electrocutări sau incendii.

⊘ Nu încercați să reparați, să dezasamblați sau să modificați aparatul.

- Nu utilizați niciun alt tip de siguranță (precum cele din cupru, sârmă de oțel etc.) în afară de cel standard.
- În caz contrar, se pot produce electrocutări, incendii, avarii ale produsului sau accidentări.

⚠ ATENȚIE

❗ Nu așezați obiecte sau dispozitive sub unitatea interioară.

- Apa care picură din unitatea interioară poate provoca incendii sau deteriorarea bunurilor.

Verificați cel puțin o dată pe an dacă nu este deteriorat cadrul de instalare al unității exterioare.

- În caz contrar, se pot produce accidentări, decese sau deteriorarea bunurilor.

Intensitatea maxim admisibilă este măsurat în conformitate cu standardul IEC pentru siguranță, iar intensitatea este măsurată în conformitate cu standardul ISO pentru eficiența energetică.

Când aparatul de aer condiționat nu funcționează corespunzător pentru răcire sau încălzire, este posibil să existe scurgeri ale agentului de răcire. Dacă identificați o scurgere, opriți funcționarea, aerisiți camera și consultați imediat distribuitorul pentru reîncărcarea cu agentului de răcire.

Agentul de răcire nu este nociv. Însă, dacă intră în contact cu focul, poate genera gaze nocive și apare riscul de incendiu.

Informații privind siguranța

! În timpul transportului unității interioare, conductele vor fi acoperite cu console pentru protecție. Nu mutați produsul apucându-l de conducte.

- Poate cauza scurgeri de gaz.

Nu instalați produsul pe o navă sau într-un vehicul (precum o rulotă).

- Sarea, vibrațiile sau un alt factor de mediu pot cauza defectarea produsului, electrocutare sau incendiu.

⊘ Nu stați pe aparat și nu așezați obiecte (precum rufe, lumânări aprinse, țigări aprinse, vase, substanțe chimice, obiecte de metal etc.) pe acesta.

- În caz contrar, se pot produce electrocutări, incendii, avarii ale produsului sau accidentări.

Nu manevrați aparatul cu mâinile ude.

- Acest lucru poate duce la electrocutare.

Nu pulverizați pe suprafața aparatului substanțe volatile, precum insecticidele.

- Pe lângă faptul că sunt dăunătoare omului, acestea pot provoca electrocutare, incendii sau avarii ale produsului.

Nu beți apa din aparatul de aer condiționat.

- Apa poate fi dăunătoare oamenilor.

Evitați orice impact puternic asupra telecomenzii și nu dezasamblați telecomanda.

Nu atingeți țevile conectate la produs.

- Acest lucru poate provoca arsuri sau accidentări.

Nu tăiați și nu ardeți containerul sau conductele agentului de răcire.

Nu îndreptați aerul către un șemineu sau încălzitor.

Nu utilizați aparatul de aer condiționat pentru a păstra în anumite condiții echipamente de precizie, mâncare, animale, plante sau cosmetice sau în oricare alt scop neobișnuit.

- Acest lucru poate duce la deteriorarea bunurilor.

Evitați expunerea directă îndelungată la fluxul de aer a oamenilor, animalelor și plantelor.

- Acest lucru poate avea efecte negative asupra oamenilor, animalelor sau plantelor.

- ⊘ Aparatul nu este destinat utilizării de către persoane (inclusiv copii) cu capacități fizice, senzoriale sau mentale reduse sau fără experiență și cunoștințe, decât dacă beneficiază de supraveghere sau au primit instrucțiuni privind utilizarea aparatului de la o persoană responsabilă pentru siguranța lor. Copiii trebuie supravegheați pentru a avea siguranța că nu se joacă cu aparatul.

Pentru utilizarea în Europa: Copiii cu vârste pornind de la 8 ani și persoanele cu capacități fizice, senzoriale sau mentale reduse sau fără experiență și cunoștințe pot folosi acest aparat doar dacă sunt supravegheate sau au fost instruite cu privire la utilizarea în siguranță a aparatului și înțeleg riscurile implicate. Copiii nu trebuie lăsați să se joace cu aparatul. Curățarea și întreținerea nu vor fi efectuate de copii, decât sub supraveghere.

PENTRU CURĂȚARE

⚠ AVERTIZARE

- ⊘ Nu curățați aparatul prin pulverizarea directă a apei asupra acestuia. Nu utilizați benzen, diluant, alcool sau acetonă pentru curățarea aparatului.

- Acest lucru poate duce la decolorarea, deformarea sau deteriorarea acestuia, la electrocutare sau la declanșarea unui incendiu.

Înainte de curățare sau de efectuarea operațiunilor de întreținere, întrerupeți alimentarea cu energie electrică și așteptați oprirea ventilatorului.

- În caz contrar, se pot produce electrocutări sau incendii.

⚠ ATENȚIE

- ⚠ Aveți grijă la curățarea suprafeței schimbătorului de căldură al unității exterioare, întrucât are muchii ascuțite.

- Pentru a evita să vă tăiați degetele, purtați mănuși de bumbac groase când curățați aparatul.
- Operațiunea trebuie efectuată de către un tehnician calificat contactați un instalator sau centrul de service.

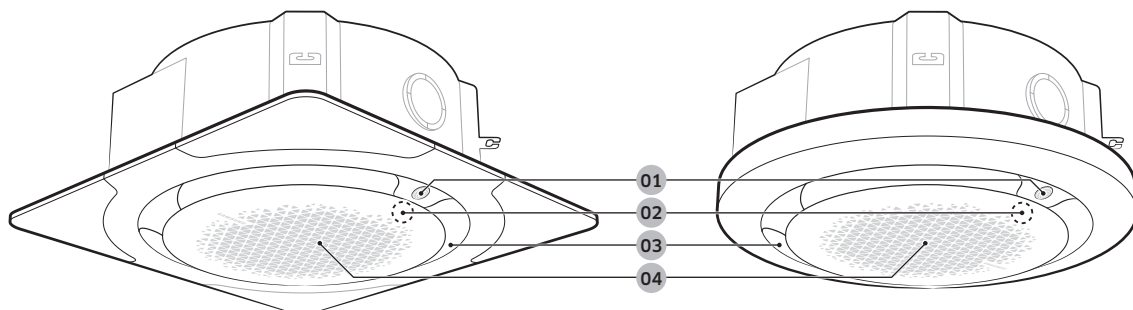
- ⊘ Nu curățați singur(ă) interiorul aparatului de aer condiționat.

- Pentru curățarea aparatului în interior, contactați cel mai apropiat centru de service.
- Când curățați filtrul intern, consultați descrierile din secțiunea „Curățarea și întreținerea”.
- În caz contrar, se pot produce avarii, electrocutare sau incendii.
- Atunci când manipulați schimbătorul de căldură, asigurați-vă că ați luat măsurile necesare pentru prevenirea accidentelor cauzate de muchii ascuțite ale suprafeței.

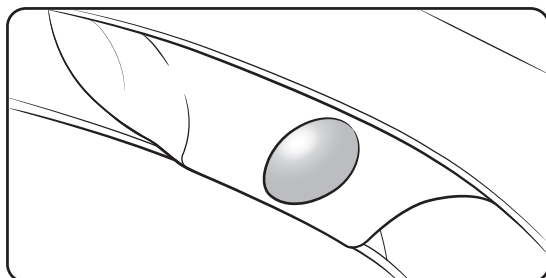
Prezentare generală a unității interioare

Panou pătrat

Panou circular



01 Afișaj



Stare de funcționare	Indicație pe afișaj
Alimentare pornită	Albastru deschis (intermitent)
În funcțiune	Albastru deschis
Oprit	Oprit
Funcția Pornire/ Oprire temporizată	Albastru
Necesită curățarea filtrului	Verde gălbui
Funcție de degivrare	Albastru deschis (intermitent, aprindere o dată la 10 secunde)
Wide	
Mid	
Spot	
Swing	

NOTĂ

- Pentru telecomanda AR-KHO** fără fir, indicațiile privind direcția fluxului de aer apar tot pe afișajul acestuia.
- Utilizând telecomanda AR-KHO** fără fir, puteți porni sau opri indicațiile privind direcția fluxului de aer, care apar pe afișajul unității interioare.
- Pentru telecomanda wireless AR-EHO**, AR-ECO** care este proiectată în general pentru toate unitățile interioare, direcția fluxului de aer nu este afișată pe afișajul telecomenzii. Controlați direcția fluxului de aer verificând-o pe afișajul unității interioare.

02 Senzorul telecomenzii (în spatele grilajului frontal)

03 Aerisire

04 Grilaj frontal /
Filtru de aer (în spatele grilajului frontal)

NOTĂ

- Pentru informații cu privire la modul de utilizare a produsului, consultați manualul de utilizare al telecomenzii.
- Aspectul efectiv al unităților interioare și al afișajelor acestora poate diferi de imaginile prezentate mai sus.
- Utilizând telecomanda wireless AR-KHO** care este proiectată special pentru unitățile interioare cu distribuție în toate direcțiile, puteți controla aceste unități mai ușor. În plus, pentru că puteți verifica starea de funcționare a fiecărei unități interioare pe telecomandă, puteți utiliza unitățile de interior mai eficient.

Caracteristici de funcționare

Temperatura și umiditatea de funcționare

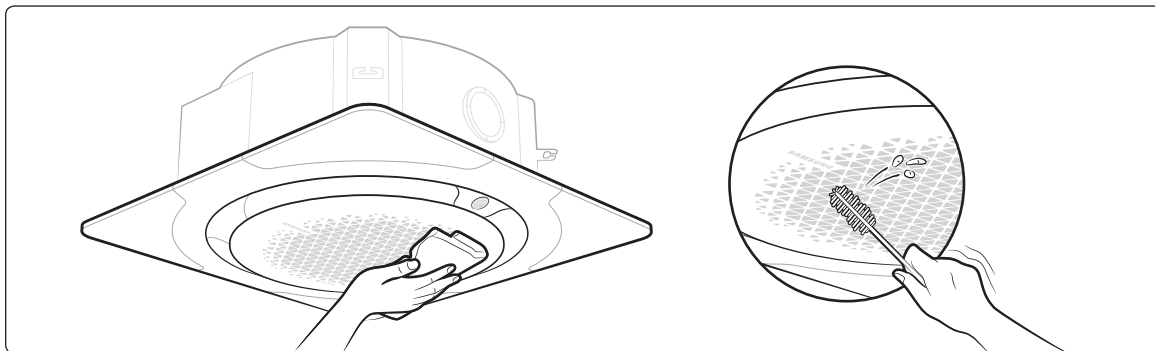
Mod	Temperatură exterioară	Temperatură interioară	Umiditate interioară
Modul Cool	De la -15°C la 50°C	De la 18 la 32	80% sau mai puțin
Modul Heat	De la -20°C la 24°C	30°C sau mai puțin	-
Modul Dry	De la -15°C la 50°C	De la 18 la 32	80% sau mai puțin

ATENȚIE

- Dacă utilizați aparatul de aer condiționat la o umiditate relativă de peste 80%, acest lucru poate cauza formarea condensului și scurgerea apei pe podea.
- Capacitatea de încălzire nominală este bazată pe o temperatură exterioară de 7°C. Dacă temperatura exterioară scade sub 0°C, este posibil ca eficiența încălzirii să scadă, în funcție de condițiile de temperatură.
- Dacă unitatea interioară se află în afara intervalului de operare de temperatură și umiditate, este posibil să se acționeze dispozitivul de siguranță și să se oprească aerul condiționat.

Curățarea și întreținerea

Curățarea exteriorului unității interioare

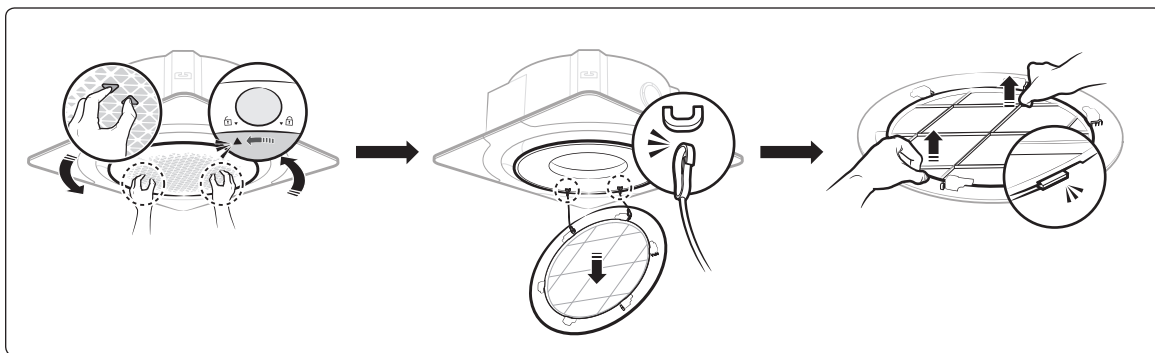


Ștergeți suprafața unității cu o cârpă umedă sau uscată, când este necesar. Ștergeți mizeria de pe zonele cu forme neregulate cu ajutorul unei perii moi.

⚠ ATENȚIE

- Nu curățați suprafețele cu detergent alcalin, acid sulfuric, acid clorhidric sau solvenți organici (precum diluant, kerosen și acetonă).
- Nu lipiți autocolante, întrucât acestea pot avaria suprafața unității interioare.

Dezasamblarea filtrului de aer



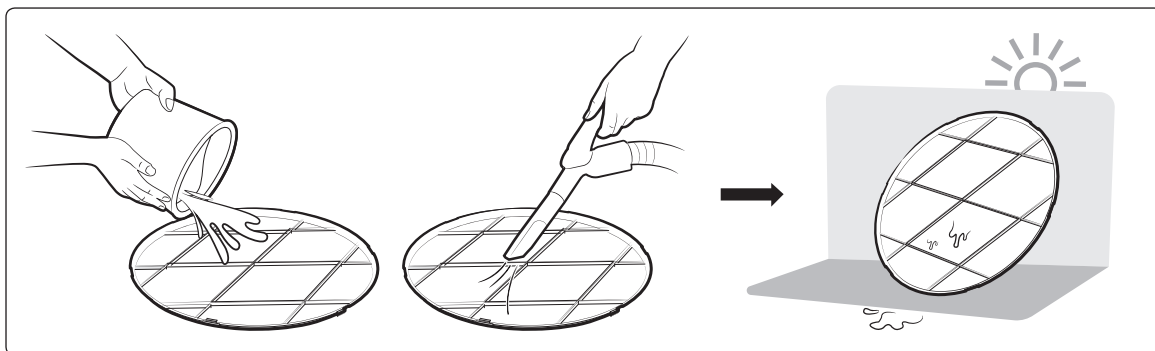
⚠ ATENȚIE

- Pentru curățare și întreținere, asigurați-vă că ați oprit disjunctorul.

📖 NOTĂ

- Când vine momentul următoarei curățări a filtrului (după 1000 de ore de funcționare), afișajul unității interioare apare în culoarea verde gălbui.

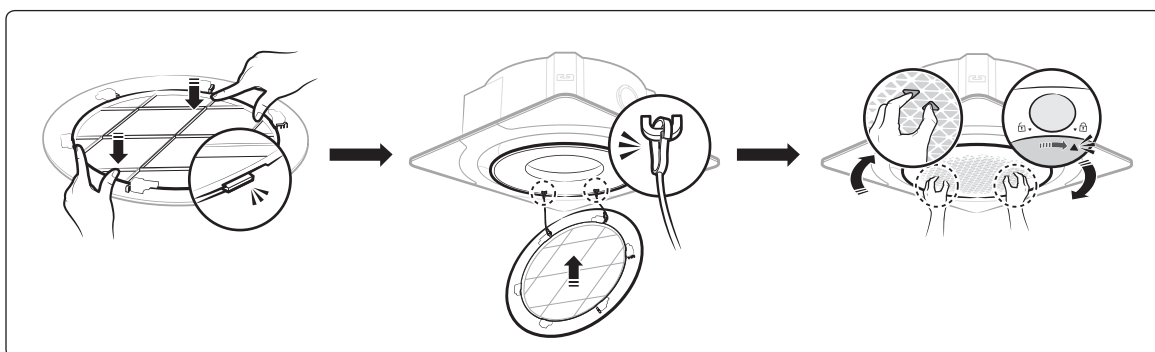
Curățarea filtrului de aer



NOTĂ

- Curățați filtrul de aer o dată la două săptămâni.
- Pulverizați apă sau utilizați un aspirator pentru a elimina praful.
- După îndepărtarea prafului, uscați complet filtrul de aer.
 - Evitați expunerea directă la radiațiile solare. În caz contrar, filtrul de aer se poate deforma.

Reasamblarea filtrului de aer



După curățarea și reasamblarea filtrului, reșetați notificarea pentru curățarea filtrului, astfel:

- Cu telecomanda AR-KHO**:  > Selectați **Filter Reset**.
- Cu telecomanda AR-EHO**, AR-ECO**: Țineți apăsat butonul Filter Reset pentru două secunde.

NOTĂ

- Dacă încercați să asamblați filtrul de aer cu susul în jos, acest lucru nu poate fi posibil, deoarece filtrul nu poate fi prins în cleme de structura internă.




Curățarea și întreținerea

Întreținerea periodică




Unitate	Activitate de întreținere	Interval	Necesită tehnicieni calificați
Unitate interioară	Curățați filtrul de aer.	Cel puțin o dată pe lună	
	Curățați tava de scurgere a condensului.	O dată pe an	Necesar
	Curățați schimbătorul de căldură.	O dată pe an	Necesar
	Curățați țeava de scurgere a condensului.	O dată la 4 luni	Necesar
	Înlocuiți bateriile telecomenzii.	Cel puțin o dată pe an	
Unitate exterioară	Curățați schimbătorul de căldură din exteriorul unității.	O dată la 4 luni	Necesar
	Curățați schimbătorul de căldură din interiorul unității.	O dată pe an	Necesar
	Curățați componentele electrice cu jeturi de aer.	O dată pe an	Necesar
	Asigurați-vă că toate componentele electrice sunt strânse bine.	O dată pe an	Necesar
	Curățați ventilatorul.	O dată pe an	Necesar
	Asigurați-vă că ansamblurile de ventilatoare sunt strânse bine.	O dată pe an	Necesar
	Curățați tava de scurgere a condensului.	O dată pe an	Necesar


Depanare

În cazul în care aparatul de aer condiționat funcționează necorespunzător, consultați următoarea diagramă. Aceasta vă poate ajuta să economisiți timp și vă scutește de cheltuieli inutile.

Problema	Soluția
Aparatul de aer condiționat nu funcționează imediat după repornire.	<ul style="list-style-type: none">Din cauza mecanismului de protecție, aparatul nu începe să funcționeze imediat, pentru a evita supraîncărcarea unității. Aparatul de aer condiționat va porni în 3 minute.
Aparatul de aer condiționat nu funcționează deloc.	<ul style="list-style-type: none">Verificați dacă alimentarea este pornită, și apoi, repuneți în funcțiune aparatul de aer condiționat.Verificați dacă este pornit comutatorul auxiliar (MCCB, ELB).În cazul în care comutatorul auxiliar (MCCB, ELB) este oprit, aparatul de aer condiționat nu funcționează, deși apăsați butonul  (Alimentare).Când curățați aparatul de aer condiționat sau nu îl utilizați pentru o perioadă lungă de timp, opriți comutatorul auxiliar (MCCB, ELB).După o perioadă lungă de neutilizare a aparatului de aer condiționat, asigurați-vă că porniți comutatorul auxiliar (MCCB, ELB) cu 6 ore înainte de punerea în funcțiune. <p> NOTĂ</p> <ul style="list-style-type: none">Comutatorul auxiliar (MCCB, ELB) este vândut separat.Asigurați-vă că în cutia de distribuție a clădirii este instalat comutatorul auxiliar (MCCB, ELB). <ul style="list-style-type: none">Dacă aparatul de aer condiționat este oprit prin funcția Oprește temporizată, porniți aparatul de aer condiționat apăsând butonul  (Alimentare).
Temperatura nu se modifică.	<ul style="list-style-type: none">Verificați dacă este activat modul Fan. Când funcționează în modul Fan, aparatul de aer condiționat controlează în mod automat temperatura setată și aceasta nu poate fi schimbată.
Din aparatul de aer condiționat nu iese aer cald.	<ul style="list-style-type: none">Verificați dacă unitatea exterioară este proiectată doar pentru răcire. În acest caz, nu va ieși aer cald din aparat, deși selectați modul Heat.Verificați dacă telecomanda este proiectată doar pentru răcire. Utilizați o telecomandă care acceptă atât funcția de răcire, cât și pe cea de încălzire.
Viteza ventilatorului nu se modifică.	<ul style="list-style-type: none">Verificați dacă este activat modul Auto sau Dry. Când funcționează în aceste moduri, aparatul de aer condiționat controlează în mod automat viteza ventilatorului și aceasta nu poate fi schimbată.

Curățarea și întreținerea

Problema	Soluția
Telecomanda fără fir nu funcționează.	<ul style="list-style-type: none"> • Verificați dacă bateriile sunt descărcate. Înlocuiți bateriile cu unele noi. • Asigurați-vă că nimic nu blochează senzorul telecomenzii. • Verificați dacă există surse de iluminare puternică lângă aparatul de aer condiționat. Lumina puternică generată de becurile fluorescente sau semnele luminoase cu neon pot interfera cu telecomanda.
Telecomanda cu fir nu funcționează.	<ul style="list-style-type: none"> • Verificați dacă indicatorul  este afișat în partea din dreapta jos a afișajului telecomenzii. În acest caz, opriți și aerul condiționat, și comutatorul auxiliar, apoi contactați un centru de service.
Aparatul de aer condiționat nu pornește și nu se oprește imediat cu telecomanda cu fir.	<ul style="list-style-type: none"> • Verificați dacă telecomanda cu fir este setată pentru controlul aparatului. În acest caz, aparatele de aer condiționat conectate la telecomanda cu fir sunt pornite sau oprite secvențial. Această operație durează până la 32 de secunde.
Funcția Pornire/oprire temporizată nu funcționează.	<ul style="list-style-type: none"> • Verificați dacă ați apăsăat butonul  (Setare) de pe telecomandă după setarea orei de pornire/oprire. Setati ora de pornire/oprire.
Afișajul unității interioare pâlpâie încontinuu.	<ul style="list-style-type: none"> • Reporniți aparatul de aer condiționat prin apăsarea butonului  (Alimentare). • Opriți și apoi porniți comutatorul auxiliar, apoi porniți aparatul de aer condiționat. • Dacă afișajul unității interioare pâlpâie în continuare, contactați centrul de service.
Doresc ca aerul să fie mai rece.	<ul style="list-style-type: none"> • Utilizați aparatul de aer condiționat cu un ventilator electric pentru a economisi energie și a îmbunătăți eficiența răcirii.
Aerul nu este suficient de rece sau de cald.	<ul style="list-style-type: none"> • În modul Cool, din aparat nu iese aer rece dacă temperatura setată este mai mare decât temperatura curentă. <ul style="list-style-type: none"> - Cu telecomanda AR-EH0**, AR-ECO**: Apăsați repetat butonul Temperature, până când temperatura (minimum: 18°C) este setată la o temperatură mai mică decât temperatura curentă. - Cu telecomanda AR-KH0**: Apăsați butonul Temperature de pe telecomandă. Apoi învârtiți roțița până când temperatura setată (minimum: 18°C) este setată la o temperatură mai mică decât temperatura curentă. • În modul Heat, din aparat nu iese aer cald dacă temperatura setată este mai mică decât temperatura curentă. <ul style="list-style-type: none"> - Cu telecomanda AR-EH0**, AR-ECO**: Apăsați repetat pe butonul Temperature, până când temperatura (maximum: 30°C) este setată la o temperatură mai mare decât temperatura curentă. - Cu telecomanda AR-KH0**: Apăsați butonul Temperature de pe telecomandă. Apoi învârtiți roțița până când temperatura setată (maximum: 30°C) este setată la o temperatură mai mare decât temperatura curentă.

Problema	Soluția
<p>Aerul nu este suficient de rece sau de cald.</p>	<ul style="list-style-type: none"> • Nici răcirea, nici încălzirea nu funcționează în modul Fan. Selectați modul Cool, Heat, Auto sau Dry. • Verificați dacă filtrul de aer este blocat cu mizerie. Un filtru cu mult praf poate reduce eficiența răcirii și a încălzirii. Curățați frecvent filtrul de aer. • Dacă unitatea exterioară este acoperită sau dacă se află în apropierea unor obstacole, eliminați obstacolele. • Instalați unitatea exterioară într-un loc bine ventilat. Evitați locurile expuse direct la radiații solare sau situate în apropierea unui dispozitiv de încălzire. • Montați protecție solară deasupra unității exterioare pentru a o proteja împotriva expunerii directe la radiații solare. • Dacă unitatea interioară este instalată într-un loc expus direct la radiații solare, trageți draperiile de la fereastră. • Închideți ferestrele și ușile pentru a maximiza eficiența răcirii și a încălzirii. • Dacă modul Cool este oprit și apoi pornit imediat, după 3 minute va ieși aer rece pentru a proteja compresorul unității exterioare. • Când este pornit modul Heat, aerul cald nu iese imediat pentru a preveni ieșirea aerului rece la început. • Dacă țeava de refrigerant este prea lungă, eficiența răcirii și a încălzirii poate fi redusă. Evitați depășirea lungimii maxime a țevii.
<p>Aparatul de aer condiționat produce zgomote ciudate.</p>	<ul style="list-style-type: none"> • În anumite condiții (în special când temperatura exterioară este sub 20°C), pot fi auzite pocnituri, huruituri sau împrăscări în timp ce refrigerentul circulă prin aparatul de aer condiționat. Aceasta constituie o funcționare normală. • Când apăsați butonul  (Alimentare) de pe telecomandă, se poate auzi zgomot de la pompa de scurgere din interiorul aparatului de aer condiționat. Acest zgomot este un sunet normal.
<p>În încăpere pătrund mirosuri neplăcute.</p>	<ul style="list-style-type: none"> • Dacă aparatul de aer condiționat funcționează într-o zonă cu fum sau dacă pătrunde miros din afară, ventilați camera în mod corespunzător. • Dacă temperatura și umiditatea interioare sunt ridicate, utilizați aparatul de aer condiționat în modul Clean sau Fan timp de 1-2 ore. • Dacă aparatul de aer condiționat nu a fost utilizat pentru o perioadă lungă de timp, curățați unitatea interioară, apoi utilizați aparatul în modul Fan timp de 3-4 ore pentru a usca interiorul acestuia și a elimina mirosurile neplăcute. • Dacă filtrul de aer este blocat de murdărie, curățați-l.

Curățarea și întreținerea

Problema	Soluția
Unitatea interioară produce abur.	<ul style="list-style-type: none">larna, dacă umiditatea în interior este ridicată, se poate produce abur în jurul aerisirii în timpul funcționării funcției de degivrare. Aceasta constituie o funcționare normală.
Ventilatorul unității exterioare continuă să funcționeze când aparatul de aer condiționat este oprit.	<ul style="list-style-type: none">Când aparatul de aer condiționat este oprit, ventilatorul unității exterioare poate continua să funcționeze pentru a reduce zgomotul gazului refrigerent. Aceasta constituie o funcționare normală.
Picură apă din racordurile țevilor unității exterioare.	<ul style="list-style-type: none">Este posibil să se formeze condens din cauza diferenței de temperatură. Aceasta constituie o stare normală.
Pe unitatea interioară se formează abur.	<ul style="list-style-type: none">larna, când aparatul de aer condiționat funcționează în modul Heat, gheața de pe schimbătorul de căldură se topește și se poate produce abur. Aceasta constituie o funcționare normală, produsul nu este defect și nici nu arde.

Specificații tehnice

Tip	Model	Greutate netă (kg)	Dimensiune netă (l x a x i) (mm)
Unitate interioară	AC071RN4PKG/EU	20,2	947 x 947 x 281
	AC100RN4PKG/EU	23,5	947 x 947 x 365
	AC120RN4PKG/EU	23,5	947 x 947 x 365
	AC140RN4PKG/EU	25,5	947 x 947 x 365

Informații despre refrigerent

Informații importante: regulament privind refrigerentul utilizat

Acest produs conține gaze fluorurate cu efect de seră. Nu eliberați gazele în atmosferă.

ATENȚIE

- Dacă sistemul conține 5 tCO₂e sau mai multe gaze fluorinate cu efect de seră, trebuie verificate scurgerile cel puțin o dată la fiecare 12 luni, conform regulamentului nr. 517/2014. Această activitate trebuie efectuată doar de către personal calificat. În situația menționată mai sus, persoana care efectuează instalarea (sau persoana autorizată responsabilă pentru verificarea finală) trebuie să prezinte un jurnal de întreținere cu toate informațiile prevăzute de REGULAMENTUL (CE) nr. 517/2014 AL PARLAMENTULUI EUROPEAN ȘI AL CONSILIULUI din 16 aprilie 2014 privind gazele fluorinate cu efect de seră.
- Unitatea interioară poate fi conectată la o unitate exterioară de tip R-32 sau R-410A.
 - R32 - Unic / DPM
 - R410A - doar DPM (disponibil cu AC200/250KXAPNH)

Tipul de refrigerant	Valoare GWP
R-32	675
R410A	2088

- GWP: Potențial de încălzire globală
- Calculare tCO₂e : kg x GWP / 1000

AVEȚI ÎNTREBĂRI SAU COMENTARII?

ȚARĂ	SUNAȚI-NE	SAU VIZITAȚI PAGINA NOASTRĂ LA
UK	0333 000 0333	www.samsung.com/uk/support
IRELAND (EIRE)	0818 717100	www.samsung.com/ie/support
GERMANY	06196 77 555 77	www.samsung.com/de/support
FRANCE	01 48 63 00 00	www.samsung.com/fr/support
SPAIN	91 175 00 15	www.samsung.com/es/support
PORTUGAL	210 608 098 Chamada para a rede fixa nacional Dias úteis das 9h às 20h	www.samsung.com/pt/support
LUXEMBURG	261 03 710	www.samsung.com/be_fr/support
NETHERLANDS	088 90 90 100	www.samsung.com/nl/support
BELGIUM	02-201-24-18	www.samsung.com/be/support (Dutch) www.samsung.com/be_fr/support (French)
NORWAY	21629099	www.samsung.com/no/support
DENMARK	707 019 70	www.samsung.com/dk/support
FINLAND	030-6227 515	www.samsung.com/fi/support
SWEDEN	0771-400 300	www.samsung.com/se/support
AUSTRIA	0800 72 67 864 (0800-SAMSUNG)	www.samsung.com/at/support
SWITZERLAND	0800 726 786	www.samsung.com/ch/support (German) www.samsung.com/ch_fr/support (French)
HUNGARY	0680SAMSUNG (0680-726-7864)	www.samsung.com/hu/support
CZECH	800 - SAMSUNG (800-726786)	www.samsung.com/cz/support
SLOVAKIA	0800 - SAMSUNG (0800-726 786)	www.samsung.com/sk/support
CROATIA	072 726 786	www.samsung.com/hr/support
BOSNIA	055 233 999	www.samsung.com/ba/support

ȚARĂ	SUNAȚI-NE	SAU VIZITAȚI PAGINA NOASTRĂ LA
North Macedonia	023 207 777	www.samsung.com/mk/support
MONTENEGRO	020 405 888	www.samsung.com/support
SLOVENIA	080 697 267 (brezplačna številka)	www.samsung.com/si/support
SERBIA	011 321 6899	www.samsung.com/rs/support
Kosovo	038 40 30 90	www.samsung.com/support
ALBANIA	045 620 202	www.samsung.com/al/support
BULGARIA	0800 111 31 - Безплатен за всички оператори *3000 - Цена на един градски разговор или според тарифата на мобилният оператор 09:00 до 18:00 - Понеделник до Петък	www.samsung.com/bg/support
ROMANIA	0800872678 - Apel gratuit *8000 - Apel tarifat în rețea Program Call Center Luni - Vineri: 9 AM - 6 PM	www.samsung.com/ro/support
ITALIA	800-SAMSUNG (800.7267864)	www.samsung.com/it/support
CYPRUS	8009 4000 only from landline, toll free	www.samsung.com/gr/support
GREECE	80111-SAMSUNG (80111 726 7864) from mobile and land line (+30) 210 6897691 from mobile and land line	
POLAND	801-172-678* * (opłata według taryfy operatora)	http://www.samsung.com/pl/support/
LITHUANIA	8-800-77777	www.samsung.com/lt/support
LATVIA	8000-7267	www.samsung.com/lv/support
ESTONIA	800-7267	www.samsung.com/ee/support
UKRAINE	0-800-502-000	www.samsung.com/ua/support
MOLDOVA	+373-22-667-400	www.samsung.com/ua/support/moldova

Samsung, PO Box 12987, Blackrock, Co. Dublin. IE
or Euro QA Lab. Saxony Way, Yateley, Hampshire GU46 6GG, UK



Acest aparat este umplut cu R-32.